

Crawler Excavator

Raupenbagger
Pelles Sur Chenilles
Excavadora Oruga



Illustrated Parts Catalog
Ersatzteilkatalog
Catalogue pièces
Catálogo de repuestos

Serial No.: TC0016 0885-XXXX
Issue date: 01-December-2015
Language: en, de, fr, es
Revision No.: 15.11
Reference No.: 578040002

WORKS FOR YOU.™



Terex Compact Germany GmbH
Kraftwerkstrasse 4
74564 Crailsheim
Deutschland
Tel +49(0)7951 9357-0
Fax +49(0)7951 9357 671
E-mail info@terex-Compact.com
www.terexconstruction.com

Händler
Dealer
Concessionnaire
Distribuidor

Notizen
Notes
Notas

Overview		Inhalt		Table des matières		Contenido	
English	Page	Deutsch	Seite	Français	Page	Español	Página
Table of content English	2	Inhaltsverzeichnis englisch	2	Table des matières anglais	2	Índice inglés	2
Table of content German	5	Inhaltsverzeichnis deutsch	5	Table des matières allemand	5	Índice alemán	5
Table of content French	8	Inhaltsverzeichnis französisch	8	Table des matières français	8	Índice francés	8
Table of content Spanish	11	Inhaltsverzeichnis Spanisch	11	Table des matières Espagnol	11	Índice Español	11
Important notes: Catalog, Ordering, Repair	14	Wichtige Hinweise: Katalog, Bestellung, Reparatur	16	Remarques importantes : catalogue, commande, réparation	18	Información importante: catálogo, pedido, reparación	20
Alphanumeric parts list	361	Teilenummernliste (alphanumerisch)	361	List des références (alphanumérique)	361	Lista de referencias (alfanumérica)	361

Table of content - English

Chapter	Heading	Page	Chapter	Heading	Page
0.000	Inspection Parts	22	2.075	Operator'S Cab – Roller Pane Sfk Bk43 Respect Execution!	106
0.100	Inspection Parts.....	22	2.076	Operator'S Cab - Door Left Version 1 From Sfk Bk43 Respect Execution!	110
1.000	Undercarriage Including Mountings	24	2.076.1	Operator'S Cab - Door Left Version 2 From Sfk Bk43 Respect Execution!	114
1.001	Undercarriage With Tread Adjustment, Dozer Blade ...	24	2.077	Operator'S Cab - Door Right Version 1 From Sfk Bk43 Respect Execution!	118
1.002	Undercarriage Rigid, Dozer Blade	28	2.077.1	Operator'S Cab - Door Right Version 2 From Sfk Bk43 Respect Execution!	122
1.010	Tools With Device For Handling By Crane	30	2.300	Operator's Cab Bk40 Italcab >Tc00162934.....	126
2.000	Uppercarriage Including Mountings	32	2.020	Operatoe'S Cab - Glasses Italcab Bk40 Respect Execution!	126
2.001	Uppercarriage >Tc00161526	32	2.023	Operatoe'S Cab - Equipment Italcab Bk40 Respect Execution!	130
2.001.1	Uppercarriage Tc00161527>	36	2.025	Operator'S Cab – Roller Pane Italcab Bk40 Respect Execution!	134
2.004	Valve Control Mechanic	40	2.026	Operator'S Cab - Door Italcab Bk40 Respect Execution!	138
2.005	Oil Tank	44	2.500	Operator's Cab Italcab Ecr5-2 Tc00162935>.....	142
2.006	Diesel Tank	46	2.505	Cabin Mounting	142
2.009	Seat Console	50	2.510	Glasses	144
2.010	Slew Equipment.....	54	2.515	Door Left	146
2.011	Cover, Engine Cover	58	2.520	Door Right	148
2.013	Cover Set - Uppercarriage	62	2.525	Door Mounting	150
2.015	Stickers	66	2.530	Roller Pane Mechanic	152
2.015.1	Iso Stickers Tc00162444>	70	2.535	Roller Pane	154
2.016	Stickers Usa	74	2.545	Roller Pane Windscreen Wiper.....	156
2.016.1	Ansi Stickers Tc00162444>	78	2.550	Elektric 1	158
2.017	Stickers Usa – CabS Roof	82	2.555	Elektric 2	160
2.030	Operator'S Seat Gs12	84	2.560	Cover 1	162
2.032	Operator'S Seat Msg20	86	2.575	Water Reservoir.....	164
2.034	Operator'S Seat Fsp010 - Fsp050.....	88	2.585	Cab Equipment	166
2.040	Protection Grid Roof.....	90	3.000	Track Version	168
2.050	Cab'S Roof, Working Flood Light	92	3.001	Undercarriage, Travel Drive	168
2.052	Plexiglas Schutzscheibe	96			
2.200	Operator's Cab Bk43 Sfk	98			
2.070	Operatoe'S Cab - Glasses Sfk Bk43 Respect Execution!	98			
2.073	Operator'S Cab – Equipment 1 Sfk Bk43 Respect Execution!	100			
2.074	Operators Cab - Equipment 2 Sfk Bk43 – Respect Execution!	104			

Table of content - English

Chapter	Heading	Page	Chapter	Heading	Page
4.000	Working Equipments	172	7.004	Hydraulic Installation - Dozer Blade, Tread Adjustment	260
4.001	King Post	172	7.005	Hydraulic Installation - Slewing, Articulation	264
4.002	Digging Attachment / Dipper Stick >Tc00161526	176	7.006	Hydraulic Installation - Working Equipment	266
4.002.1	Digging Attachment / Dipper Stick Tc00161527>	180	7.007	Hydraulic Installation - Add. Outlet	270
5.000	Attachments.....	184	7.009	Hydraulic Installation - Pressureless Return Line	274
5.001	Quick Mount Hitch	184	7.011	Hydraulic Installation – Changeover Iso / Sae.....	278
5.002	Bucket With Ejector - Quickly Releasabel 250 Mm	188	7.013	Blade – Mechanical Operation	280
5.003	Bucket, Ditch Cleaning Bucket - Quickly Releasable ...	190	7.030	Hydraulic Installation – Additional Circuit - Control Unit Proportional	282
5.004	Slew Bucket - Quickly Releasable 1000mm	192	7.035	Hydraulic Installation – 2nd Additional Circuit - Digging Attachment	284
5.007	Grab Suspension With Hydraulic Installation Type G11...	196	7.058	Hydraulic Installation – Travel Motions Alarm	288
5.008	Bucket, Ditch Cleaning Bucket - Direct Mounted.....	198	8.000	Hydraulic Components.....	290
5.009	Slew Bucket- Direct Mounted 850, 1000 Mm	200	8.001	Valve Bank 9sx10 5606660560	290
5.011	Hydraulic Hammer With Hydraulic Installation.....	204	8.006	Remote Control To 2178	292
5.021	Quick Mount Hitch Ms01	206	8.006.1	Remote Control – Joy Stick From 2179	294
5.023	Bucket Mtl1 260, 300, 400, 600 Mm Ditch Cleaning Bucket Mg5 - Quickly Releasabel	208	8.007	Rotary Transfer Standard 0-2,7km/H 5383670005.....	296
5.030	Bucket, Ditch Cleaning Bucket Quickly Releasable Triga.....	210	8.007.1	Rotary Transfer Fast Travel Version 0-4,5km/H 5383670015	298
5.070	Hook.....	212	8.008	Gear Type Pump 5090661499 Haldex	300
6.000	Engine Including Mountings	214	8.009	Slew Drive 5527650065.....	302
6.001	Engine Assembly, Pump Assembly.....	214	8.010	Travel Gear Standard 0-2,7km/H 5712661460	304
6.002	Mounting Parts - Engine	218	8.011	Travel Gear Fast Travel Version 0-4,5km/H 5712661816	306
6.003	Accelerator, Heating -2534	224	8.014	Hydraulic Cylinder – Bucket - For Dipper Stick 1300mm Z 63/40	308
6.003.1	Accelerator, Heating 2535-Xxxx.....	228	8.015	Hydraulic Cylinder – Bucket - For Dipper Stick 1100mm Z 63/40.....	310
6.100	Motoreinbau, Pumpenanbau Ausfuehrung Usa Ab Produktionsjahr 2015.....	232	8.016	Hydraulic Cylinder – Stick Z 70/35.....	312
6.105	Gas, Heizung Ausfuehrung Usa Ab Produktionsjahr 2015.....	236	8.017	Hydraulic Cylinder - Boom Z 70/35	314
7.000	Hydraulic Installation	240	8.018	Hydraulic Cylinder - Articulation Z 63/35	316
7.000	Overview Of Images.....	240	8.019	Hydraulic Cylinder - Dozer Blade Z 63/30.....	318
7.001	Hydraulic Installation - Circulation	242	8.020	Hydraulic Cylinder - Tread Adjustment Z 50/30	320
7.002	Hydraulic Installation - Servo Control.....	248	8.021	Hydraulic Cylinder - Slew Bucket Z 50/30.....	322
7.003	Hydraulic Installation – Drive Standard 0-2,7km/H.....	252	9.000	Electric Installation	324
7.003.1	Hydraulic Installation – Drive Fast Travel Version 0-4,5km/H	256	9.000	Overview Of Images.....	324
			9.001	Electrical Installation - Instrument Panel	326

Table of content - English

Chapter	Heading	Page	Chapter	Heading	Page
9.002	Electrical Installation - Machine	330			
9.003	Electrical Installation - Engine	334			
9.004	Working Flood Light, Yellow Beacon	338			
9.009	Operatoe'S Cab - Electric Installation Italcab Bk40 Respect Execution!	342			
9.010	Operatoe'S Cab - Electric Installation Sfk Bk43 Respect Execution!	346			
9.030	Electrical-Installation – Travel Motions Alarm.....	348			
9.032	Electric Installation – 2nd Additional Circuit.....	350			
9.035	Electric Installation – Additional Circuit Proportional....	352			
9.050	Electrical-Installation - Immobilizer.....	354			
9.100	Elektroinstallation - Motor Ausfuehrung Usa Ab Produktionsjahr 2015.....	356			

Inhaltsverzeichnis deutsch

Kapitel	Überschrift	Seite	Kapitel	Überschrift	Seite
0.000	Inspektionsteile	22	2.075	Fahrerkabine - Rollfenster Sfk Bk43 Ausfuehrung Beachten!.....	106
0.100	Inspektionsteile	22	2.076	Fahrerkabine - Tuer Links Version 1 Von Sfk Bk43 Ausfuehrung Beachten!.....	110
1.000	Untertwagen Mit Anbauten	24	2.076.1	Fahrerkabine - Tuer Links Version 2 Von Sfk Bk43 Ausfuehrung Beachten!.....	114
1.001	Untertwagen Mit Spurweitenverstellung, Frontraeumschild	24	2.077	Fahrerkabine - Tuer Rechts Version 1 Von Sfk Bk43 Ausfuehrung Beachten!.....	118
1.002	Untertwagen Starr, Frontraeumschild	28	2.077.1	Fahrerkabine - Tuer Rechts Version 2 Von Sfk Bk43 Ausfuehrung Beachten!.....	122
1.010	Werkzeug Mit Kranverladegeschirr	30	2.300	Fahrerkabine Bk40 Italcab >Tc00162934	126
2.000	Oberwagen Mit Aufbauten	32	2.020	Fahrerkabine – Verglasung Italcab Bk40 Ausfuehrung Beachten!.....	126
2.001	Oberwagen >Tc00161526	32	2.023	Fahrerkabine – Ausstattung Italcab Bk40 Ausfuehrung Beachten!.....	130
2.001.1	Oberwagen Tc00161527>	36	2.025	Fahrerkabine – Rollfenster Italcab Bk40 Ausfuehrung Beachten!.....	134
2.004	Ventilbetaetigung Mechanisch.....	40	2.026	Fahrerkabine – Tuer Italcab Bk40 Ausfuehrung Beachten!.....	138
2.005	Oeltank.....	44	2.500	Fahrerkabine Italcab Ecr5-2 Tc00162935>	142
2.006	Dieseltank	46	2.505	Kabineneinbau	142
2.009	Sitzkonsole	50	2.510	Verglasung	144
2.010	Schwenkeinrichtung	54	2.515	Tuere Links	146
2.011	Abdeckung, Motorhaube	58	2.520	Tuere Rechts	148
2.013	Auskleidungssatz - Oberwagen	62	2.525	Tuerbefestigung.....	150
2.015	Geraetebeschilderung.....	66	2.530	Rollfenster Mechanik.....	152
2.015.1	Geraetebeschilderung Iso Tc00162444>.....	70	2.535	Rollfenster	154
2.016	Geraetebeschilderung Usa	74	2.545	Rollfenster Scheibenwischer	156
2.016.1	Geraetebeschilderung Ansi Tc00162444>	78	2.550	Elektrik 1	158
2.017	Geraetebeschilderung Usa - Schutzdach	82	2.555	Elektrik 2.....	160
2.030	Fahrersitz Gs12	84	2.560	Abdeckungen 1	162
2.032	Fahrersitz Msg20	86	2.575	Wasserbehaelter Mit Zubehoer	164
2.034	Fahrersitz Fsp010 - Fsp050	88	2.585	Ausruestung.....	166
2.040	Schutzgitter Dach.....	90	3.000	Kettenlaufwerk	168
2.050	Schutzdach, Arbeitsscheinwerfer	92	3.001	Untertwagen, Fahntrieb	168
2.052	Plexiglas Schutzscheibe	96			
2.200	Fahrerkabine Bk43 Sfk	98			
2.070	Fahrerkabine - Verglasung Sfk Bk43 Ausfuehrung Beachten!.....	98			
2.073	Fahrerkabine - Ausstattung 1 Sfk Bk43 Ausfuehrung Beachten!.....	100			
2.074	Fahrerkabine - Ausstattung 2 Sfk Bk43 –Ausfuehrung Beachten!.....	104			

Inhaltsverzeichnis deutsch

Kapitel	Überschrift	Seite	Kapitel	Überschrift	Seite
4.000	Arbeitseinrichtung	172	7.003.1	Hydraulikinstallation – Fahren Schnellfahrausfuehrung 0-4,5km/H	256
4.001	Schwenksaeule	172	7.004	Hydraulikinstallation - Raeumschild, Spurweitenverstellung	260
4.002	Arbeitseinrichtung / Loeffelstiel >Tc00161526	176	7.005	Hydraulikinstallation - Schwenken, Knicken	264
4.002.1	Arbeitseinrichtung / Loeffelstiel Tc00161527>	180	7.006	Hydraulikinstallation - Arbeitseinrichtung	266
5.000	Arbeitswerkzeuge	184	7.007	Hydraulikinstallation - Zusatzsteuerkreis	270
5.001	Schnellwechsler	184	7.009	Hydraulikinstallation - Ruecklauf Drucklos	274
5.002	Tiefloeffel Mit Auswerfer – Schnellwechselbar 250 Mm	188	7.011	Hydraulikinstallation – Umschaltung Iso / Sae	278
5.003	Tiefloeffel, Grabenreinigungsloeffel - Schnellwechselbar	190	7.013	Schild – Mechanische Betaetigung	280
5.004	Schwenkloeffel - Schnellwechselbar 1000mm	192	7.030	Hydraulikinstallation - Zusatzsteuerkreis - Betaetigung Proportional	282
5.007	Greiferaufhaengung Mit Hydraulikinstallation Typ G1	196	7.035	Hydraulikinstallation 2.Zusatzsteuerkreis - Arbeitseinrichtung	284
5.008	Tiefloeffel, Grabenreinigungsloeffel - Direktanbau	198	7.058	Hydraulikinstallation – Fahralarm	288
5.009	Schwenkloeffel- Direktanbau 850, 1000 Mm	200	8.000	Hydraulik-Komponenten	290
5.011	Hydraulikhammer Mit Hydraulikinstallation	204	8.001	Blocksteuergeraet 9sx10 5606660560	290
5.021	Schnellwechsler Ms01	206	8.006	Vorteuergeraet To 2178	292
5.023	Tiefloeffel Mtl1 260, 300, 400, 600 Mm Grabenreinigungsloeffel Mg5 - Schnellwechselbar	208	8.006.1	Vorteuergeraet From 2179	294
5.030	Tiefloeffel, Grabenreinigungsloeffel - Schnellwechselbar Triga	210	8.007	Drehdurchfuehrung Standard 0-2,7km/H 5383670005	296
5.070	Lasthaken	212	8.007.1	Drehdurchfuehrung Schnellfahrausfuehrung 0-4,5km/H 5383670015	298
6.000	Motor Mit Anbauten	214	8.008	Zahnradpumpe 5090661499 Haldex	300
6.001	Motoreinbau, Pumpenanbau	214	8.009	Schwenkantrieb 5527650065	302
6.002	Anbauteile - Motor	218	8.010	Fahrmotor Standard 0-2,7km/H 5712661460	304
6.003	Gas, Heizung -2534	224	8.011	Fahrmotor Schnellfahrausfuehrung 0-4,5km/H 5712661816	306
6.003.1	Gas, Heizung 2535-Xxxx	228	8.014	Hydraulikzylinder – Loeffel - Fuer Loeffelstiel 1300mm Z 63/40	308
6.100	Motoreinbau, Pumpenanbau Ausfuehrung Usa Ab Produktionsjahr 2015	232	8.015	Hydraulikzylinder – Loeffel - Fuer Loeffelstiel 1100mm Z 63/40	310
6.105	Gas, Heizung Ausfuehrung Usa Ab Produktionsjahr 2015	236	8.016	Hydraulikzylinder – Loeffelstiel Z 70/35	312
7.000	Hydraulik-Installation	240	8.017	Hydraulikzylinder – Ausleger Z 70/35	314
7.000	Übersicht Bildtafeln	240	8.018	Hydraulikzylinder – Knicken Z 63/35	316
7.001	Hydraulikinstallation - Umlauf	242	8.019	Hydraulikzylinder – Raeumschild Z 63/30	318
7.002	Hydraulikinstallation - Vorsteuerung	248	8.020	Hydraulikzylinder – Spurweitenverstellung Z 50/30	320
7.003	Hydraulikinstallation – Fahren Standard 0-2,7km/H	252	8.021	Hydraulikzylinder – Schwenkloeffel Z 50/30	322

Inhaltsverzeichnis deutsch

Kapitel	Überschrift	Seite	Kapitel	Überschrift	Seite
9.000	Elektroinstallation	324			
9.000	Übersicht Bildtafeln	324			
9.001	Elektroinstallation - Armaturen Brett	326			
9.002	Elektroinstallation - Maschine	330			
9.003	Elektroinstallation - Motor	334			
9.004	Arbeitscheinwerfer, Rundumleuchte	338			
9.009	Fahrerkabine – Elektroinstallation Italcab Bk40 Ausführung Beachten!	342			
9.010	Fahrerkabine - Elektroinstallation Sfk Bk43 Ausführung Beachten!	346			
9.030	Elektroinstallation - Fahralarm	348			
9.032	Elektroinstallation 2.Zusatzsteuerkreis	350			
9.035	Elektroinstallation Zusatzsteuerkreis Proportional	352			
9.050	Elektroinstallation - Wegfahrsperr	354			
9.100	Elektroinstallation - Motor Ausführung Usa Ab Produktionsjahr 2015	356			

Table des matières, français

Chapitre	Titre	Page	Chapitre	Titre	Page
0.000	Fournitures De Revision	22	2.076	Cabine - Porte Gauche Modele 1 De Sfk Bk43	
0.100	Fournitures De Revision	22		Respectez L'Execution!	110
1.000	Châssis Av Et Équipements	24	2.076.1	Cabine - Porte Gauche Modele 2 De Sfk Bk43	
1.001	Châssis Avec D`Réglage Écartement, Lame Frontale..	24		Respectez L'Execution!	114
1.002	Chassis Rigide, Lame Frontale.....	28	2.077	Cabine - Porte Droite Modele 1 De Sfk Bk43 Respectez	
1.010	Outillage Avec Dispositif De Grutage.....	30		L'Execution!	118
			2.077.1	Cabine - Porte Droite Modele 2 De Sfk Bk43 Respectez	
2.000	Tourelle Avec Équipements	32		L'Execution!	122
2.001	Tourelle >Tc00161526.....	32	2.300	Cabine Bk40 Italcab >Tc00162934.....	126
2.001.1	Tourelle Tc00161527>.....	36	2.020	Cabine - Vitres Italcab Bk40 Respectez L'Execution! ..	126
2.004	Commande De Distributeur.....	40	2.023	Cabine - Equipement Italcab Bk40 Respectez	
2.005	Reservoir Hydraulique.....	44		L'Execution!	130
2.006	Reservoir De Carburant.....	46	2.025	Cabine – Vitre De Roulement Italcab Bk40 Respectez	
2.009	Console De Siege	50		L'Execution!	134
2.010	Équipement D'Orientation	54	2.026	Cabine - Porte Italcab Bk40 Respectez L'Execution!...	138
2.011	Couverture, Capot Moteur	58	2.500	Cabine Italcab Ecr5-2 Tc00162935>	142
2.013	Jeu De Revetement - Tourelle.....	62	2.505	Cabin Mounting	142
2.015	Autocollants	66	2.510	Glasses	144
2.015.1	Autocollants Iso Tc00162444>	70	2.515	Door Left.....	146
2.016	Autocollants Usa	74	2.520	Door Right	148
2.016.1	Autocollants Ansi Tc00162444>	78	2.525	Door Mounting	150
2.017	Autocollants Usa - Abri.....	82	2.530	Roller Pane Mechanic	152
2.030	Siege Gs12.....	84	2.535	Roller Pane	154
2.032	Siege Msg20	86	2.545	Roller Pane Windscreen Wiper.....	156
2.034	Siege Fsp010 - Fsp050	88	2.550	Elektric 1	158
2.040	Grille De Protection Toit	90	2.555	Elektric 2.....	160
2.050	Abri, Phare De Travail.....	92	2.560	Cover 1	162
2.052	Plexiglas Schutzscheibe	96	2.575	Water Reservoir.....	164
			2.585	Cab Equipment	166
2.200	Cabine Bk43 Sfk	98			
2.070	Cabine - Vitres Sfk Bk43 Respectez L'Execution!	98	3.000	Train De Chenille	168
2.073	Cabine - Equipement 1 Sfk Bk43 Respectez		3.001	Chassis, Entraînement	168
	L'Execution!	100			
2.074	Cabine - Equipement 2 Sfk Bk43 –Respectez		4.000	Equipments.....	172
	L'Execution!	104	4.001	Pivot.....	172
2.075	Cabine – Vitre De Roulement Sfk Bk43 Respectez		4.002	Equipement De Travail / Balancier >Tc00161526	176
	L'Execution!	106	4.002.1	Equipement De Travail / Balancier Tc00161527>	180

Table des matières, français

Chapitre	Titre	Page	Chapitre	Titre	Page
5.000	Accessoires	184	7.006	Installation Hydraulique - Equipement De Travail	266
5.001	Attache Rapide	184	7.007	Installation Hydraulique - Circuit Distributeur Supplémentaire	270
5.002	Godet Avec Ejecteur - A Charger Rapidment 250 Mm .	188	7.009	Installation Hydraulique - Circuit De Retour Sans Pression	274
5.003	Godet, Godet De Curage De Fosses - A Charger Rapidement	190	7.011	Installation Hydraulique - Iso / Sae Inversion	278
5.004	Godet Orientable - A Charger Rapidement 1000mm ...	192	7.013	Lame – Operation Mecanique	280
5.007	Suspension Benne Preneuse Avec Installation Hydraulique Type G11.....	196	7.030	Installation Hydraulique – Circuit De Supplémentaire - Commande Proportionnel.....	282
5.008	Godet, Godet De Curage De Fosses - Montage Direct.	198	7.035	Installation Hydraulique – 2ieme Circuit De Supplémentaire - Equipement De Travail	284
5.009	Godet Orientable- Montage Direct 850, 1000 Mm	200	7.058	Installation Hydraulique - Avertisseur De Translation ...	288
5.011	Marteau Hydraulique Avec Installation Hydraulique	204	8.000	Composants Hydrauliques	290
5.021	Attache Rapide Ms01	206	8.001	Bloc Distributeur 9sx10 5606660560	290
5.023	Godet Mtl1 260, 300, 400, 600 Mm Godet De Curage De Fosses Mg5 - A Charger Rapidment	208	8.006	Telecommande To 2178.....	292
5.030	Godet, Godet De Curage De Fosses Changer Rapidement Triga.....	210	8.006.1	Commande Assisteé - Manipulateur From 2179	294
5.070	Crochet	212	8.007	Joint Tournant Standard 0-2,7km/H 5383670005	296
6.000	Moteur Et Équipements	214	8.007.1	Joint Tournant Version Rapide 0-4,5km/H 5383670015	298
6.001	Implantation Moteur, Implantation Pompe	214	8.008	Pompe Á Engrenages 5090661499 Haldex	300
6.002	Pieces D'Adaptation - Moteur	218	8.009	Entrainement Orientation 5527650065.....	302
6.003	Accelerateur, Chauffage -2534.....	224	8.010	Réducter Standard 0-2,7km/H 5712661460	304
6.003.1	Accelerateur, Chauffage 2535-Xxxx	228	8.011	Reducter Version Rapide 0-4,5km/H 5712661816	306
6.100	Motoreinbau, Pumpenanbau Ausfuehrung Usa Ab Produktionsjahr 2015.....	232	8.014	Verin Hydraulique – Godet - Avec Balancier 1300mm Z 63/40.....	308
6.105	Gas, Heizung Ausfuehrung Usa Ab Produktionsjahr 2015.....	236	8.015	Verin Hydraulique – Godet - Avec Balancier 1100mm Z 63/40	310
7.000	Installation Hydraulique	240	8.016	Vérin Hydraulique – Balancier Z 70/35	312
7.000	Aperçu Des Illustrations.....	240	8.017	Vérin Hydraulique - Flèche Z 70/35.....	314
7.001	Installation Hydraulique - Circuit	242	8.018	Vérin Hydraulique - Articulation Z 63/35.....	316
7.002	Installation Hydraulique - Commande Pilote.....	248	8.019	Verin Hydraulique - Lame Z 63/30	318
7.003	Installation Hydraulique – Translation Standard 0-2,7km/H	252	8.020	Verin Hydraulique - D'Reglage Ecartement Z 50/30	320
7.003.1	Installation Hydraulique – Translation Version Rapide 0-4,5km/H	256	8.021	Verin Hydraulique - Godet Orientable Z 50/30.....	322
7.004	Installation Hydraulique - Lame, Regelage, Ecartement	260	9.000	Installation Electrique	324
7.005	Installation Hydraulique - Translation,Articulation	264	9.000	Aperçu Des Illustrations.....	324
			9.001	Installation Electrique - Tableau De Bord	326
			9.002	Installation Electrique - Machine	330
			9.003	Installation Electrique - Moteur	334

Table des matières, français

Chapitre	Titre	Page	Chapitre	Titre	Page
9.004	Phare De Travail, Girophare.....	338			
9.009	Cabine - Installation Electrique Italcab Bk40 Respectez L'Execution!	342			
9.010	Cabine - Installation Electrique Sfk Bk43 Respectez L'Execution!	346			
9.030	Installation Electrique – Avertisseur De Translation.....	348			
9.032	Installation Electrique – 2ieme Circuit De Supplementaire	350			
9.035	Installation Electrique – Circuit De Supplementaire Proportionnel	352			
9.050	Installation Electrique - Dispos Anit - Vol	354			
9.100	Elektroinstallation - Motor Ausfuehrung Usa Ab Produktionsjahr 2015.....	356			

Índice Español

Capítulo	Título	Página	Capítulo	Título	Página
0.000	Inspection Parts	22	2.076	Operator'S Cab - Door Left Version 1 From Sfk Bk43 Respect Execution!	110
0.100	Inspection Parts	22	2.076.1	Operator'S Cab - Door Left Version 2 From Sfk Bk43 Respect Execution!	114
1.000	Undercarriage Including Mountings	24	2.077	Operator'S Cab - Door Right Version 1 From Sfk Bk43 Respect Execution!	118
1.001	Undercarriage With Tread Adjustment, Dozer Blade ...	24	2.077.1	Operator'S Cab - Door Right Version 2 From Sfk Bk43 Respect Execution!	122
1.002	Undercarriage Rigid, Dozer Blade	28			
1.010	Tools With Device For Handling By Crane	30			
2.000	Uppercarriage Including Mountings	32	2.300	Cabina Bk40 Italcab >Tc00162934	126
2.001	Uppercarriage >Tc00161526	32	2.020	Operatoe'S Cab - Glasses Italcab Bk40 Respect Execution!	126
2.001.1	Uppercarriage Tc00161527>	36	2.023	Operatoe'S Cab - Equipment Italcab Bk40 Respect Execution!	130
2.004	Valve Control Mechanic	40	2.025	Operator'S Cab – Roller Pane Italcab Bk40 Respect Execution!	134
2.005	Oil Tank	44	2.026	Operator'S Cab - Door Italcab Bk40 Respect Execution!	138
2.006	Diesel Tank	46			
2.009	Seat Console	50	2.500	Cabina Italcab Ecr5-2 Tc00162935>	142
2.010	Slew Equipment	54	2.505	Cabin Mounting	142
2.011	Cover, Engine Cover	58	2.510	Glasses	144
2.013	Cover Set - Uppercarriage	62	2.515	Door Left	146
2.015	Stickers	66	2.520	Door Right	148
2.015.1	Iso De Señalización De Dispositivos Tc00162444>	70	2.525	Door Mounting	150
2.016	Stickers Usa	74	2.530	Roller Pane Mechanic	152
2.016.1	Ansi De Señalización De Dispositivos Tc00162444> ...	78	2.535	Roller Pane	154
2.017	Stickers Usa – Cab'S Roof	82	2.545	Roller Pane Windscreen Wiper	156
2.030	Operato'S Seat Gs12	84	2.550	Elektric 1	158
2.032	Operato'S Seat Msg20	86	2.555	Elektric 2	160
2.034	Operato'S Seat Fsp010 - Fsp050	88	2.560	Cover 1	162
2.040	Protection Grid Roof	90	2.575	Water Reservoir	164
2.050	Cab'S Roof, Working Flood Light	92	2.585	Cab Equipment	166
2.052	Plexiglas Schutzscheibe	96			
2.200	Cabina Bk43 Sfk	98	3.000	Track Version	168
2.070	Operatoe'S Cab - Glasses Sfk Bk43 Respect Execution!	98	3.001	Undercarriage, Travel Drive	168
2.073	Operator'S Cab – Equipment 1 Sfk Bk43 Respect Execution!	100	4.000	Working Equipments	172
2.074	Operators Cab - Equipment 2 Sfk Bk43 – Respect Execution!	104	4.001	King Post	172
2.075	Operator'S Cab – Roller Pane Sfk Bk43 Respect Execution!	106			

Índice Español

Capítulo	Título	Página	Capítulo	Título	Página
4.002	Digging Attachment / Dipper Stick >Tc00161526	176	7.006	Hydraulic Installation - Working Equipment	266
4.002.1	Digging Attachment / Dipper Stick Tc00161527>	180	7.007	Hydraulic Installation - Add. Outlet	270
5.000	Attachments	184	7.009	Hydraulic Installation - Pressureless Return Line	274
5.001	Quick Mount Hitch	184	7.011	Hydraulic Installation – Changeover Iso / Sae	278
5.002	Bucket With Ejector - Quickly Releasabel 250 Mm	188	7.013	Blade – Mechanical Operation	280
5.003	Bucket, Ditch Cleaning Bucket - Quickly Releasable ...	190	7.030	Hydraulic Installation – Additional Circuit - Control Unit Proportional	282
5.004	Slew Bucket - Quickly Releasable 1000mm	192	7.035	Hydraulic Installation – 2nd Additional Circuit - Digging Attachment	284
5.007	Grab Suspension With Hydraulic Installation Type G11...	196	7.058	Hydraulic Installation – Travel Motions Alarm	288
5.008	Bucket, Ditch Cleaning Bucket - Direct Mounted	198	8.000	Hydraulic Components	290
5.009	Slew Bucket- Direct Mounted 850, 1000 Mm	200	8.001	Valve Bank 9sx10 5606660560	290
5.011	Hydraulic Hammer With Hydraulic Installation	204	8.006	Remote Control To 2178	292
5.021	Quick Mount Hitch Ms01	206	8.006.1	Control Piloto - Palanca De Coordinadas From 2197..	294
5.023	Bucket Mtl1 260, 300, 400, 600 Mm Ditch Cleaning Bucket Mg5 - Quickly Releasabel	208	8.007	Rotary Transfer Standard 0-2,7km/H 5383670005.....	296
5.030	Bucket, Ditch Cleaning Bucket Quickly Releasable Triga.....	210	8.007.1	Rotary Transfer Fast Travel Version 0-4,5km/H 5383670015	298
5.070	Hook.....	212	8.008	Gear Type Pump 5090661499 Haldex	300
6.000	Engine Including Mountings	214	8.009	Slew Drive 5527650065.....	302
6.001	Engine Assembly, Pump Assembly	214	8.010	Travel Gear Standard 0-2,7km/H 5712661460	304
6.002	Mounting Parts - Engine	218	8.011	Travel Gear Fast Travel Version 0-4,5km/H 5712661816	306
6.003	Accelerator, Heating -2534	224	8.014	Hydraulic Cylinder – Bucket - For Dipper Stick 1300mm Z 63/40.....	308
6.003.1	Accelerator, Heating 2535-Xxxx.....	228	8.015	Hydraulic Cylinder – Bucket - For Dipper Stick 1100mm Z 63/40.....	310
6.100	Motoreinbau, Pumpenanbau Ausfuehrung Usa Ab Produktionsjahr 2015.....	232	8.016	Hydraulic Cylinder – Stick Z 70/35.....	312
6.105	Gas, Heizung Ausfuehrung Usa Ab Produktionsjahr 2015.....	236	8.017	Hydraulic Cylinder - Boom Z 70/35	314
7.000	Hydraulic Installation	240	8.018	Hydraulic Cylinder - Articulation Z 63/35	316
7.000	Vista General, Ilustraciones	240	8.019	Hydraulic Cylinder - Dozer Blade Z 63/30.....	318
7.001	Hydraulic Installation - Circulation	242	8.020	Hydraulic Cylinder - Tread Adjustment Z 50/30	320
7.002	Hydraulic Installation - Servo Control.....	248	8.021	Hydraulic Cylinder - Slew Bucket Z 50/30.....	322
7.003	Hydraulic Installation – Drive Standard 0-2,7km/H.....	252	9.000	Electric Installation	324
7.003.1	Hydraulic Installation – Drive Fast Travel Version 0-4,5km/H	256	9.000	Vista General, Ilustraciones	324
7.004	Hydraulic Installation - Dozer Blade, Tread Adjustment	260	9.001	Electrical Installation - Instrument Panel	326
7.005	Hydraulic Installation - Slewing, Articulation	264	9.002	Electrical Installation - Machine	330
			9.003	Electrical Installation - Engine	334

Índice Español

Capítulo	Título	Página	Capítulo	Título	Página
9.004	Working Flood Light, Yellow Beacon	338			
9.009	Operatoe'S Cab - Electric Installation Italcab Bk40 Respect Execution!	342			
9.010	Operatoe'S Cab - Electric Installation Sfk Bk43 Respect Execution!	346			
9.030	Electrical-Installation – Travel Motions Alarm.....	348			
9.032	Electric Installation – 2nd Additional Circuit.....	350			
9.035	Electric Installation – Additional Circuit Proportional	352			
9.050	Electrical-Installation - Immobilizer.....	354			
9.100	Elektroinstallation - Motor Ausfuehrung Usa Ab Produktionsjahr 2015.....	356			

Important notes: Catalog, Ordering, Repair

Notes on this catalog

This spare parts catalog in PDF or printed format offers you support when identifying spare parts for your machine. Our spare parts documentation is continuously updated and expanded. Such changes may not be included in this document. You can find the latest, valid spare parts documentation on the following platforms:

Online spare parts platform:

- Dealer area: <http://store.terex.com>
- End customer area: Please ask your dealer for access

Terex Construction portal:

- <http://constructionsupport.terex.com/home.asp>

Here you will find documents in PDF format. You can log in for the first time using the "Contact" button.

Please use these platforms exclusively to identify spare parts and, in the case of dealers, to order them. As an end customer, you can only order your spare parts from your Terex dealer. When placing an order, please provide the following details:

- Vehicle type and serial number
- Part number, designation
- Quantity

We will charge a fee if we have to take back parts, which were ordered in error, due to spare parts documents not being kept up to date.

Carrying out repairs

Within the warranty period, repairs can only be carried out by a dealer authorized by the manufacturer.

We recommend that our end customers have repairs carried out by our authorized dealers, even when the warranty period elapses.

Repairs to **safety-related** parts in the hydraulic, electric and mechanical systems **may only be carried out by authorized Terex dealers**.

Please use only **original TEREX spare** parts in your Terex machines. These are finished to a high quality and ensure the machine's safe operation and optimum service life. If original TEREX spare parts are not used, the warranty may be void.

Scope of the catalog

You can find the specifications regarding the scope of the catalog on the cover sheet at:

- Serial No. (Serien Nr. / No. de Série / N.º de serie)

Examples:

- MHL320-0965-1141
- TC25-0101-XXXX

Meaning of the specifications:

Important notes: Catalog, Ordering, Repair

- MHL320 or TC25 = Type designation
- 0965-1141 = Serial number range, means from serial number 0965 up to serial number 1141
- 0101-XXXX = Serial number range, means from serial number 0101, XXXX signifies current series, for which the final serial number in this case is not yet known.

References in graphics

This symbol means: You can find this part in Chapter 4.10.



Order quantities

In the catalogs, under Quantity, the numbers of parts are specified according to how the machine is constructed using these parts. Exceptions are parts such as shims, these can be found under "Remarks" as required. For hoses, and profiles which are supplied as bulk stock, under Quantity the amount is given in meters (e.g. 2.5), according to how the machine is constructed using these parts. When ordering, please state the desired length.

Representation

In each case, parts shown in the graphic representation may not exactly match the original.

Wichtige Hinweise: Katalog, Bestellung, Reparatur

Hinweise zu diesem Katalog

Dieser Ersatzteilkatalog im pdf-Format oder in gedruckter Form dient Ihnen zur Unterstützung bei der Identifizierung von Ersatzteilen für Ihre Maschine. Unsere Ersatzteildokumentation wird ständig gepflegt und ergänzt, diese Änderungen finden Sie eventuell nicht in dem vorliegenden Dokument. Sie finden die aktuelle, gültige Ersatzteildokumentation auf folgenden Plattformen:

Online Ersatzteilplattform:

- Händlerbereich: <http://store.terex.com>
- Endkundenbereich: bitte wenden Sie sich wegen dem Zugang an Ihren Händler

Terex Construction portal:

- <http://constructionsupport.terex.com/home.asp>

Hier finden Sie die Dokumente im pdf-Format, die Erstanmeldung erfolgt über den Button „Kontaktieren“.

Bitte verwenden Sie zur Ersatzteilidentifizierung und -bestellung (nur Händler) ausschließlich diese Plattformen. Sie können als Endkunde ihre Ersatzteile ausschließlich über Ihren Terex Händler bestellen, bitte geben Sie bei Bestellungen an:

- Typ, Seriennummer
- Teilenummer, Benennung
- Stückzahl

Falls wir Teile zurücknehmen müssen, die aufgrund der Verwendung nicht aktueller Ersatzteildokumente falsch bestellt wurden, werden wir eine Gebühr erheben.

Durchführung von Reparaturen

Innerhalb des Gewährleistungszeitraums dürfen Reparaturen nur durch einen vom Hersteller autorisierten Händler durchgeführt werden.

Wir empfehlen unseren Endkunden auch außerhalb des Gewährleistungszeitraums Reparaturen durch unsere autorisierten Händler durchführen zu lassen.

Reparaturen an **sicherheitsrelevanten** Bauteilen in der Hydraulik, Elektrik und Mechanik **dürfen ausschließlich durch autorisierte Terex Händler durchgeführt werden.**

Bitte verwenden Sie für Ihre Terex Maschinen nur **Original-TEREX-Ersatzteile**. Diese werden in hoher Qualität gefertigt und gewährleisten eine sichere Anwendung und optimale Lebensdauer für Ihre Maschine. Werden nicht Original-TEREX-Ersatzteile verwendet, kann die Gewährleistung erlöschen.

Katalog Gültigkeitsbereich

Sie finden die Angabe des Gültigkeitsbereichs auf dem Deckblatt unter:

- Serial No. (Serien Nr. / No. de Série / N.º de serie)

Beispiele:

- MHL320-0965-1141
- TC25-0101-XXXX

Wichtige Hinweise: Katalog, Bestellung, Reparatur

Bedeutung der Angaben:

- MHL320 oder TC25 = Typenbezeichnung
- 0965-1141 = Seriennummernbereich, bedeutet ab Seriennummer 0965 bis Seriennummer 1141
- 0101-XXXX = Seriennummernbereich, bedeutet ab Seriennummer 0101, XXXX bedeutet laufende Serie, die abschließende Seriennummer ist in diesem Fall noch nicht bekannt.

Verweise in den Grafiken

Dieses Symbol bedeutet: Sie finden das Teil im Kapitel 4.10.



Bestellmengen

In den Katalogen sind unter Anzahl die Menge an Teilen angegeben wie sie für eine Maschine verbaut sind. Ausnahme sind Bauteile, wie z. B. Ausgleichsscheiben, hier steht unter „Bemerkungen“ as required (nach Bedarf). Bei Schläuchen, Profilen die als Meterware geliefert werden, ist unter Anzahl die Angabe in m angegeben (z. B 2,5), wie sie an der Maschine verbaut sind. Bitte geben Sie bei der Bestellung die gewünschte Länge ein.

Darstellung

Die grafische Darstellung der Teile stimmt nicht in jedem Fall detailgetreu mit dem Original überein.

Remarques importantes : catalogue, commande, réparation

Remarques relatives à ce catalogue

Ce catalogue de pièces détachées, au format PDF ou dans sa version imprimée, vous aide à identifier les pièces détachées de votre machine. La documentation relative à nos pièces détachées étant gérée et complétée en permanence, ces modifications ne sont peut-être pas mentionnées dans le présent document. Vous trouverez la documentation à jour sur les plateformes suivantes:

Plateforme en ligne pour les pièces détachées:

- Espace dédié aux concessionnaires: <http://store.terex.com>
- Espace dédié aux clients: contactez votre concessionnaire pour savoir comment y accéder

Portail de Terex Construction:

- <http://constructionsupport.terex.com/home.asp>

Vous trouverez ici les documents au format PDF, la première connexion s'effectuant via le bouton "Contacter".

Veillez utiliser exclusivement ces plateformes pour l'identification et la commande (concessionnaires uniquement) de pièces détachées. En tant que client, vous ne pouvez commander vos pièces détachées que par le biais de votre concessionnaire Terex. Pour toute commande, veuillez indiquer:

- Type, numéro de série
- Référence, désignation
- Quantité

Toute reprise de pièces commandées par erreur sur la base de documents non à jour entraînera des frais à votre charge.

Exécution de réparations

Pendant la période de validité de la garantie, les réparations ne doivent être effectuées que par un concessionnaire autorisé par le fabricant.

Nous recommandons à nos clients de faire effectuer leurs réparations par un concessionnaire autorisé également en dehors de la période de validité de la garantie.

Les réparations concernant les pièces **pertinentes pour la sécurité** en matière d'hydraulique, d'électricité et de mécanique **doivent être effectuées exclusivement par un concessionnaire Terex autorisé.**

Pour vos machines Terex, utilisez exclusivement des **pièces de rechange TEREX d'origine**. Celles-ci sont de qualité supérieure et garantissent une utilisation sûre et une durée de vie optimale pour vos machines. Toute utilisation de pièces de rechange autre que les pièces d'origine TEREX peut entraîner une annulation de la garantie.

Domaine d'application du catalogue

Le domaine d'application est indiqué sur la couverture sous:

- Serial No. (Serien Nr. / No. de Série / N.º de serie)

Exemples:

- MHL320-0965-1141
- TC25-0101-XXXX

Remarques importantes : catalogue, commande, réparation

Signification des indications:

- MHL320 ou TC25 = désignation du type
- 0965-1141 = gamme de numéros de série, signifie à partir du numéro de série 0965 jusqu'au numéro de série 1141
- 0101-XXXX = gamme de numéros de série, signifie à partir du numéro de série 0101 ; XXXX indique une série en cours, le dernier numéro de série n'est dans ce cas pas encore connu.

Renvois dans les graphiques

Ce symbole signifie : La pièce se trouve au chapitre 4.10.

>>4.1

Quantités

Dans les catalogues, les nombres indiqués correspondent aux pièces telles qu'elles sont montées pour une machine. Les composants (par exemple, rondelles) sont des exceptions et sont mentionnés sous « Remarques » si besoin est. Pour les flexibles et profilés vendus au mètre, le nombre correspond à une indication en m (par exemple, 2,5) pour les éléments tels qu'ils sont montés sur la machine. Lors de la commande, indiquez la longueur souhaitée.

Représentation

La représentation graphique des pièces ne correspond pas toujours fidèlement à l'original.

Información importante: catálogo, pedido, reparación

Información sobre este catálogo

Este catálogo de piezas de repuesto en formato PDF o en versión impresa le ayuda a identificar piezas de repuesto para su aparato. Actualizamos y completamos nuestra documentación sobre piezas de repuesto constantemente; no obstante, puede que no encuentre estas modificaciones en el presente documento. Sin embargo, puede encontrar publicaciones actuales y vigentes en las siguientes plataformas:

Plataforma de piezas de repuesto online:

- Área de distribuidores: <http://store.terex.com>
- Área para clientes finales: por favor, diríjase a su distribuidor para cualquier asunto relacionado con el acceso

Portal de Terex Construction:

- <http://constructionsupport.terex.com/home.asp>

Aquí puede encontrar los documentos en formato PDF, la primera solicitud se realiza mediante el botón "contactar".

Por favor, para identificar y pedir piezas de repuesto (solo distribuidores), utilice exclusivamente estas plataformas. Como cliente final, solamente podrá pedir las piezas de repuesto a través de su distribuidor Terex. Por favor, para realizar pedidos indique los siguientes datos:

- Modelo, número de serie
- N° de pieza, descripción
- Cantidad

En caso de que tenga que devolvernos alguna pieza que haya pedido erróneamente por no haber utilizado la documentación actualizada de piezas, le cobraremos un recargo.

Realización de reparaciones

Dentro del plazo de garantía, las reparaciones únicamente las podrá realizar un distribuidor autorizado por el fabricante.

Además, recomendamos a nuestros clientes finales que, también fuera del plazo de garantía, dejen las reparaciones en manos de nuestros distribuidores autorizados.

Las reparaciones de **piezas** fundamentales para la seguridad en el sector hidráulico, eléctrico y mecánico **deben ser realizadas por los distribuidores autorizados por Terex.**

Por favor, para las máquinas Terex, utilice únicamente **piezas de repuesto originales TEREX**. Su fabricación es de gran calidad y garantizan un uso seguro, así como una vida útil óptima de su máquina. Si no utiliza piezas de repuesto originales TEREX, se podrá rescindir el derecho a garantía.

Ámbito de validez del catálogo

Puede encontrar los datos sobre el ámbito de validez en la portada en:

- Número de serie (Serien Nr. / No. de Série / Serial No)

Ejemplos:

- MHL320-0965-1141
- TC25-0101-XXXX

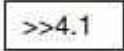
Información importante: catálogo, pedido, reparación

Significado de los datos:

- MHL320 o TC25 = descripción del modelo
- 0965-1141 = margen de números de serie; esto significa que comprende desde el número de serie 0965 hasta el 1141
- 0101-XXXX = margen de números de serie; esto significa que empieza en el número de serie 0101, XXXX se trata de una serie correlativa, en este caso se desconoce el número que acaba la serie.

Referencias de los gráficos

Este símbolo significa: encontrará la pieza en el capítulo 4.10.



Cantidades de pedido

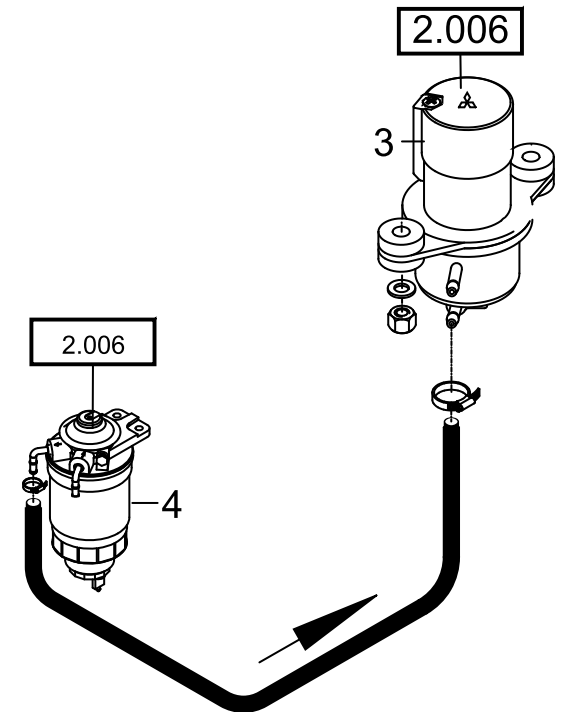
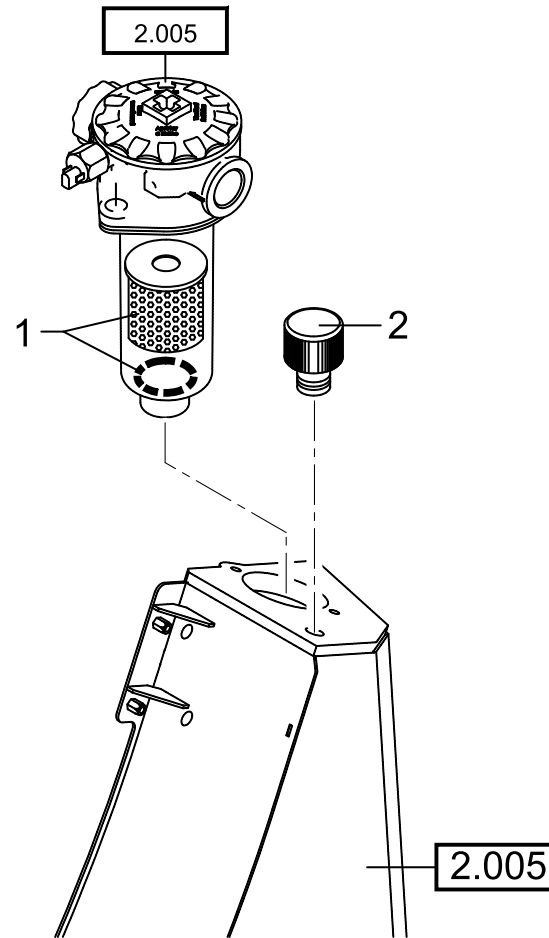
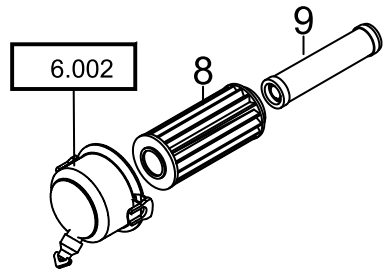
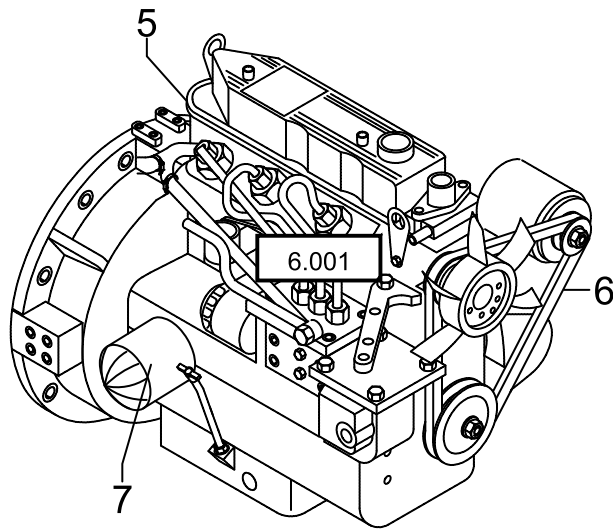
En el apartado "Número" de los catálogos aparece la cantidad de piezas específica, tal y como se han montado en la máquina. La excepción son los componentes, como por ejemplo las arandelas de ajuste, cuya cantidad deberá especificarse en "comentarios" (en función de la necesidad). En el caso de mangueras, cuando los perfiles se suministran en metros, aparece la cantidad en m en el apartado "Número" (p. ej., 2,5), tal y como se han montado en la máquina. Por favor, especifique la longitud deseada en el momento del pedido.

Representación

La representación gráfica de las piezas no coincide al detalle con el original en todos los casos.

0.100

Inspection Parts
Inspektionsteile
Fournitures De Revision
Inspection Parts



ROT00300

0.100 **Inspection Parts**
 Inspektionsteile
 Fournitures De Revision
 Inspection Parts

Item Position Posición	Part number Teilenummer Número de pièces Número de la pieza	Anzahl Qty. Quant El núm.	English	Deutsch	Français	Español	Remarks Bemerkungen Remarque Observación
1	5368655680	1	Hydraulic Filter	Filterelement	Cartouche Filtr.	Hydraulic Filter	
2	5368632584	1	Bleeding Filter	Belueftungsfilter	Filtre D'aerat	Bleeding Filter	
3	5527656893	1	Fuel Filter	Filter F.Foerderpu.	Cartouche Filtrant	Fuel Filter	
4	5527665341	1	Filter	Kraftstofffilter	Filtre De Carburant	Filter	
5	5527658941	1	Valve Cover Gasket	Ventildeckeldicht.	Joint Cache-Culb	Valve Cover Gasket	
6	5527662759	1	V-Belt	Keilriemen 10x888	Courroie	V-Belt	
7	5527655812	1	Oil Filter Element *S*	Oelfilter	Filter D Huile Mot	Oil Filter Element *S*	
8	5501648433	1	Air Filter *S*	Luftfiltereinsatz	Cartouche Filt.Air	Air Filter *S*	
9	5501648513	1	Security Cartridge *S*	Sicherheitspatrone	Cartouche Filtre	Security Cartridge *S*	

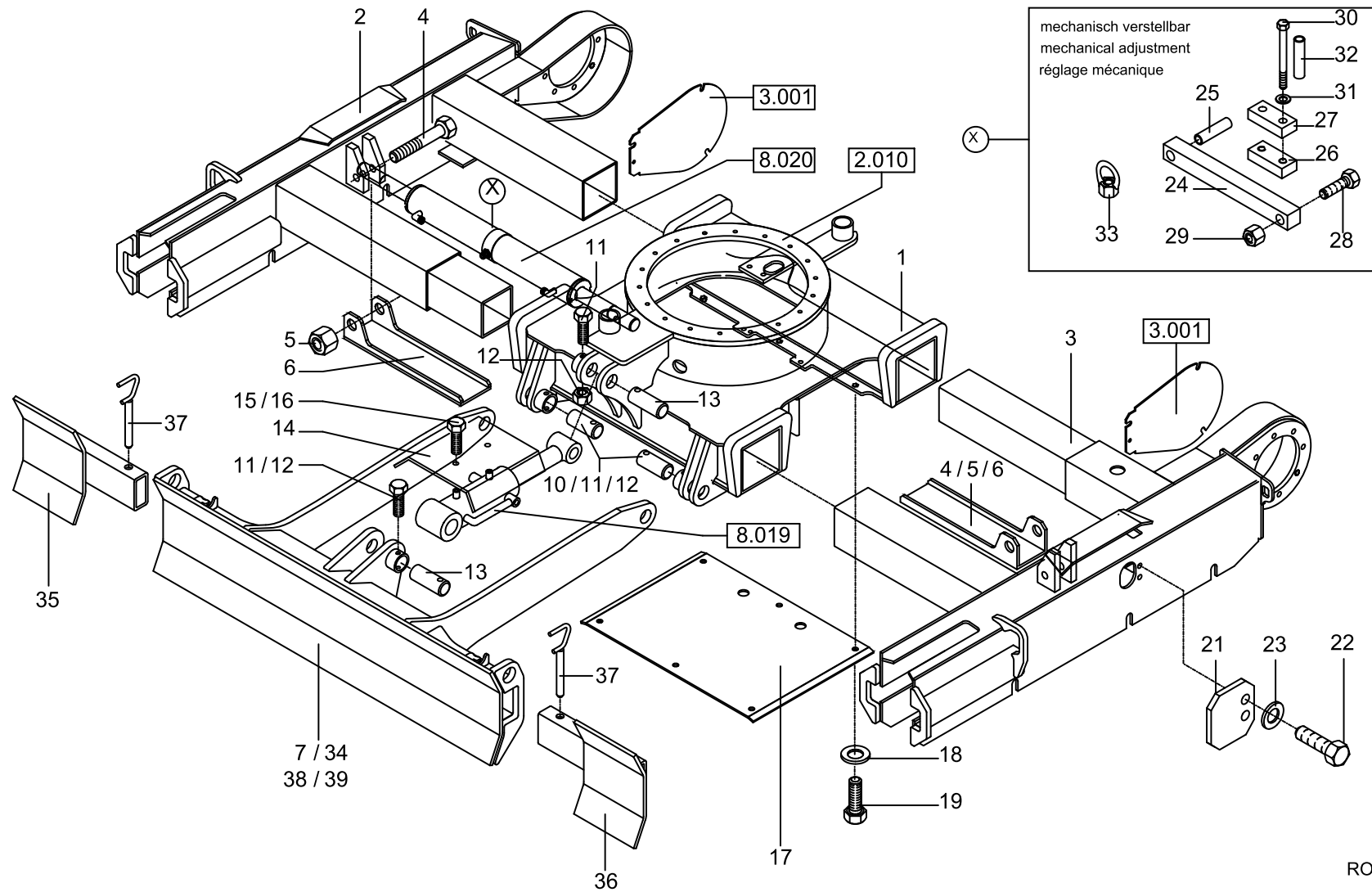
1.001

Undercarriage With Tread Adjustment, Dozer Blade

Unterwagen Mit Spurweitenverstellung, Frontraumschild

Châssis Avec D'Écartement, Lame Frontale

Undercarriage With Tread Adjustment, Dozer Blade



ROT00301

1.001 Undercarriage With Tread Adjustment, Dozer Blade
 Unterwagen Mit Spurweitenverstellung, Frontraumschild
 Châssis Avec D'Réglage Écartement, Lame Frontale
 Undercarriage With Tread Adjustment, Dozer Blade

Item Position Posición	Part number Teilenummer Número de piezas Número de la pieza	Anzahl Qty. Quant El núm.	English	Deutsch	Français	Español	Remarks Bemerkungen Remarque Observación
1	6217502006	1	Mittelteil Komplett	Mittelteil Komplett	Mittelteil Komplett	Mittelteil Komplett	
2	6217502009	1	Laufwerkstraeger Rechts	Laufwerkstraeger Rechts	Laufwerkstraeger Rechts	Laufwerkstraeger Rechts	
3	6217502008	1	Laufwerkstraeger Links	Laufwerkstraeger Links	Laufwerkstraeger Links	Laufwerkstraeger Links	
4	1007707242	2	Hexagon Bolt	Sechskantschraube Iso 4014 - M16x100- 8.8 - A3c	Vis	Hexagon Bolt	
5	1212251016	2	Nut	Sechskantmutter 985 8 M16	Ecrou	Nut	
6	6197201168	2	Protection F. Cyl.	Zylinderschutz 1543 Qste380tm 5x173x273	Protection A Verin	Protection F. Cyl.	
7	0217530001	1	Front Dozer Blade	Raeumschild Kpl. Tc16/Tc20	Lame D'appui	Front Dozer Blade	Incl. Pos. 34-37
10	5527658771	2	Pin	Bolzen	Axe	Pin	
11	1007707619	4	Hexagon Bolt	Sechskantschraube Iso 4014 - M8x55 - 8.8 - A2c	Vis	Perno Iso 4014 - M8x55 - 8.8 - A2c	
12	1212251011	4	Nut Din 985 - M8 - 8	Sechskantmutter 985 8 M8	Ecrou	Tuerca Din 985 - M8 - 8	
13	5527658773	2	Pin	Bolzen	Axe	Pin	
14	6186602040	1	Blade Cover	Deckel 1543 Qste380tm 4x247x318	Recouvrement	Blade Cover	
15	1008707623	2	Hexagon Bolt	Sechskantschraube Iso 4017 - M10x20 - 8.8 - A2c	Vis	Hexagon Bolt	
16	1290707020	2	Washer 10.5	Scheibe Din 125 - 10,5 - 140 Hv - A2c	Rondelle	Washer 10.5	
17	6197201161	1	Cover	Deckel 10051 S355mc 4x339x500	Couvercle	Cover	
18	1343707057	6	Washer Din 7349 - 8,4 - St - A3c	Scheibe Din 7349 - 8,4 - St - A3c	Rondelle	Arandela Din 7349 - 8,4 - St - A3c	
19	1008707318	6	Hexagon Bolt	Sechskantschraube Iso 4017 - M8x25 - 8.8 - A2c	Vis	Hexagon Bolt	
21	0197201112	2	Clip	Lasche 1541 St12.03 2,99x70x70	Collier	Clip	
22	1008707318	4	Hexagon Bolt	Sechskantschraube Iso 4017 - M8x25 - 8.8 - A2c	Vis	Hexagon Bolt	

1.001 Undercarriage With Tread Adjustment, Dozer Blade
 Unterwagen Mit Spurweitenverstellung, Frontraumschild
 Châssis Avec D`Réglage Écartement, Lame Frontale
 Undercarriage With Tread Adjustment, Dozer Blade

Item Position Posición	Part number Teilenummer Número de piezas Número de la pieza	Anzahl Qty. Quant El núm.	English	Deutsch	Français	Español	Remarks Bemerkungen Remarque Observación
23	1343707057	4	Washer Din 7349 - 8,4 - St - A3c	Scheibe Din 7349 - 8,4 - St - A3c	Rondelle	Arandela Din 7349 - 8,4 - St - A3c	
24	0188581006	2	Bracket	Lasche 1017 Verz. St37-2 30x30x293	Collier	Bracket	
25	1380622567	2	Pin Roll	Spannhuelse 1481 55si7 18x70 047518 70	Goupille Elast	Pin Roll	
26	0188581007	2	Bracket	Lasche Verzinkt 1017 St37-2 35x20x80	Collier	Bracket	
27	0188581008	2	Bracket	Lasche Verzinkt 1017 St37-2 35x20x80	Collier	Bracket	
28	1007707841	2	Hexagon Bolt	Sechskantschraube Iso 4014 - M16x80 - 8.8 - A3c	Vis	Hexagon Bolt	
29	1212251016	2	Nut	Sechskantmutter 985 8 M16	Ecrou	Nut	
30	1007707732	4	Hexagon Bolt	Sechskantschraube Iso 4014 - M12x180- 8.8 - A3c	Vis	Hexagon Bolt	
31	1343707061	8	Washer	Scheibe 7349 St37verz 13x30x6	Rondelle	Washer	Zu / Part Of Pos. 14,18
32	0188581010	4	Pipe	Rohr 2448 St37.0 25x5x62	Tuyau	Pipe	
33	1246707016	2	Nut	Ringmutter Din580/582 C15e M16	Ecrou	Nut	
34	0217530002	1	Dozer Blade	Raeumschild Kurz 702mm	Lame De Remblayage	Raeumschild Kurz 702mm	
35	0217530050	1	Top Rh.Side	Aufsatz Rechts	Partie Sup.	Top Rh.Side	
36	0217530030	1	Top Left	Aufsatz Links	Partie Sup.	Top Left	
37	0217530054	2	Pin	Steckbolzen Kpl. Verzinkt 15x178	Vis	Pin	
38	0217621001	1	Dozer Blade	Raeumschild Lang Kpl.Tc16/Tc20	Lame D'appui	Dozer Blade	Incl. Pos. 39, 35-37
39	0217621002	1	Dozer Blade 952mm	Raeumschild Lang 952mm	Lame De Remblayage 952mm	Raeumschild Lang 952mm	

THIS PAGE INTENTIONALLY LEFT BLANK

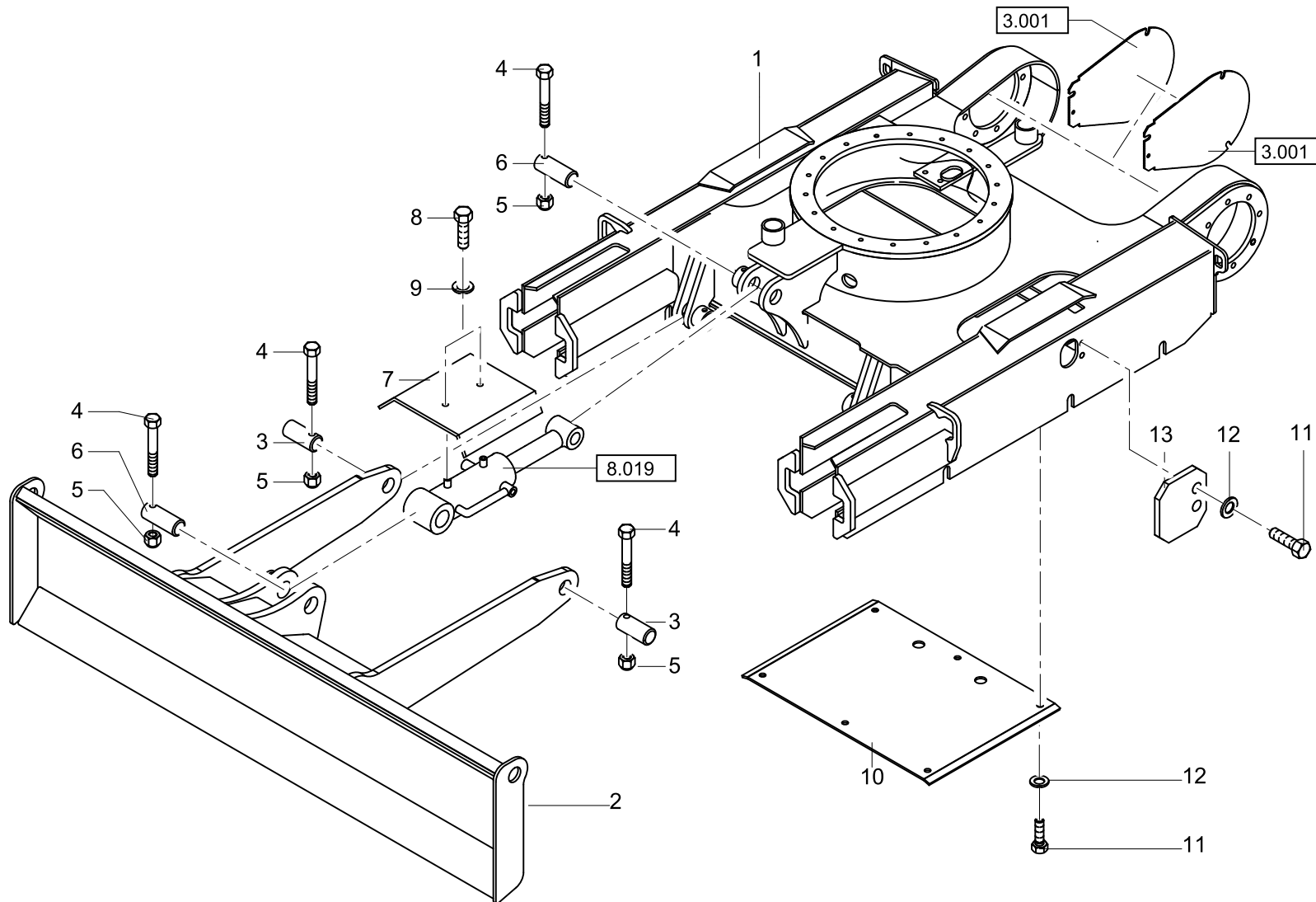
1.002

Undercarriage Rigid, Dozer Blade

Unterwagen Starr, Frontraumschild

Chassis Rigide, Lame Frontale

Undercarriage Rigid, Dozer Blade



ROT00302

This as a preview PDF file from best-manuals.com



Download full PDF manual at best-manuals.com