

Motoniveladora 845
845 Grader
Motoniveladora 845

Catálogo de Peças
Parts Catalog
Catálogo de Repuestos

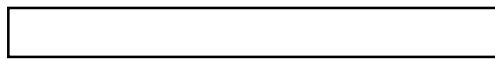
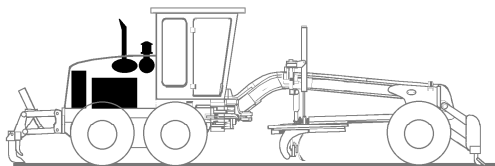
Brz 7-7791 GBL

CASE



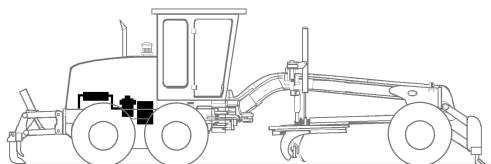
GERAL
GENERAL
GENERAL

1



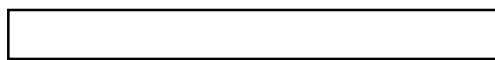
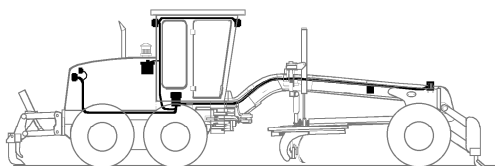
MOTOR
ENGINE
MOTOR

2



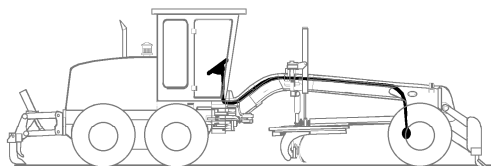
COMBUSTÍVEL
FUEL
COMBUSTIBLE

3



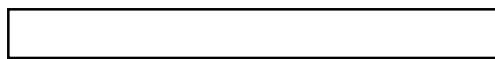
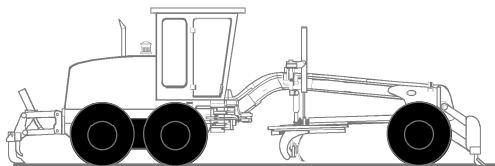
SISTEMA ELÉTRICO
ELECTRICAL SYSTEM
SISTEMA ELECTRICO

4



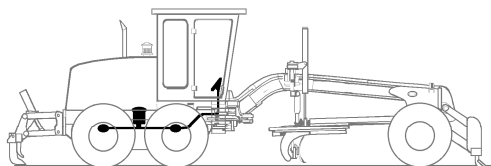
DIREÇÃO
STEERING
DIRECCION

5



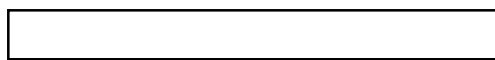
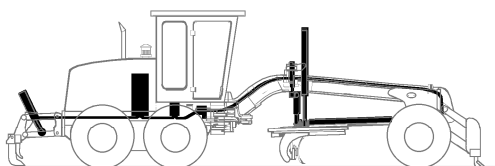
TRANSMISSÃO
TRANSMISSION
TRANSMISION

6



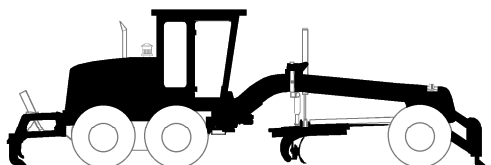
FREIO
BRAKES
FRENOS

7



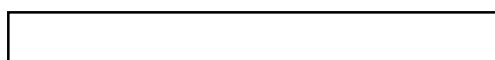
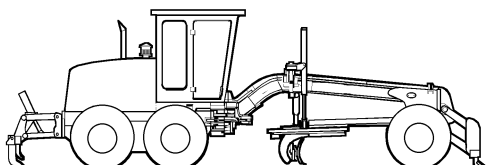
SISTEMA HIDRÁULICO
HYDRAULIC SYSTEM
SISTEMA HIDRAULICO

8



CHASSI
CHASSIS
BASTIDOR

9



ÍNDICE NUMÉRICO
NUMERICAL INDEX
INDICE NUMERICO

10

REDE DISTRIBUIDORES CASE - POCLAIN BRASIL

DISTRIBUIDOR	ENDEREÇO	CIDADE	TELEFONE
BRASIF S.A	AV. VEREADOR JOSÉ MONTEIRO, 2206	GOIANIA	(62) 2611497/2611621
BRASIF S.A	SIA TRECHO, 06 LOTES 10/20	BRASILIA	(61) 2331000
BRASIF S.A	R. MARGARIDA DE ASSIS FONSECA, 171	B. HORIZONTE	(31) 3277655/33297600
BRASIF S.A	ROD. PRESIDENTE DUTRA, 570-J.AMÉRICA	RIO DE JANEIRO	(21) 8608662/8658662
BRASIF S.A	AV. JOÃO PALACIO, 280-B.SALES	SERRA	(27) 3283340
BRASIF S.A	BR-050, 5413 - BAIRRO TIBERY	UBERLÂNDIA	(34) 2125000
BRASIF S.A	AV. PRINCESA DO SUL, 917 - B.R. FORESTI	VARGINHA	(35) 2141131
EXTRA	AV. FERNANDO CORREIA DOS SANTOS, 5700	CUIABA	(65) 6174000
EXTRA	ROD. BR 364 KM 3.5	PORTO VELHO	(69) 2221560
EXTRA	RUA RAUL AZEVEDO. 93	MANAUS	(92) 6517619/6517417
FORN. MÁQUINAS	AV. FREI CIRILO, 2524 - BR116	FORTALEZA	(85) 2741222
FORN. MÁQUINAS	AV. BARÃO DE GURGUEIA, 2715-B.VERMELHA	TEREZINA	(86) 2292255
FORN. MÁQUINAS	AV. PRESIDENTE DUTRA, 1214	ALTO S.MANUEL	(84) 3161720
J. MALUCELLI	ROD. DO CAFÉ, 201 KM 05 - PQ. BARIGUI	CURITIBA	(41) 3731100
J. MALUCELLI	AV. FLORES DA CUNHA, 4527	CARAZINHO	(54) 3303000
J. MALUCELLI	AV. VOLUNTÁRIOS DA PÁTRIA, 4455	PORTO ALEGRE	(51) 3744488
LARK S.A	AV. GUARAPIRANGA, 881 - SOCORRO	SÃO PAULO	(11) 56813500
LARK S.A	R. JOSÉ FEL. ALAITE, 145 - J. STA. CANDIDA	CAMPINAS	(19) 2560688
LARK S.A	AV. PRESIDENTE CASTELO BRANCO, 1900	RIBEIRÃO PRETO	(16) 6183434
LARK S.A	AV. NOSSA SENHORA DA PAZ, 255	S. J. R. PRETO	(17) 2246722
LARK S.A	R. ARAGUAIA, 70 - VILA S. BENTO	S. J. CAMPOS	(12) 3229211
LARK S.A.	R. EXPEDICIONÁRIO, 1850	OURINHOS	(14) 3232280
MOTORMAC	ROD. BR 101 - KM 212	SÃO JOSÉ	(48) 2571212
MOVIBRÁS	AV. RECIFE, 4983	RECIFE	(81) 4714131
PROTEC	ROD. BR 316 - KM 03	ANANINDEUA	(91) 2450233
PROTEC	ROD. BR 135 - KM 03	SAO LUIZ	(98) 2444846
TECHNICO C. EQ.	R. ANTONIO DE ANDRADE, 489	SALVADOR	(71) 2462400
TORK C. M. PEÇAS	ROD. BR 163 - KM 01	CAMPO GRANDE	(67) 7871143

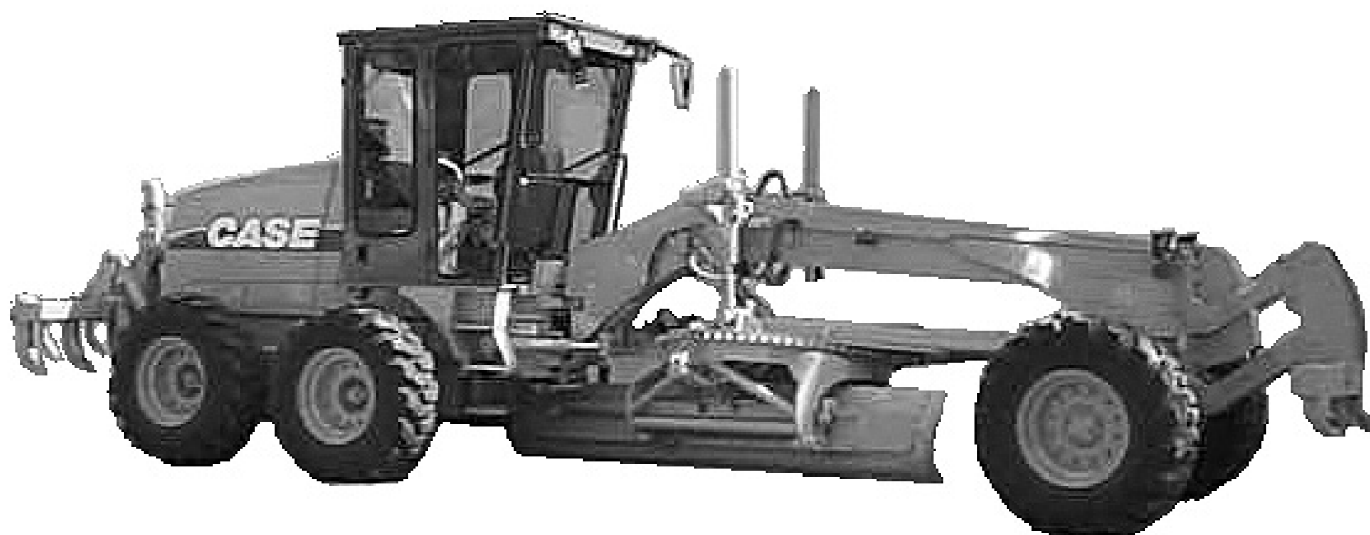
845
MOTONIVELADORA
Catálogo de Peças nº Brz 7-7791 GBL

GERAL
GENERAL
GENERAL

1

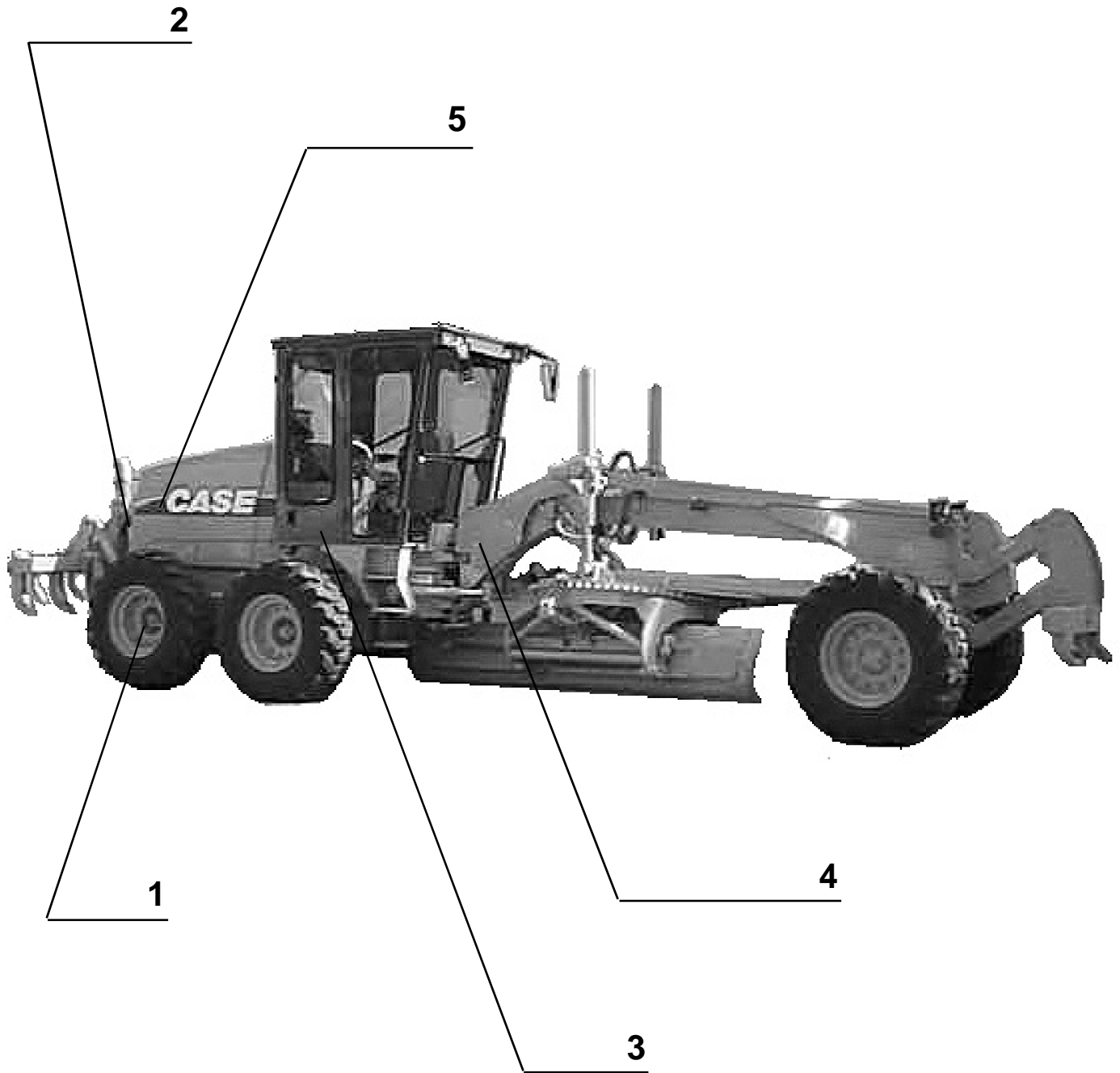
845
GRADER
Parts Catalog nº Brz 7-7791 GBL

845
MOTONIVELADORA
Catálogo de Repuestos nº Brz 7-7791 GBL



//

Favor anotar os Números de Série e de Identificação do Produto nas linhas previstas abaixo.
Please recorde your Serial and Product Identification Numbers on the lines provided below.
Favor de anotar los Números de Serie y de Identificación de Producto en las lineas provistas abaixo.



LOCALIZAÇÃO DOS NÚMEROS DE SÉRIE E DE IDENTIFICAÇÃO
LOCATION OF SERIAL AND PRODUCT IDENTIFICATION NUMBERS
LOCALIZACIÓN DE NÚMEROS DE SERIE E IDENTIFICACIÓN

REF PORTUGUÊS

1	Nº de série do Eixo Traseiro - <i>Parte traseira do Eixo</i>
2	Nº de série da Transmissão - <i>Parte traseira da Transmissão</i>
3	Nº de certificação da cabine - <i>Lado esquerdo da plataforma do assento</i>
4	Nº de Identificação do Produto "Brasil" - <i>Chassi dianteiro, lado direito da junta articulada</i>
5	Nº de série do Motor - <i>Lado direto do Motor</i>

REF INGLÊS

1	Rear Axle serial number - <i>Rear of Axle</i>
2	Transmission serial number - <i>Rear of Transmission</i>
3	Cab or certification number - <i>Left-hand side of seat platform</i>
4	Brazilian Product identification number - <i>Front frame near right-hand side of articulation joint</i>
5	Engine serial number - <i>Right-hand of Engine</i>

REF ESPANHOL

1	Nº de serie del Eje Trasero - <i>Trasera del Eje</i>
2	Nº de serie de la Transmisión - <i>Trasera de la Transmisión</i>
3	Nº de certificación de la cabina - <i>Lado izquierdo de la plataforma del asiento</i>
4	Nº Brasil de identificación del producto - <i>Bastidor delantero, al lado derecho de la junta articulada</i>
5	Nº de serie del Motor - <i>Lado derecho del Motor</i>

COMO UTILIZAR ESTE CATÁLOGO DE PEÇAS

ÍNDICE DE PEÇAS

Este Catálogo encontra-se elaborado de modo a permitir a fácil identificação das peças. O Índice Alfabético que se encontra no início do Catálogo indica o número da página na qual encontram-se localizados os principais grupos e conjuntos. O Índice Numérico, localizado no fim do Catálogo, indica os números das peças, item e a página na qual estas estão descritas.

COMO ENCOMENDAR UMA PEÇA

Todos os pedidos de peças deverão conter os seguintes dados:

- Número correto da peça, conforme indicado na Coluna “**PEÇA Nº**” do catálogo.
- Descrição das peças e quantidade necessária.
- Modelo e número do motor.
- Número de série da máquina.
- Método de embarque e endereço para remessa.

ILUSTRAÇÃO DAS PEÇAS

Todas as peças dos principais grupos e conjuntos encontram-se ilustradas juntamente com o número do item correspondente, que aparece na coluna “**ITEM**”. As peças são mostradas em sua relação com as demais peças de ilustração. Os números indicados na ilustração, envolvidos por um círculo, correspondem aos números que se encontram sob a coluna “**ITEM**”.

MODIFICAÇÕES DO CATÁLOGO

Sempre que forem introduzidas modificações de engenharia na máquina, serão emitidas novas páginas para este Catálogo. Essas novas páginas deverão ser inseridas no Catálogo, tão logo sejam recebidas. Mantenha o Catálogo sempre atualizado, evitando, assim, a emissão errada de pedidos de peças.

DESCRIÇÃO DA PEÇA E QUANTIDADE

Todas as peças encontram-se descritas sob a coluna “**DESCRIÇÃO**”. A quantidade encontra-se indicada sob a coluna “**QUANTIDADE**”. No exemplo abaixo, a descrição de algumas peças fica afastada para dentro, a partir da margem esquerda da coluna. A peça assim descrita faz parte do conjunto descrito imediatamente acima da mesma. No mesmo exemplo, está indicado que são utilizados 6 (seis) roletes na máquina. Cada rolete contém duas porcas, arruelas, dois vedadores, dois anéis “O” e dois jogos de gaxetas (itens 1 a 5). Os jogos de gaxetas são ainda subdivididos de modo a indicar as peças individuais, ou isoladas, que os compõe (itens 6, 7 e 8).

NOTA: “**NSS**” na coluna “**PEÇA Nº**” significa “**NÃO FORNECIDA SEPARADAMENTE**”.
 “**UQN**” na coluna “**QUANTIDADE**” significa “**USADA CONFORME NECESSÁRIO**”.

REF.	PEÇA Nº	QDE.	DESCRIÇÃO
1	D 1284215	6	ROLETE-Conj.
2	M 5112486	2	PORCA
3	Z 5184232	2	ARRUELA
4	G 1655166	2	VEDADOR
5	A 1922411	2	ANEL "O"
6	L 2254122	2	GAXETA
7	NSS	2	CORPO
8	Q 1258125	1	JOGO
	NSS	2	GAXETA
	NSS	1	RETENTOR

→| ATÉ O Nº DE SÉRIE
 ↳ A PARTIR DO Nº DE SÉRIE

TERMOS “LADO DIREITO” E “LADO ESQUERDO” - Veja definição no Manual do Operador.

HOW TO USE THIS PARTS CATALOG

HOW THE PARTS ARE INDEXED

This Parts Catalog is arranged for easy identification of the parts. The Alphabetical Index found at the front of the catalog shows the page number for the major component group and assemblies. The Numerical Index found at the back of the catalog list part numbers and the page on which they are found.

HOW TO ORDER A PART

All orders for parts must show clearly the following information:

- Correct part number, from list heading “**PART NUMBER**”.
- Description and quantity required.
- Engine model and number.
- Machine serial number.
- Method of shipment and shipping address.

PARTS ILLUSTRATIONS

All parts in the major component groups and assemblies are illustrated together with a reference number. The parts are shown in their relationship to each other in the illustration. The circled numbers correspond to the numbers found under the heading “**REFERENCE**”.

CHANGES TO THE CATALOG

When engineering changes are made to the machine, new pages for this catalog will be issued. These new pages must be inserted into your catalog as soon as they are received. Keep your catalog up to date to avoid wrong orders.

PARTS DESCRIPTION AND QUANTITY

The names of all parts are listed under the heading “**DESCRIPTION**”. The quantity used is listed under the heading “**QUANTITY**”. In the example shown below, the description of some of the parts is indented or moved in from the left margin. The indented item is part of the complete assembly under which it is indented. The example below shows that 6 (six) track rollers are used on the machine. Each track roller contains two nuts, washers, two seals, two “O” rings and two seal assemblies (indented items 1 thru 5). The seal assemblies are further divided to show individual parts (items 6, 7 and 8).

NOTE: “**NSS**” in the “**PART N°**” column signifies “**NOT SERVICED SEPARATELY**”.
“**UQN**” in the “**QUANTITY**” column means “**USE AS REQUIRED**”.

ITEM	PART N°	QTY.	DESCRIPTION
	D 1284215	6	ROLLER-Assy.
1	M 5112486	2	NUT
2	Z 5184232		WASHER
3	G 1655166	2	SEAL
4	A 1922411	2	"O" RING
5	L 2254122	2	SEAL → UP TO SERIAL N°
6	NSS	2	BODY ↪ STARTING WITH SERIAL N°
	Q 1258125	1	KIT
7	NSS	2	SEAL
8	NSS	1	RETAINER

“**RIGHT HAND**” AND “**LEFT HAND**” SIDES - See definition in Operators Manual.

COMO USAR ESTE CATÁLOGO DE REPUESTOS

ÍNDICE DE LAS PIEZAS

Este catálogo de repuestos se ha compuesto de tal manera a facilitar la identificación de las piezas. El Índice Alfabético que se encuentra al inicio del catálogo indica el número de página donde están localizados los principales grupos y conjuntos. El Índice Numérico que se encuentra al fin del catálogo indica los números de las piezas, el número de secuencia e la página en la cual las mismas están descritas.

COMO PEDIR UNA PIEZA

Todos los pedidos de piezas deberán conter los datos siguientes:

- El número correcto de la pieza, como indicado en la columna “PIEZA N°” del catálogo.
- Descripción de la pieza y la cantidad necesaria.
- Modelo y número del motor.
- Número de serie de la máquina.
- El método de expedición y la dirección del destino final.

COMO LAS PIEZAS ESTÁN ILUSTRADAS

Todas las piezas en los grupos y conjuntos principales están ilustradas juntas con un número de referencia, el cual está indicado en la columna “REFERENCIA”. Las piezas se muestran en su relación as las otras de la misma ilustración. Los números indicados en la ilustración, envueltos por un círculo, corresponden a los números que se encuentran bajo la columna “REFERENCIA”.

MODIFICACIONES HECHAS EN EL CATÁLOGO

Cuando se han hecho modificaciones técnicas a la máquina, nuevas páginas se suministrarán para el catálogo. Estas nuevas páginas se deberán inserir el el catálogo tan luego se las reciben. Mantenga su catálogo siempre al dia, a fin de eliminar la posibilidad de pedidos incorrectos de piezas.

DESCRIPCIÓN Y CANTIDAD DE LAS PIEZAS

Los nombres de todas las piezas se encuentran bajo la columna “DESCRIPCIÓN”. La cantidad necesaria de cada pieza está indicada bajo la columna “CANTIDAD”. En el ejemplo que sigue más abajo, la descripción de algunas de las piezas está puesta más adentro del margen izquierdo de la columna. La pieza así indicada hace parte del conjunto reseñado imediatamente arriba de la misma. En el mismo ejemplo, está indicado que son usados 6 (seis) rodillos en la máquina. Cada rodillo contiene dos tuercas, arandelas, dos sellos, dos anillos de retención y dos sellos completos (items 1 hasta 5). Los sellos completos se dividen más aun para indicar las piezas individuales de los mismos (items 6, 7 y 8).

NOTA: “NSS” en la coluna “PIEZA N°” significa “PIEZA NON SUMINISTRADA SEPARADAMENTE”.
 “UQN” en la coluna “CANTIDAD” significa “USADA CONFORME NECESSARIO”.

REF.	PIEZA N°	CANT.	DESCRIPCIÓN
1	D 1284215	6	RODILLO-Conj.
	M 5112486	2	TUERCA
2	Z 5184232		ARANDELA
3	G 1655166	2	SELLO
4	A 1922411	2	ANILLO "O"
5	L 2254122	2	SELLO
6	NSS	2	CUERPO
	Q 1258125	1	JUEGO
7	NSS	2	SELLO

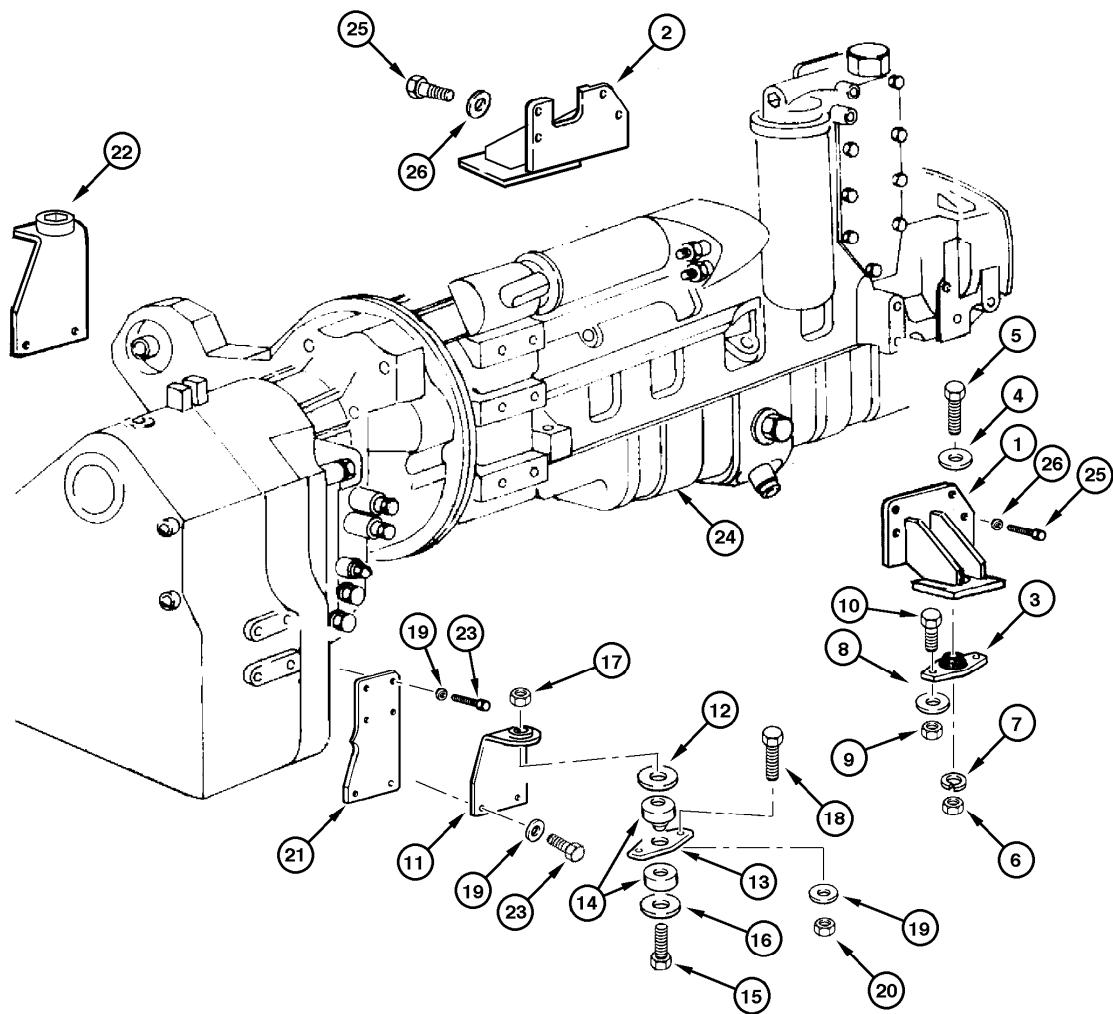
→| HASTA EL N° DE SERIE

|→ A PARTIR DE EL N° DE SERIE

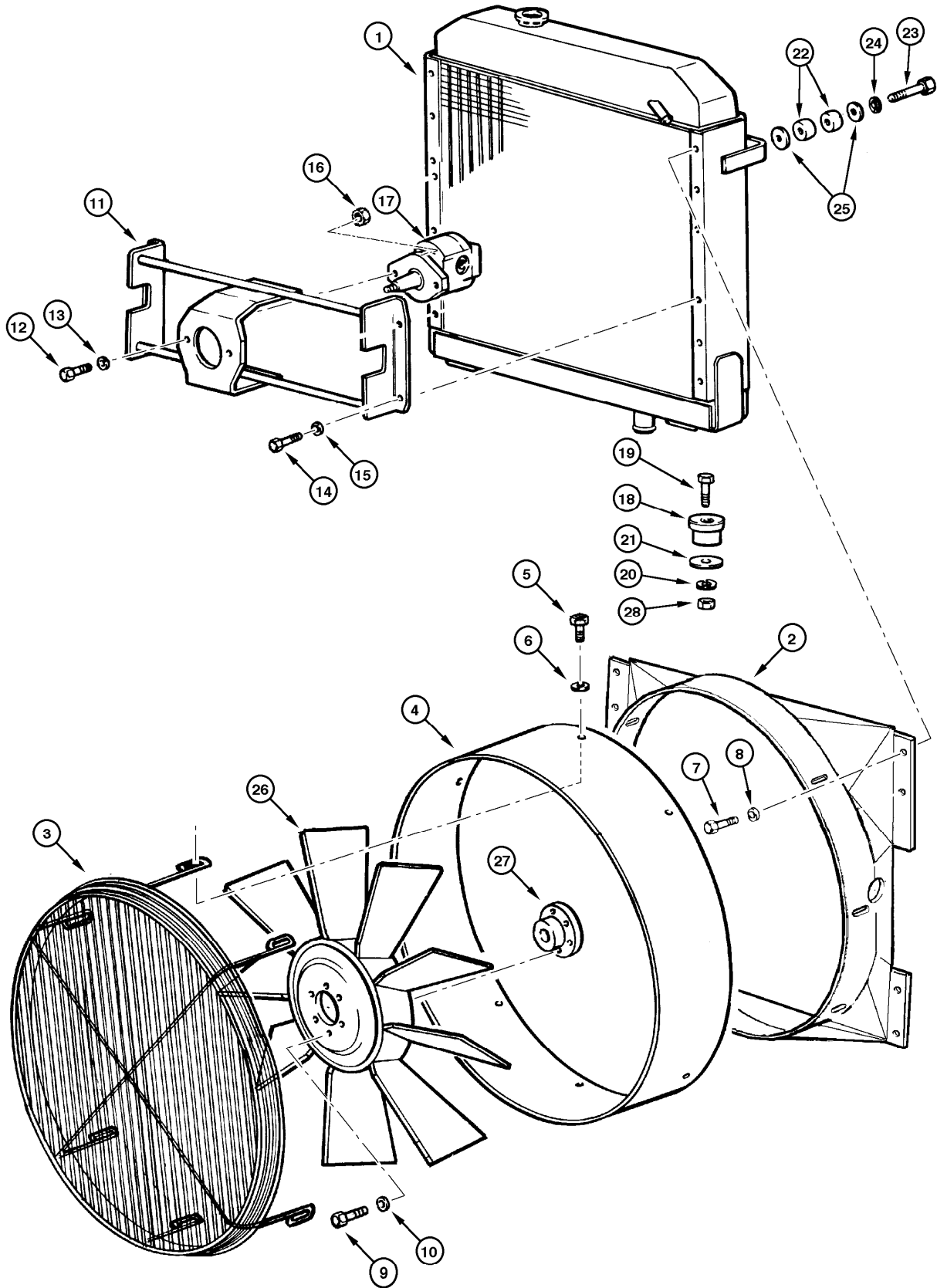
LADOS “DERECHO” E “IZQUIERDO” - Vea definición en el Manual de Operador.

**ÍNDICE
INDEX
INDICE**

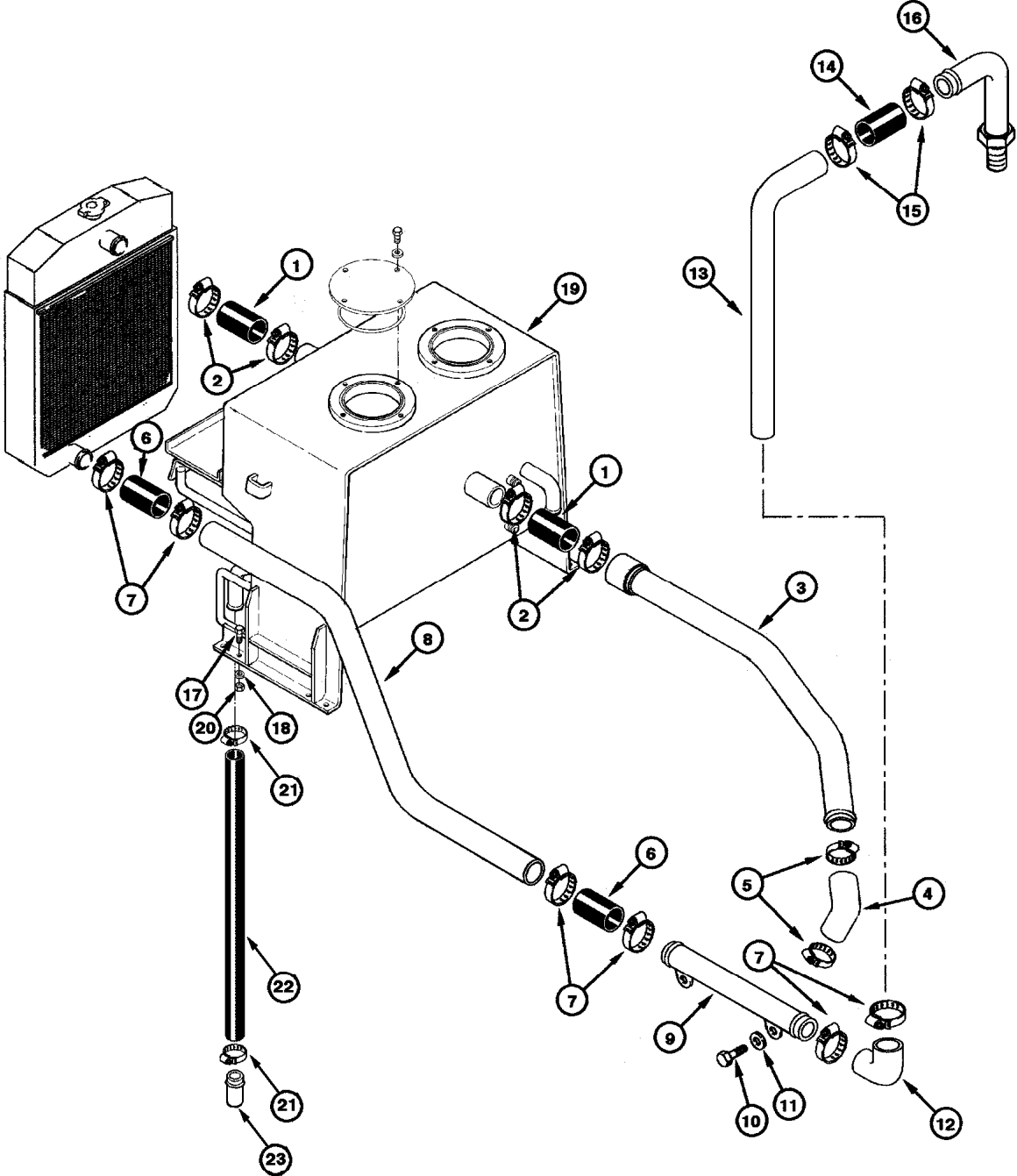
Descrição Description Descripción	pg
MOTOR - MONTAGEM <i>ENGINE - MOUNTING MOTOR - MONTAJE</i>	2-2
RADIADOR - MONTAGEM <i>RADIATOR - MOUNTING RADIADOR - SOPORTE</i>	2-4
SISTEMA DE ARREFECIMENTO <i>COOLING SYSTEM SISTEMA DE ENFRIAMIENTO</i>	2-6
FILTRO DE AR - MONTAGEM <i>AIR CLEANER - MOUNTING FILTRO DE AIRE - MONTAJE</i>	2-8
FILTRO DE AR - CONJUNTO <i>AIR CLEANER - ASSEMBLY FILTRO DE AIRE - CONJUNTO</i>	2-10
PRÉ-FILTRO DE AR - CONJUNTO <i>AIR PRE-CLEANER - ASSEMBLY PRE-FILTRO DE AIRE - CONJUNTO</i>	2-12
SISTEMA DE ESCAPE E SILENCIOSO <i>MUFFLER AND EXHAUST SYSTEM SILENCIADOR - SISTEMA DE ESCAPE</i>	2-14
BOMBA D'ÁGUA <i>WATER PUMP BOMBA DE AGUA</i>	2-16
TUBULAÇÃO DO PÓS-ARREFECEDOR AR <i>AFTERCOOLER TUBES TUBERIA DEL POS-ENFRIADOR DE AIRE</i>	2-18
CARÇA DA DITRIBUIÇÃO <i>TIMING GEAR HOUSING CUBIERTA DEL ENGRANAJE DELANTERO</i>	2-20
TURBOCOMPRESSOR - MONTAGEM <i>TURBOCHARGER - MOUNTING TURBOCARGADOR - MONTAJE</i>	2-22
TURBOCOMPRESSOR - CONJUNTO <i>TURBOCHARGER - ASSEMBLY TURBOCARGADOR - CONJUNTO</i>	2-24
RESFRIADOR E FILTRO DE ÓLEO DO MOTOR <i>ENGINE OIL COOLER AND FILTER FILTRO Y ENFRIADOR - ACEITE</i>	2-26
CÁRTER E BOMBA DE ÓLEO <i>OIL PUMP AND OIL PAN BOMBA DE ACEITE Y CARTER</i>	2-28
TAMPA DO CABEÇOTE, JUNTAS E TERMOSTATO <i>CYLINDER HEAD COVER, GASKETS AND THERMOSTAT TAPA DE LA CULATA, JUNTAS Y TERMOSTATO</i>	2-30
CABEÇOTE DE CILINDROS E MECANISMO DAS VÁLVULAS <i>CYLINDER HEAD - VALVE MECHANISM CULATA DE CILINDROS Y MECANISMO DE LA VALVULA</i>	2-32
COMANDO DE VÁLVULAS <i>CAMSHAFT ARBOL DE LEVAS</i>	2-34
BLOCO DE CILINDROS <i>CYLINDER BLOCK BLOQUE DE CILINDROS</i>	2-36
VIRABREQUIM <i>CRANKSHAFT CIGUENAL</i>	2-38
VOLANTE E CARÇA DO VOLANTE <i>FLYWHEEL AND FLYWHEEL HOUSING VOLANTE Y CARCASA</i>	2-40
PISTÕES E BIELAS <i>PISTONS AND CONNECTING RODS PISTONES Y BIELAS</i>	2-42
JOGO DE JUNTAS - CABEÇOTE E BLOCO DE CILINDROS <i>GASKET SETS - CYLINDER HEAD AND BLOCK JUEGO DE JUNTAS - CULATA Y BLOQUE</i>	2-44



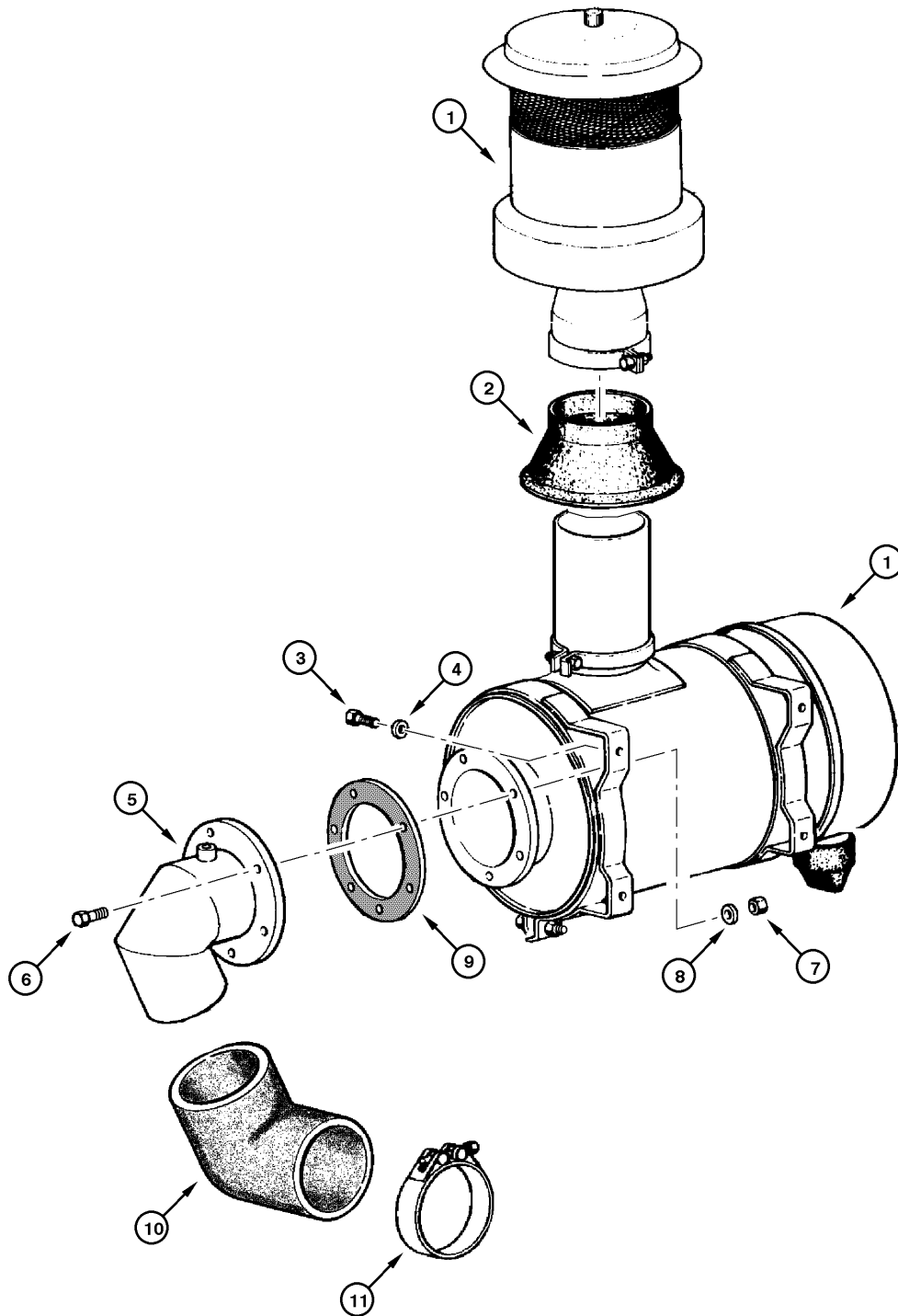
ITEM REF.	PEÇA Nº PART Nº PIEZA Nº	QDE. QTY. CANT.	DESCRIÇÃO (Português)	DESCRIPTION (English)	DESCRIPCION (Español)
1	73163921	1	SUPORTE motor LD	BRACKET engine RH	SOPORTE Der.
2	73163922	1	SUPORTE motor LE	BRACKET engine LH	SOPORTE Izq.
3	73163866	2	COXIM motor	MOUNT engine	COJÍN motor
4	15846437	2	PARAFUSO	BOLT	TORNILLO
5	14496931	2	ARRUELA	WASHER	ARANDELA
6	12164121	2	PORCA	NUT	TUERCA
7	70927275	2	ARRUELA	WASHER	ARANDELA
8	12644321	4	ARRUELA	WASHER	ARANDELA
9	11701721	4	PORCA	NUT	TUERCA
10	11106431	4	PARAFUSO	BOLT	TORNILLO
11	75257766	1	SUPORTE LD	BRACKET RH	SOPORTE Der.
12	73163954	2	ARRUELA	WASHER	ARANDELA
13	73163953	2	CHAPA	PLATE	PLACA
14	73163867	2	COXIM transmissão	MOUNT transmission	COJÍN transmision
15	15994031	2	PARAFUSO	BOLT	TORNILLO
16	73163534	2	ARRUELA	WASHER	ARANDELA
17	12164427	2	PORCA	NUT	TUERCA
18	11390531	4	PARAFUSO	BOLT	TORNILLO
19	70927275	4	ARRUELA	WASHER	ARANDELA
20	12164121	4	PORCA	NUT	TUERCA
21	75249325	1	SUPORTE LE	BRACKET LH	SOPORTE Izq.
21	75249324	1	SUPORTE LD	BRACKET RH	SOPORTE Der.
22	75257767	1	SUPORTE Conj. LE	BRACKET Assy. LH	SOPORTE Conj. Izq.
23	11118537	12	PARAFUSO	BOLT	TORNILLO
24	73163865	1	MOTOR completo (Nota)	ENGINE complete (Note)	MOTOR completo (Nota)
25	11112231	1	PARAFUSO 25mm	BOLT 25mm	TORNILLO 25mm
25	11112631	7	PARAFUSO 35mm	BOLT 35mm	TORNILLO 35mm
26	12646921	6	ARRUELA pressão	WASHER lock	ARANDELA presión



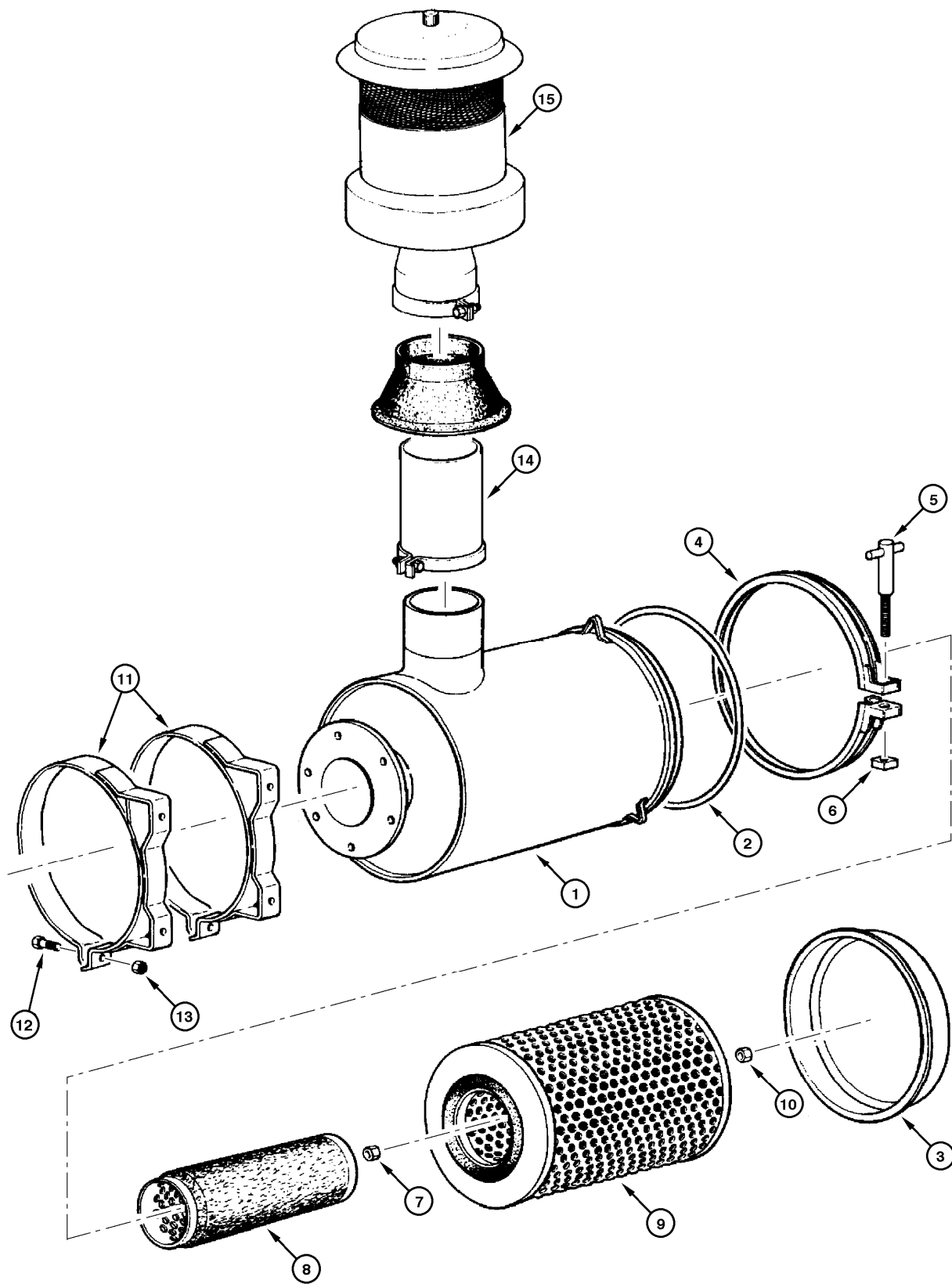
ITEM REF.	PEÇA Nº PART Nº PIEZA Nº	QDE. QTY. CANT.	DESCRIÇÃO (Português)	DESCRIPTION (English)	DESCRIPCION (Español)
1	75283960	1	RADIADOR Conj.	RADIATOR Assy.	RADIADOR Conj.
2	73163868	1	RADIADOR	RADIATOR	RADIADOR
3	73163906	1	DEFLETOR	DEFLECTOR	DEFLECTOR
4	73163908	2	GRADE	GRILLE	REJILLA
5	75321021	2	PROTETOR da grade	PROTECTOR grille	PROTECTOR
6	16043331	6	PARAFUSO	BOLT	TORNILLO
7	10516671	6	ARRUELA pressão	WASHER lock	ARANDELA presión
8	10979421	8	PARAFUSO	BOLT	TORNILLO
9	10516471	8	ARRUELA pressão	WASHER lock	ARANDELA presión
10	70927400	6	PARAFUSO	BOLT	TORNILLO
11	70910287	6	ARRUELA pressão	WASHER lock	ARANDELA presión
12	75284916	1	SUPORTE motor hidráulico	BRACKET hyd. motor	SOPORTE
13	11106431	2	PARAFUSO	BOLT	TORNILLO
14	10517073	2	ARRUELA	WASHER	ARANDELA
15	11106031	4	PARAFUSO	BOLT	TORNILLO
16	12646821	4	ARRUELA pressão	WASHER lock	ARANDELA presión
17	12577221	2	PORCA	NUT	TUERCA
18	73162805	1	MOTOR hidráulico	MOTOR hydraulic	MOTOR hidraulico
19	76022229	2	COXIM inferior	MOUNT lower	COJÍN inferior
20	15981231	2	PARAFUSO	BOLT	TORNILLO
21	10517271	2	ARRUELA pressão	WASHER lock	ARANDELA presión
22	75254313	2	ARRUELA	WASHER	ARANDELA
23	741569	4	COXIM superior radiador	MOUNT upper	COJÍN
24	11113731	2	PARAFUSO	BOLT	TORNILLO
25	10517071	2	ARRUELA pressão	WASHER lock	ARANDELA presión
26	75223893	4	ARRUELA	WASHER	ARANDELA
27	73163864	1	HÉLICE ventilador	FAN fan	VENTILADOR ventilador
28	73162878	1	CUBO da hélice	HUB fan	CUBO
29	12164121	2	PORCA	NUT	TUERCA



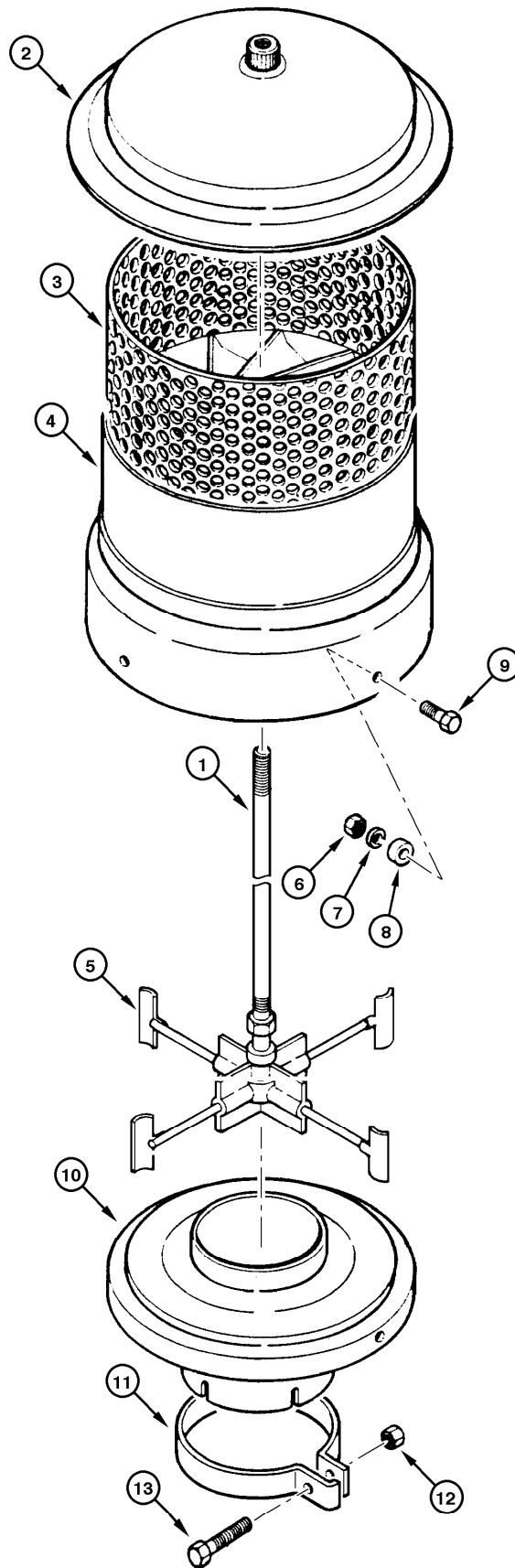
ITEM REF.	PEÇA Nº PART Nº PIEZA Nº	QDE. QTY. CANT.	DESCRIÇÃO (Português)	DESCRIPTION (English)	DESCRIPCION (Español)
1	75252197	2	MANGUEIRA	HOSE	MANGUERA
2	70921914	4	BRAÇADEIRA	CLAMP	ABRAZADERA
3	73163936	1	TUBO	TUBE	TUBO
4	73163935	1	MANGUEIRA	HOSE	MANGUERA
5	70927313	2	BRAÇADEIRA	CLAMP	ABRAZADERA
6	73116330	2	MANGUEIRA	HOSE	MANGUERA
7	70925881	6	BRAÇADEIRA	CLAMP	ABRAZADERA
8	75321572	1	TUBO	TUBE	TUBO
9	73162678	1	TUBO	TUBE	TUBO
10	11107031	2	PARAFUSO	BOLT	TORNILLO
11	12644321	2	ARRUELA	WASHER	ARANDELA
12	73158847	1	MANGUEIRA	HOSE	MANGUERA
13	75321546	1	TUBO	TUBE	TUBO
14	73116334	1	MANGUEIRA	HOSE	MANGUERA
15	70922660	2	BRAÇADEIRA	CLAMP	ABRAZADERA
16	73163959	1	COTOVELO	ELBOW	CODO
17	15540431	8	PARAFUSO	BOLT	TORNILLO
18	70928460	8	ARRUELA	WASHER	ARANDELA
19	75320686	1	RESERVATÓRIO hidráulico	RESERVOIR hydraulic	DEPÓSITO hidraulico
20	16105011	8	PORCA	NUT	TUERCA
21	70922660	2	BRAÇADEIRA	CLAMP	ABRAZADERA
22	75257822	1	MANGUEIRA	HOSE	MANGUERA
23	75257823	1	BUJÃO	PLUG	TAPÓN



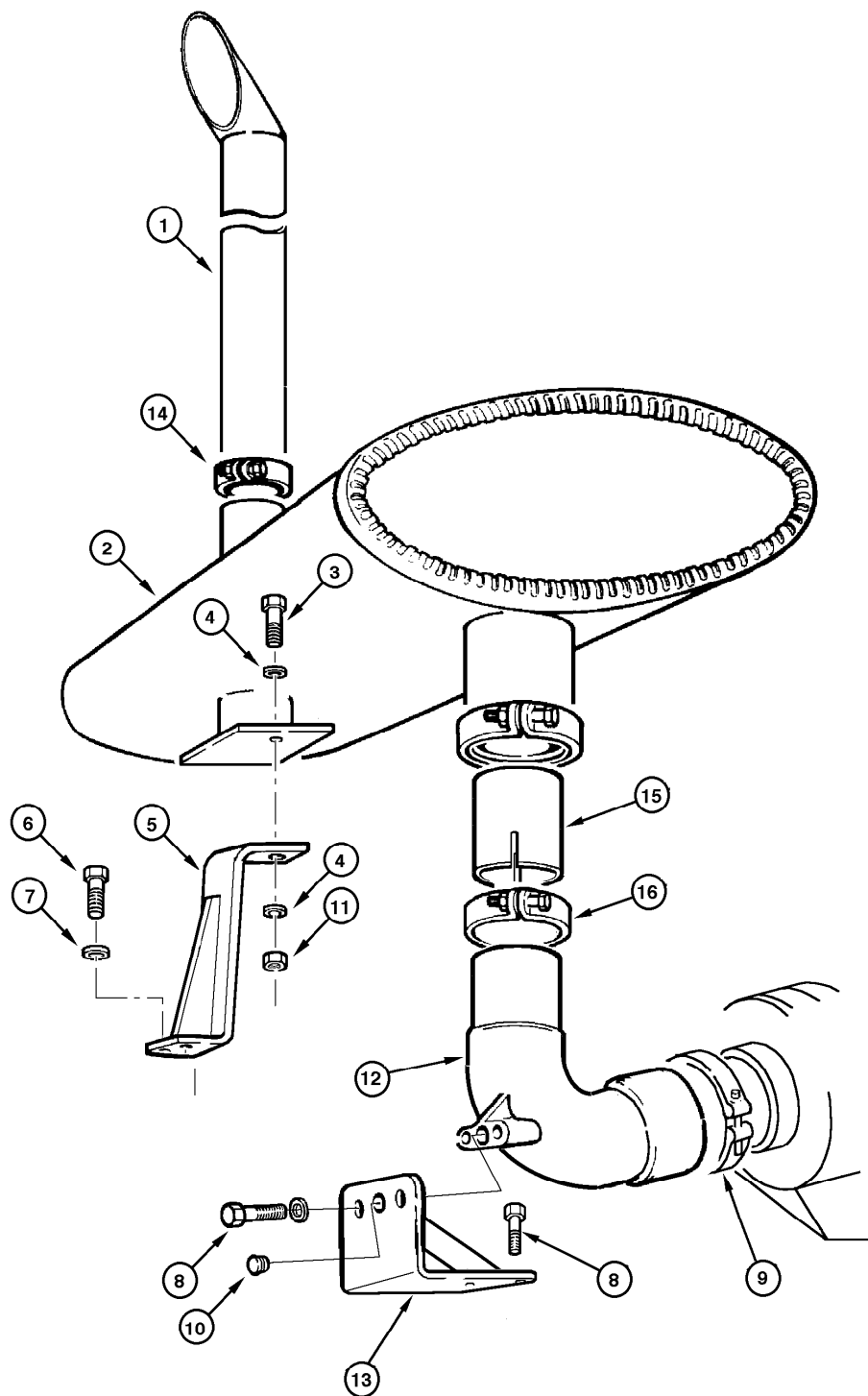
ITEM REF.	PEÇA Nº PART Nº PIEZA Nº	QDE. QTY. CANT.	DESCRIÇÃO (Português)	DESCRIPTION (English)	DESCRIPCION (Español)
1	REF.	1	FILTRO de ar Conj. (pg.2-10)	FILTER air Assy. (pg.2-10)	FILTRO de aire Conj. (pg.2-10)
2	79016397	1	PROTETOR	PROTECTOR	PROTECTOR
3	11112331	4	PARAFUSO	BOLT	TORNILLO
4	12646921	4	ARRUELA	WASHER	ARANDELA
5	75250837	1	COTOVELO	ELBOW	CODO
6	11106231	6	PARAFUSO	BOLT	TORNILLO
7	15500121	6	PORCA	NUT	TUERCA
8	12646821	6	ARRUELA	WASHER	ARANDELA
9	70658759	1	JUNTA	GASKET	JUNTA
10	73163934	1	MANGUEIRA	HOSE	MANGUERA
11	70925263	2	BRAÇADEIRA	CLAMP	ABRAZADERA



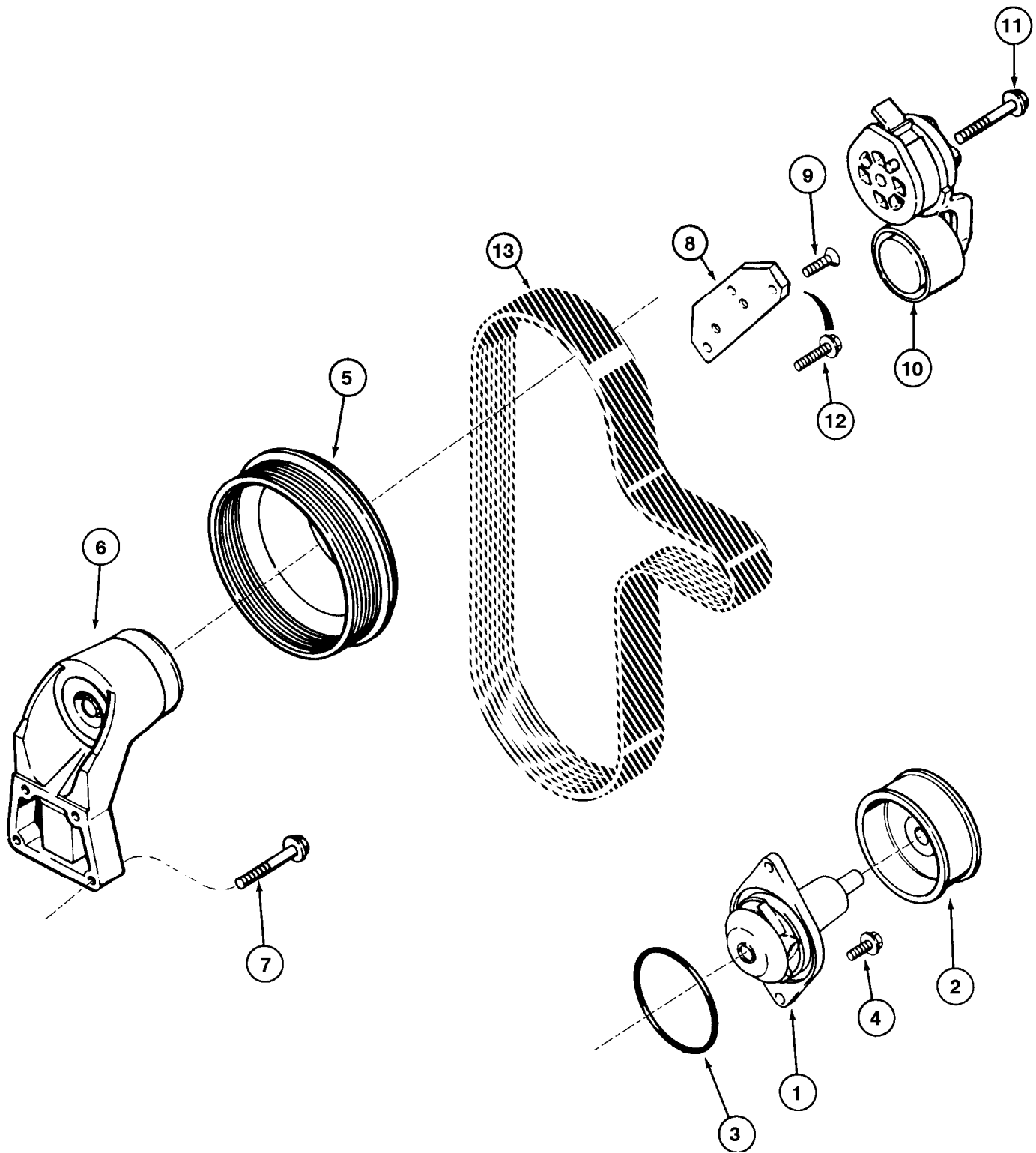
ITEM REF.	PEÇA Nº PART Nº PIEZA Nº	QDE. QTY. CANT.	DESCRIÇÃO (Português)	DESCRIPTION (English)	DESCRIPCION (Español)
1	149931A1 75248727	1 1	FILTRO de ar Conj. CARCAÇA	FILTER air Assy. HOUSING	FILTRO de aire Conj. CARCASA
2	75288392	1	ANEL-O	O-RING	ANILLO-O
3	75288393	1	TAMPA	COVER	TAPA
4	75288391	1	BRAÇADEIRA	CLAMP	ABRAZADERA
5	75288389	1	PARAFUSO	BOLT	TORNILLO
6	75288390	1	PORCA	NUT	TUERCA
7	75288388	1	PORCA	NUT	TUERCA
8	149932A1	1	ELEMENTO	ELEMENT	ELEMENTO
9	149933A1	1	ELEMENTO	ELEMENT	ELEMENTO
10	75288394	1	PORCA	NUT	TUERCA
11	75248760	2	BRAÇADEIRA	CLAMP	ABRAZADERA
12	16044331	2	PARAFUSO	BOLT	TORNILLO
13	16100821	2	PORCA	NUT	TUERCA
14	75248726	1	TUBO	TUBE	TUBO
15	REF.	1	PRÉ-FILTRO Conj. (pg.2-12)	PRE-FILTER Assy. (pg.2-12)	PRÉ-FILTRO Conj. (pg.2-12)



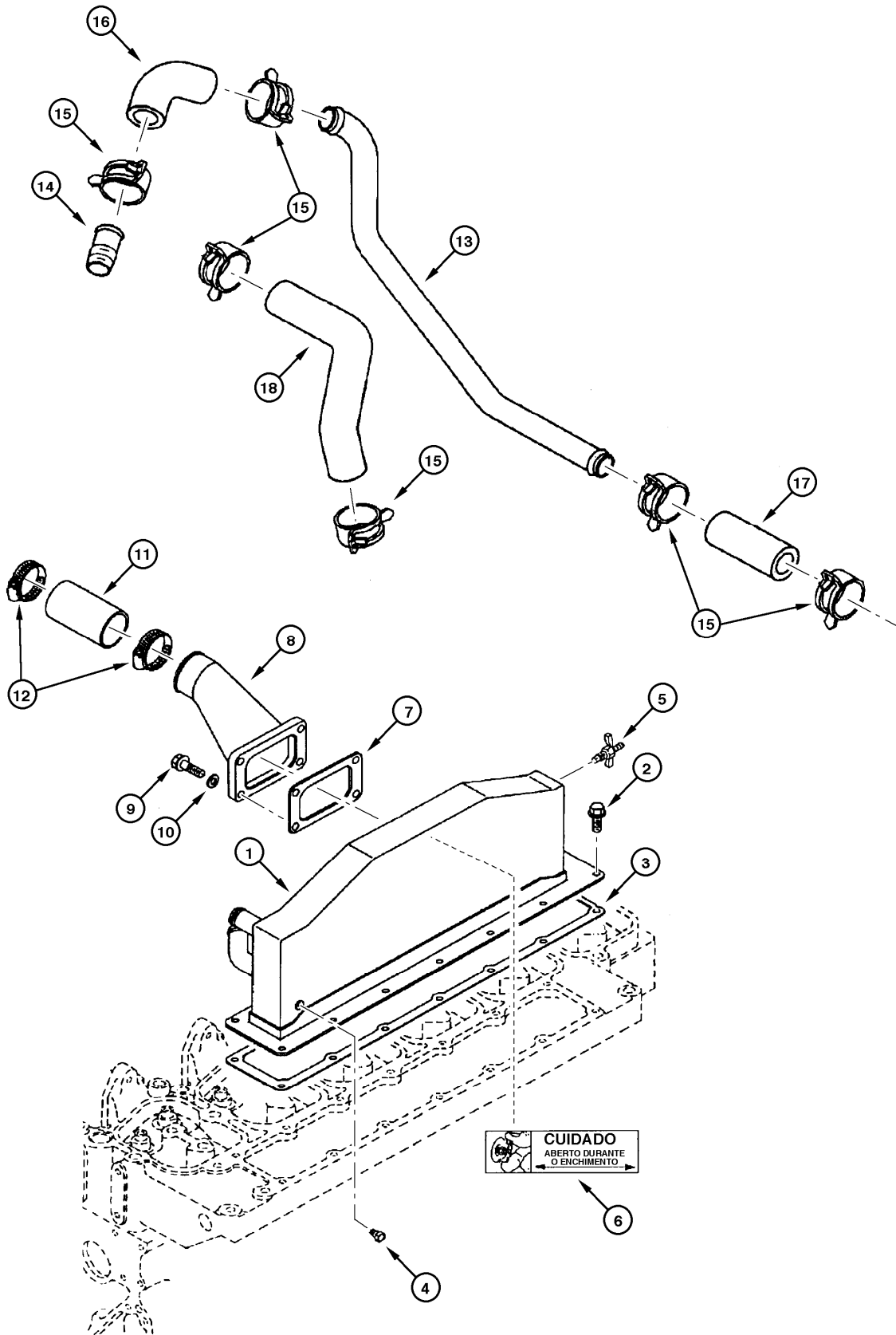
ITEM REF.	PEÇA Nº PART Nº PIEZA Nº	QDE. QTY. CANT.	DESCRIÇÃO (Português)	DESCRIPTION (English)	DESCRIPCION (Español)
1	75249112	1	PRÉ-FILTRO Conj.	PRE-FILTER Assy.	PRÉ-FILTRO Conj.
	75288748	1	EIXO	SHAFT	EJE
2	75288749	1	TAMPA	COVER	TAPA
3	75288750	1	PROTETOR	PROTECTOR	PROTECTOR
4	75288751	1	CARCAÇA	HOUSING	CARCASA
5	75288752	1	ROTOR	ROTOR	ROTOR
6	75288400	4	PORÇA	NUT	TUERCA
7	75288401	4	ARRUELA	WASHER	ARANDELA
8	75288402	4	ESPAÇADOR	SPACER	DISTANCIADOR
9	75288403	4	PARAFUSO	BOLT	TORNILLO
10	75288753	1	SUORTE	BRACKET	SOPORTE
11	75288754	1	BRAÇADEIRA	CLAMP	ABRAZADERA
12	75288755	1	PORÇA	NUT	TUERCA
13	75288756	1	PARAFUSO	BOLT	TORNILLO



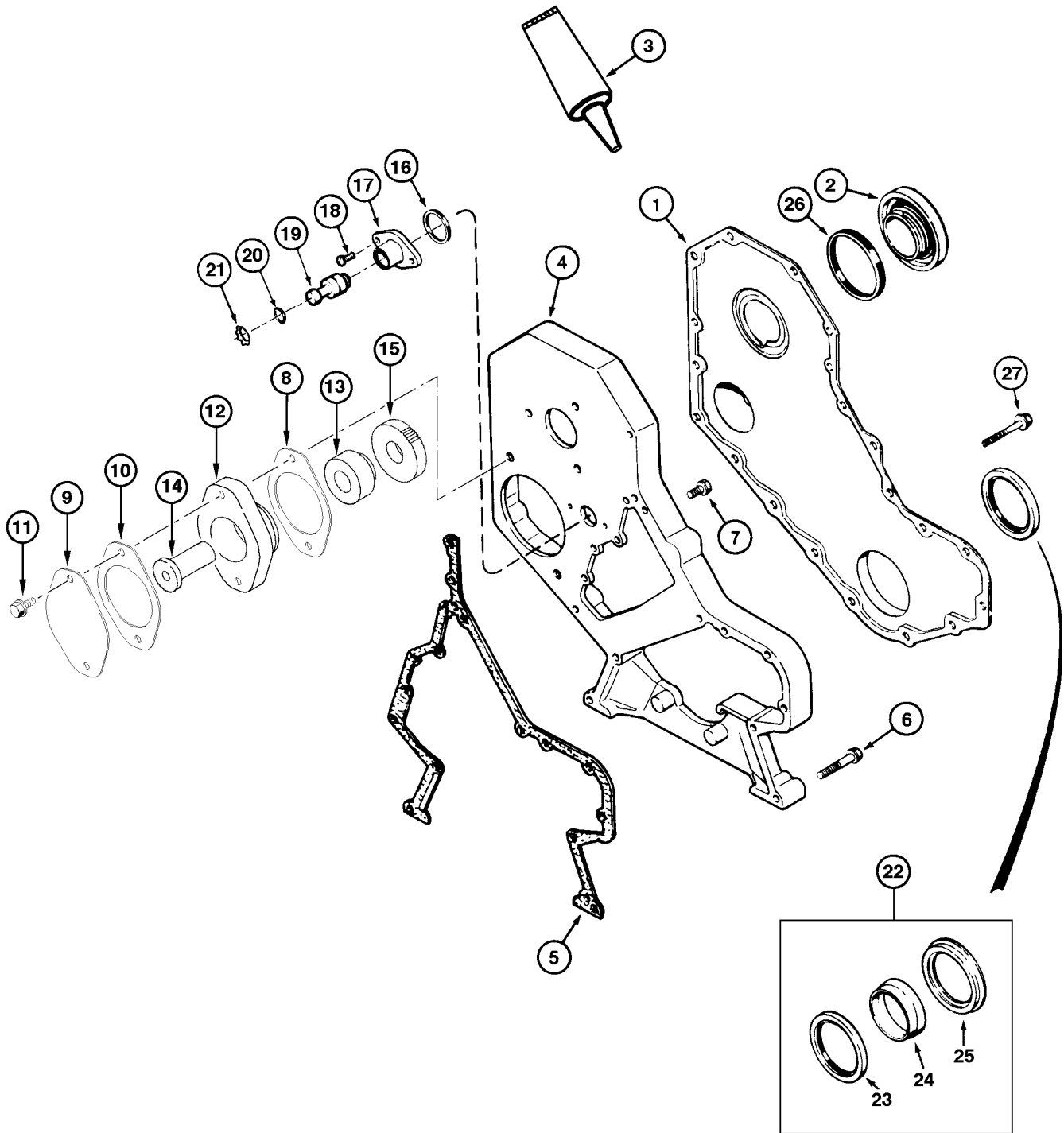
ITEM REF.	PEÇA Nº PART Nº PIEZA Nº	QDE. QTY. CANT.	DESCRIÇÃO (Português)	DESCRIPTION (English)	DESCRIPCION (Español)
1	75247197	1	TUBO	TUBE	TUBO
2	73121707	1	SILENCIOSO	MUFFLER	SILENCIADOR
3	11112331	1	PARAFUSO	BOLT	TORNILLO
4	10517079	2	ARRUELA pressão	WASHER lock	ARANDELA presión
5	73163930	1	SUPORTE	BRACKET	SOPORTE
6	11106031	2	PARAFUSO	BOLT	TORNILLO
7	12646921	2	ARRUELA	WASHER	ARANDELA
8	J902460	4	PARAFUSO	BOLT	TORNILLO
9	J903652	1	BRAÇADEIRA	CLAMP	ABRAZADERA
10	70901652	1	BUJÃO	PLUG	TAPÓN
11	11701721	1	PORCA	NUT	TUERCA
12	J910991	1	COTOVELO	ELBOW	CODO
13	J920584	1	SUPORTE	BRACKET	SOPORTE
14	75249100	1	BRAÇADEIRA	CLAMP	ABRAZADERA
15	73163933	1	TUBO	TUBE	TUBO
16	75239734	1	BRAÇADEIRA	CLAMP	ABRAZADERA



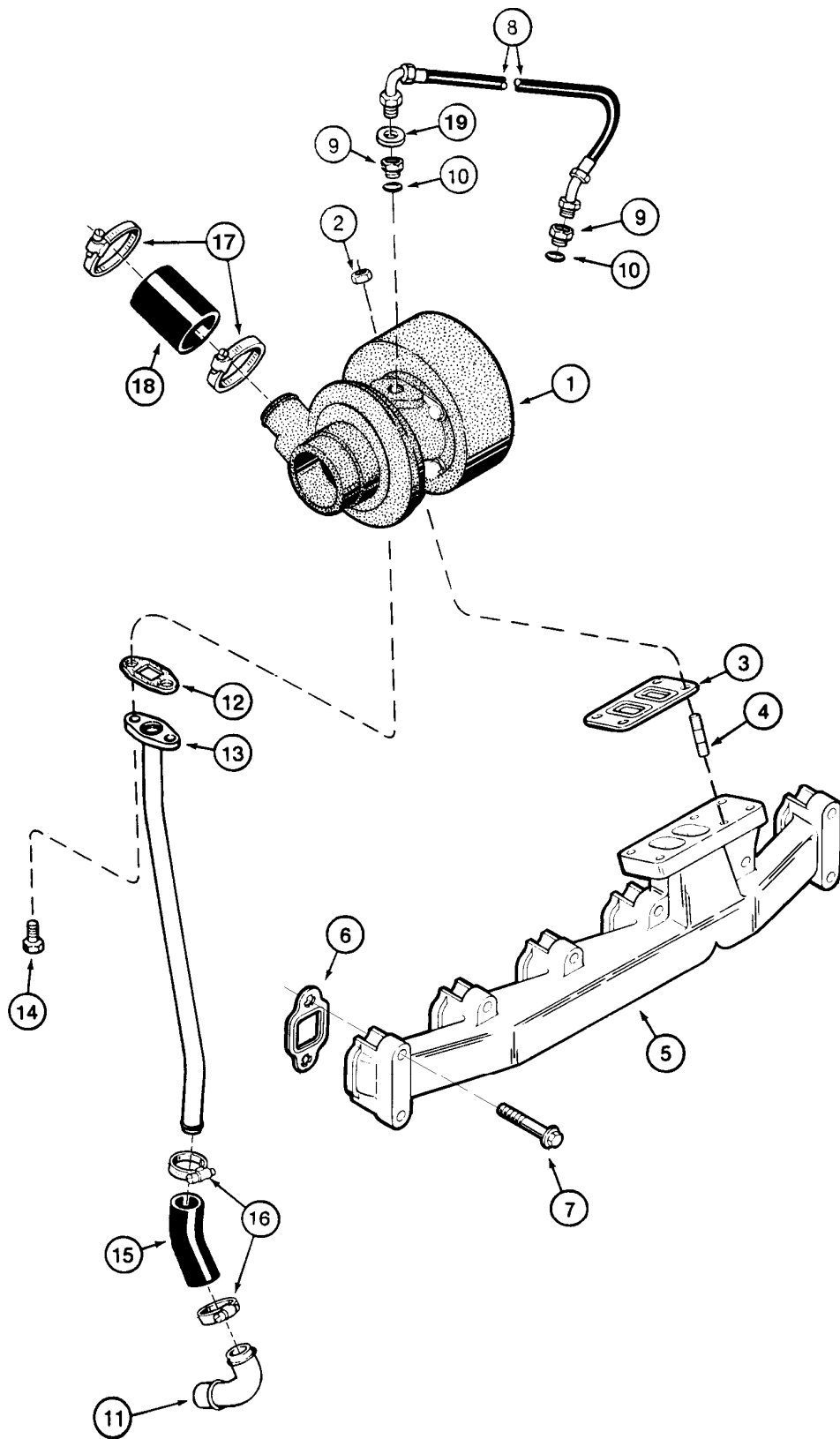
ITEM REF.	PEÇA Nº PART Nº PIEZA Nº	QDE. QTY. CANT.	DESCRIÇÃO (Português)	DESCRIPTION (English)	DESCRIPCION (Español)
1	149907A1 NSS	1	BOMBA D'água Conj. BOMBA	PUMP water Assy. PUMP	BOMBA BOMBA
2	NSS	1	POLIA	PULLEY	POLEA
3	J906698	1	ANEL-O	O-RING	ANILLO-O
4	J941981	2	PARAFUSO	BOLT	TORNILLO
5	J914462	1	POLIA	PULLEY	POLEA
6	J911922	1	SUPORTE ventilador	BRACKET fan	SOPORTE ventilador
6A	NSS	1	SUPORTE (não ilustrado)	BRACKET (not shown)	SOPORTE (nó ilustrado)
6B	J910739	1	ROLAMENTO (não ilustrado)	BEARING (not shown)	RODAMIENTO (nó ilustrado)
6C	J911924	1	CUBO (não ilustrado)	HUB (not shown)	CUBO (nó ilustrado)
6D	J923044	1	RETENTOR (não ilustrado)	RETAINER (not shown)	RETÉN (nó ilustrado)
6E	148570A1	2	ANEL (não ilustrado)	RING (not shown)	ANILLO (nó ilustrado)
6F	J907769	1	PARAFUSO (não ilustrado)	BOLT (not shown)	TORNILLO (nó ilustrado)
7	845-8040	4	PARAFUSO	BOLT	TORNILLO
8	J925207	1	SUPORTE	BRACKET	SOPORTE
9	J925186	1	PARAFUSO	BOLT	TORNILLO
10	J937553	1	ESTICADOR Conj.	TENSIONER Assy.	TENSOR Conj.
11	J920446	1	PARAFUSO	BOLT	TORNILLO
12	J900631	1	PARAFUSO	BOLT	TORNILLO
13	J911575	1	CORREIA (s/ ar condicionado)	BELT (w/o air conditioner)	CORREA (s/ aire acondicionado)



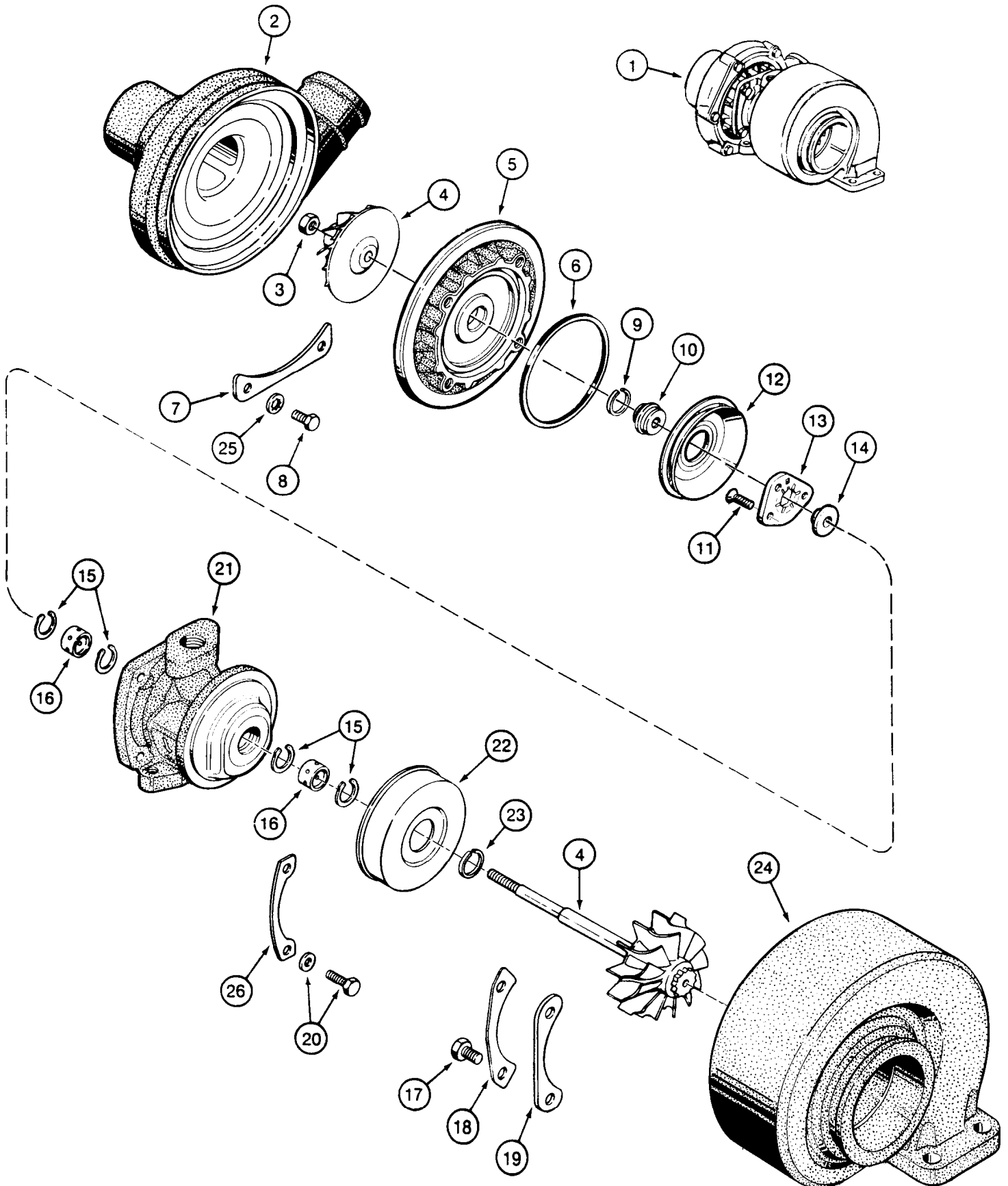
ITEM REF.	PEÇA Nº PART Nº PIEZA Nº	QDE. QTY. CANT.	DESCRIÇÃO (Português)	DESCRIPTION (English)	DESCRIPCION (Español)
1	J919806	1	RESFRIADOR ar	COOLER air	ENFRIADOR aire
2	J918108	12	PARAFUSO	BOLT	TORNILLO
3	J938152	1	JUNTA coletor admissão	GASKET intake manifold	JUNTA
4	J906619	1	BUJÃO	PLUG	TAPÓN
5	J909394	1	DRENO	DRAIN	DRENAJE
6	J910778	1	DECALQUES	DECAL	CALCOMANÍA
7	J914856	1	JUNTA conexão	GASKET connector	JUNTA
8	J933288	1	CONEXÃO	CONNECTOR	CONECTADOR
9	J280899	4	PARAFUSO	BOLT	TORNILLO
10	J918189	4	ARRUELA vedação	WASHER seal	ARANDELA de vedación
11	J916165	1	MANGUEIRA	HOSE	MANGUERA
12	214-1540	2	BRAÇADEIRA	CLAMP	ABRAZADERA
13	J934170	1	TUBO resfriador ar	TUBE air cooler	TUBO
14	J907167	1	CONEXÃO	CONNECTOR	CONECTADOR
15	J937613	6	BRAÇADEIRA	CLAMP	ABRAZADERA
16	J918607	1	MANGUEIRA	HOSE	MANGUERA
17	J918611	1	MANGUEIRA	HOSE	MANGUERA
18	J928492	1	MANGUEIRA	HOSE	MANGUERA



ITEM REF.	PEÇA Nº PART Nº PIEZA Nº	QDE. QTY. CANT.	DESCRIÇÃO (Português)	DESCRIPTION (English)	DESCRIPCION (Español)
1	J935584	1	TAMPA	COVER	TAPA
2	J903463	1	TAMPA	COVER	TAPA
3	149908A1	1	JUNTA	GASKET	JUNTA
4	J936257	1	CARCAÇA	HOUSING	CARCASA
5	J931351	1	JUNTA	GASKET	JUNTA
6	845-8050	11	PARAFUSO	BOLT	TORNILLO
7	J926846	5	PARAFUSO	BOLT	TORNILLO
8	A77441	1	JUNTA	GASKET	JUNTA
9	J914868	1	PLACA	PLATE	PLACA
10	J929751	1	JUNTA	GASKET	JUNTA
11	J902115	2	PARAFUSO	BOLT	TORNILLO
	J924882	1	ACIONAMENTO Conj. bomba hidráulica	DRIVE Assy. Hyd. Pump	ACIONAMIENTO Conj.
12	J924881	1	ACIONAMENTO	DRIVE	ACIONAMIENTO
13	J902601	1	ROLAMENTO	BEARING	RODAMIENTO
14	J923242	1	EIXO acionamento	SHAFT drive	EJE mando
15	J902595	1	ENGRENAGEM	GEAR	ENGRANAJE
16	J915772	1	ANEL	RING	ANILLO
17	J919683	1	CARCAÇA	HOUSING	CARCASA
18	J907998	2	PARAFUSO	BOLT	TORNILLO
19	J903924	1	PINO	PIN	PASADOR
20	J913994	1	ANEL-O	O-RING	ANILLO-O
21	J904849	1	ANEL	RING	ANILLO
22	J937111	1	JOGO vedadores	KIT seal	JUEGO de vedación
23	NSS	1	VEDADOR	SEAL	SELLO
24	NSS	1	INSTALADOR	TOOL	HERRAMIENTA
25	NSS	1	INSTALADOR	TOOL	HERRAMIENTA
26	J903475	1	VEDADOR	SEAL	SELLO
27	J924962	11	PARAFUSO	BOLT	TORNILLO

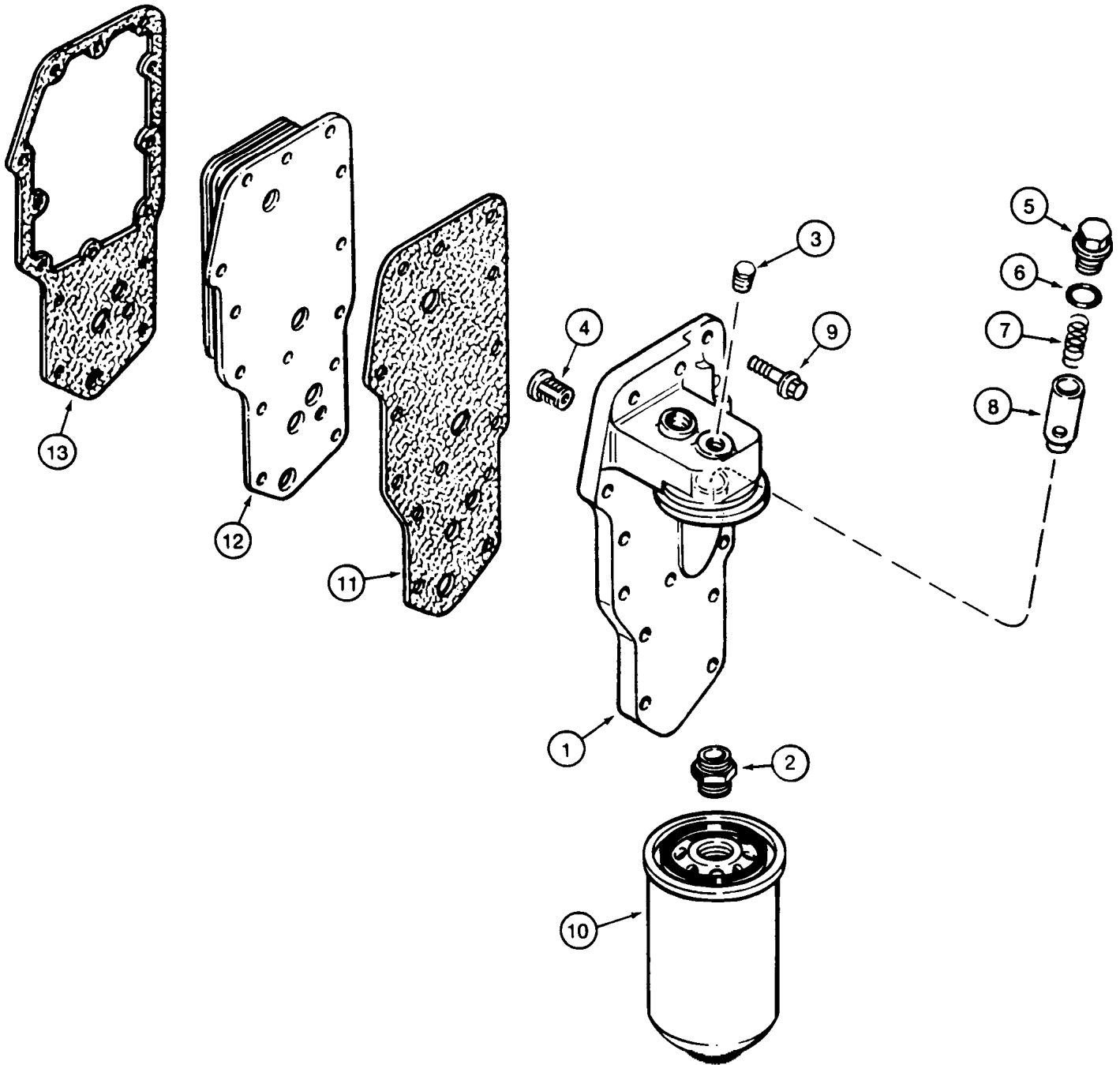


ITEM REF.	PEÇA Nº PART Nº PIEZA Nº	QDE. QTY. CANT.	DESCRIÇÃO (Português)	DESCRIPTION (English)	DESCRIPCION (Español)
1	J537133	1	TURBOCOMPRESSOR Conj. (pg.2-24)	TURBOCHARGER Assy. (pg.2-24)	TURBOCOMPRESOR Conj. (pg.2-24)
2	J818824	4	PORCA	NUT	TUERCA
3	J901356	1	JUNTA	GASKET	JUNTA
4	J818823	4	PRISIONEIRO	STUD	ESPÁRRAGO
5	J902347	1	COLETOR	MANIFOLD	MULTIPLE
6	J927154	6	JUNTA	GASKET	JUNTA
7	J930249	12	PARAFUSO	BOLT	TORNILLO
8	J920603	1	MANGUEIRA	HOSE	MANGUERA
9	J919687	2	ADAPTADOR	ADAPTER	ADAPTADOR
10	238-5013	2	ANEL-O	O-RING	ANILLO-O
11	J931973	1	TUBO	TUBE	TUBO
12	J931350	1	JUNTA	GASKET	JUNTA
13	J918583	1	TUBO	TUBE	TUBO
14	845-8020	2	PARAFUSO	BOLT	TORNILLO
15	J912183	1	MANGUEIRA	HOSE	MANGUERA
16	214-1416	2	GRAMPO	CLAMP	PRENDEDOR
17	214-1540	2	GRAMPO	CLAMP	PRENDEDOR
18	J916165	1	MANGUEIRA	HOSE	MANGUERA
19	J924389	2	JUNTA	GASKET	JUNTA

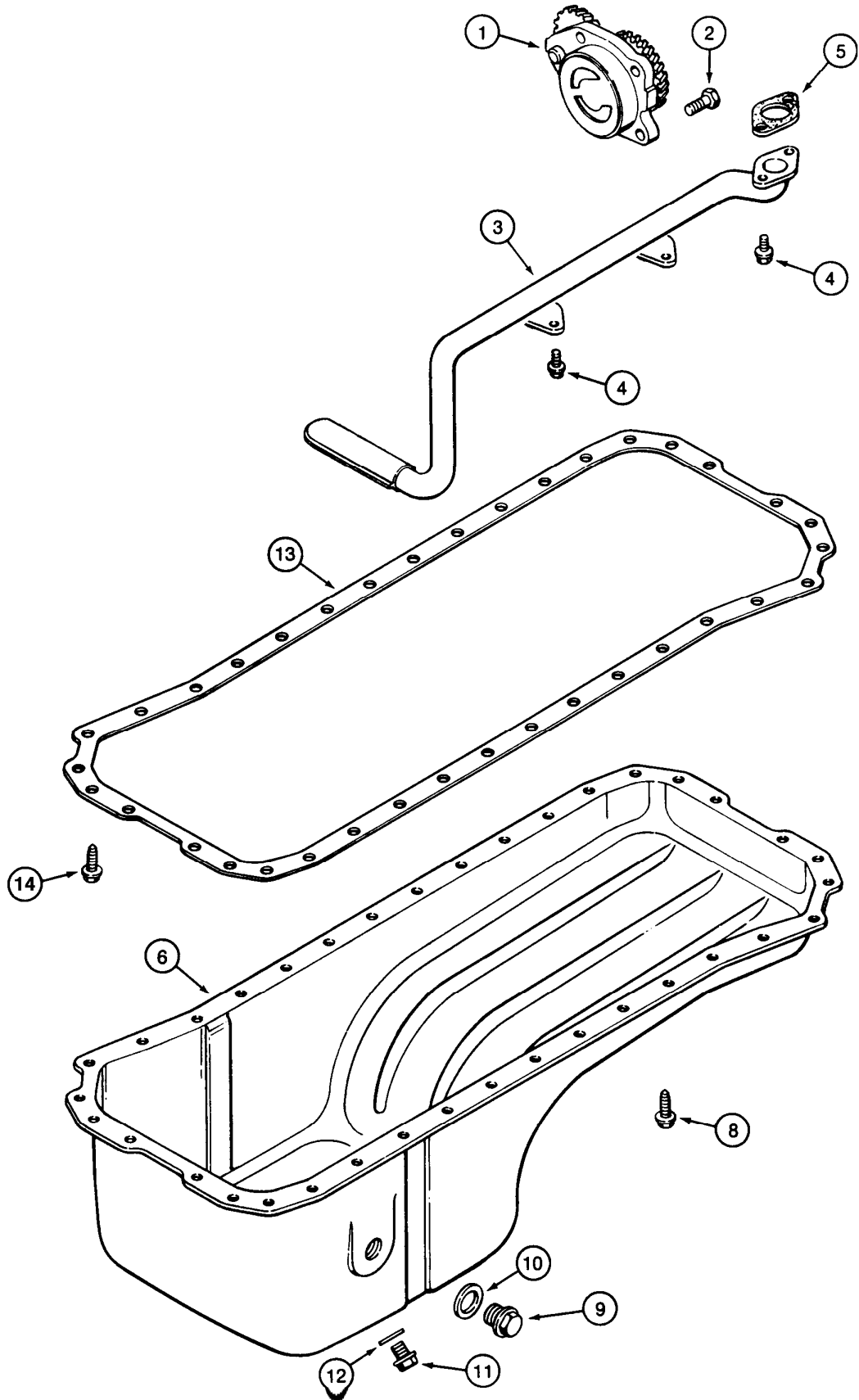


ITEM REF.	PEÇA Nº PART Nº PIEZA Nº	QDE. QTY. CANT.	DESCRIÇÃO (Português)	DESCRIPTION (English)	DESCRIPCION (Español)
1	J537133	1	TURBOCOMPRESSOR Conj.	TURBOCHARGER Assy.	TURBOCOMPRESOR Conj.
2	NSS	1	CARCAÇA	HOUSING	CARCASA
3	NSS	1	PORCA	NUT	TUERCA
4	NSS	1	ROTOR Conj.	ROTOR Assy.	ROTOR Conj.
5	NSS	1	DIFUSOR	DIFFUSER	DIFUSOR
6	NSS	1	VEDADOR	SEAL	SELLO
7	NSS	3	PLACA	PLATE	PLACA
8	NSS	6	PARAFUSO	BOLT	TORNILLO
9	NSS	1	VEDADOR	SEAL	SELLO
10	NSS	1	DEFLETOR	DEFLECTOR	DEFLECTOR
11	NSS	3	PARAFUSO	BOLT	TORNILLO
12	NSS	1	DEFLETOR	DEFLECTOR	DEFLECTOR
13	NSS	1	ROLAMENTO	BEARING	RODAMIENTO
14	NSS	1	COLAR	COLLAR	COLAR
15	NSS	4	ANEL	RING	ANILLO
16	NSS	2	ROLAMENTO	BEARING	RODAMIENTO
17	NSS	4	PARAFUSO	BOLT	TORNILLO
18	NSS	2	PLACA	PLATE	PLACA
19	NSS	2	PLACA	PLATE	PLACA
20	NSS	1	PARAFUSO	BOLT	TORNILLO
21	NSS	1	CARCAÇA	HOUSING	CARCASA
22	NSS	1	TAMPA	COVER	TAPA
23	NSS	1	VEDADOR	SEAL	SELLO
24	NSS	1	CARCAÇA	HOUSING	CARCASA
25	NSS	6	ARRUELA	WASHER	ARANDELA
26	NSS	2	PLACA	PLATE	PLACA
	J545652	1	JOGO de reparo (Nota)	KIT repair (Note)	JUEGO de reparación (Nota)

Nota/Note: Inclui/Includes/Incluye 2,4,5,7,8,9,11,12,15,17



ITEM REF.	PEÇA Nº PART Nº PIEZA Nº	QDE. QTY. CANT.	DESCRIÇÃO (Português)	DESCRIPTION (English)	DESCRIPCION (Español)
1	J918954 NSS	1 1	CABEÇOTE Conj. CABEÇOTE	CYLINDER-HEAD Assy. CYLINDER-HEAD	CULATA Conj. CULATA
2	J909355	1	ADAPTADOR	ADAPTER	ADAPTADOR
3	J906619	1	BUJÃO	PLUG	TAPÓN
4	J936365	1	VÁLVULA	VALVE	VÁLVULA
5	J915787	1	BUJÃO	PLUG	TAPÓN
6	J929457	1	ANEL-O	O-RING	ANILLO-O
7	J925009	1	MOLA	SPRING	RESORTE
8	J918428	1	ÊMBOLO	PLUNGER	EMBOLO
9	845-8035	14	PARAFUSO	BOLT	TORNILLO
10	J937743	1	FILTRO	FILTER	FILTRO
11	J942915	1	JUNTA	GASKET	JUNTA
12	J921558	1	RADIADOR óleo	RADIATOR oil	RADIADOR aceite
13	J942914	1	JUNTA	GASKET	JUNTA



ITEM REF.	PEÇA Nº PART Nº PIEZA Nº	QDE. QTY. CANT.	DESCRIÇÃO (Português)	DESCRIPTION (English)	DESCRIPCION (Español)
1	J937404	1	BOMBA de óleo Conj.	PUMP oil	BOMBA de aceite
2	J900677	4	PARAFUSO	BOLT	TORNILLO
3	J921992	1	TUBO	TUBE	TUBO
4	J900630	4	PARAFUSO	BOLT	TORNILLO
5	J938157	1	JUNTA	GASKET	JUNTA
6	J915703	1	CARTER de óleo	OIL-PAN oil	CARTER de aceite
8	J920400	36	PARAFUSO	BOLT	TORNILLO
9	J924148	1	BUJÃO	PLUG	TAPÓN
10	J902425	1	ARRUELA	WASHER	ARANDELA
11	J924147	1	BUJÃO DRENO	PLUG drain	TAPÓN drenaje
12	J920773	1	ARRUELA	WASHER	ARANDELA
13	J937072	1	JUNTA	GASKET	JUNTA
17	J900630	2	PARAFUSO	BOLT	TORNILLO

This as a preview PDF file from best-manuals.com



Download full PDF manual at best-manuals.com