

# 9470 STS y 9570 STS Cosechadoras argentinas



## MANUAL DEL OPERADOR

### Cosechadoras argentinas 9470 STS y 9570 STS

OMCQ100191 EDICIÓN B3 (SPANISH)

**Industrias John Deere Argentina S.A.**

Edición para Latinoamérica  
LITHO IN U.S.A.



# Introducción

## Prefacio

LEER ESTE MANUAL con atención para saber cómo manejar la máquina y realizar los trabajos de mantenimiento correctamente. De lo contrario podrían producirse lesiones personales o daños en la máquina. Este manual y los signos de seguridad de su máquina pueden estar disponibles en otros idiomas (consultar a su distribuidor John Deere para más información).

ESTE MANUAL DEBE SER CONSIDERADO como parte integrante de la máquina y debe ir siempre con ésta.

Todas las medidas se presentan en este manual tanto en sistema métrico como en sistema anglosajón usado en los Estados Unidos. Utilizar sólo las piezas de repuesto correctas y accesorios de acoplamiento. Los tornillos y pernos en pulgadas (in.) y milímetros pueden requerir herramientas especiales para pulgadas y para milímetros.

Los lados DERECHO e IZQUIERDO se determinan mirando en el sentido de avance de la máquina.

ANOTAR LOS P.I.N. (Números de identificación del producto) en las secciones Especificaciones o Números I.D. Anotar todos los números con precisión a fin de facilitar la localización de la máquina en caso de sustracción. El concesionario John Deere puede requerir estos números al solicitar piezas de repuesto. Guardar los números I.D. en un lugar seguro fuera de la máquina.

EL AJUSTE DE INYECCIÓN DE COMBUSTIBLE FUERA DE LAS ESPECIFICACIONES publicadas de fábrica o cualquier otro tipo de modificaciones realizadas con el propósito de incrementar la potencia del motor, implicará la pérdida de la garantía que cubre la máquina.

ANTES DE ENTREGAR ESTA MÁQUINA, su distribuidor realizó una inspección pre-entrega. El primer uso de la

máquina tuvo lugar después de que el concesionario llevara a cabo su entrega técnica. El concesionario monitorizó la máquina durante las primeras horas de trabajo. Antes de llegar a las primeras 600 horas de funcionamiento o los primeros 12 meses, acordar una inspección postentrega con el concesionario para asegurar que se está obteniendo el máximo rendimiento de la máquina.

Esta máquina ha sido diseñada para su uso exclusivo en agricultura común o usos similares ("APLICACIONES HABITUALES"). Cualquier otro uso es considerado como contrario al empleo en aplicaciones habituales o afines. El fabricante no acepta responsabilidad por daños o lesiones resultantes de un mal uso, y estos riesgos serán soportados exclusivamente por el usuario. La utilización correcta según las características de la máquina implica, asimismo, la observación estricta de todas las instrucciones del fabricante en cuanto a manejo, mantenimiento y reparación.

ESTA MÁQUINA SÓLO DEBE SER MANEJADA, mantenida o reparada por personas que están al tanto de las peculiaridades y los riesgos que ello implica y que estén familiarizadas con las normas de seguridad al respecto (prevención de accidentes). En todo momento se deben observar las regulaciones de prevención de accidentes y todas las demás regulaciones reconocidas en general sobre seguridad e higiene del trabajo y las normas de circulación por carretera. El fabricante no se hace responsable de las consecuencias derivadas de modificaciones llevadas a cabo en esta máquina sin su autorización previa y expresa.

ML70882,0000516 -63-06JUN05-1/1

## Interpretación del número de serie de su máquina - Número de serie de 13 dígitos

Interpretación del número de serie de su máquina		
1	Código de la unidad de producción	<b>CQ</b> — Máquinas producidas en JD Horizontalina <b>NW</b> — Máquinas producidas en JD Catalão <b>BM</b> — Máquinas producidas en JD Montenegro
2	Modelo de máquina	
3	Código de serie de la máquina	A, B, C...
4	Año de producción de la máquina	06, 07, 08, 09, 10...
5	Número secuencial	0001, 0002, 0003, 0004...

Cada modelo tiene su propio "número secuencial". El número secuencial comienza en 0001 con la primera máquina producida cada año.

**\*CQ1450B060001\***  
① ② ③ ④ ⑤  
**\*CQ0600A060001\***

Ejemplos de números de serie de 13 dígitos

Cada modelo tienen su propio "Código de serie de máquina". Este código cambiará cuando se produzca un cambio significativo en la configuración de la máquina.

ML70882,0000943 -63-21MAY09-1/1

CQ268870—UN—06MAR06

## Interpretación del número de serie de la máquina - PIN de 17 dígitos

Interpretación del número de serie de su máquina		
1	Código internacional del fabricante	<b>CQ</b> — Máquinas fabricadas en JD Horizontina <b>NW</b> — Máquinas fabricadas en JD Catalão <b>BM</b> — Máquinas producidas en JD Montenegro
2	Modelo de máquina	
3	Sufijo del identificador del modelo	N, T, W...
4	Letra de control	A, B, C, D...
5	Código del año de fabricación	Según la tabla del año de fabricación
6	Información adicional	
7	Número de serie secuencial de fabricación	000001, 000127....

\*1CQ1450XC9A123456\*

① ② ③ ④ ⑤ ⑥ ⑦

\*1CQ0600XC9A123456\*

CQ282811—UN—21MAY09

Código del año de fabricación							
Año	Circuito	Año	Circuito	Año	Circuito	Año	Circuito
2008	8	2018	J	2028	W	2038	8
2009	9	2019	K	2029	X	2039	9
2010	A	2020	L	2030	Y	2040	A
2011	B	2021	M	2031	1	2041	B
2012	C	2022	N	2032	2	2042	C
2013	D	2023	P	2033	3	2043	D
2014	E	2024	R	2034	4	2044	E
2015	F	2025	S	2035	5	2045	F
2016	G	2026	T	2036	6	2046	G
2017	H	2027	V	2037	7	2047	H

Cada modelo tiene su propio número de serie. Para los modelos nuevos, el número secuencia empieza de nuevo con 000001.

Cada modelo tiene su propio “Código de serie de máquina”. Este código cambiará cuando se produzca un cambio significativo en la configuración de la máquina.

GB52027.0000B34 -63-04FEB13-1/1

## Información de la compañía

### John Deere Brasil Ltda.

Avenue Eng. Jorge A. D. Logeman, 600

Ciudad: Horizontina/RS - Brasil

Código postal: 98920-000

CNPJ: 89.674.782/0001-58



# JOHN DEERE

CQ291459—UN—23JAN12

JG50163.0000279 -63-30MAR12-1/1



# Índice

	Página		Página
<b>Dispositivos de seguridad</b>			
Dispositivos de seguridad de la máquina .....	05-1	Mantenimiento seguro de los neumáticos .....	10-12
		Impedir la explosión de gases en la batería .....	10-13
<b>Seguridad</b>		<b>Ubicación de las señales de seguridad</b>	
Reconocer los avisos de seguridad .....	10-1	Imágenes de adhesivos de seguridad .....	15-1
Distinguir los mensajes de seguridad .....	10-1	Manual del operador .....	15-1
Observar los mensajes de seguridad .....	10-1	Reparación y mantenimiento .....	15-1
Conducción de la máquina .....	10-2	Freno de estacionamiento .....	15-2
Prohibición de llevar acompañantes o niños .....	10-2	Usar los cinturones de seguridad .....	15-2
Lastrado para un contacto seguro con el suelo .....	10-2	Salida de emergencia .....	15-2
Evitar las líneas de tendido eléctrico .....	10-3	Evite el contacto con líneas eléctricas .....	15-3
Estacionamiento de la máquina .....	10-3	Escalerilla y plataforma de acceso a la cabina .....	15-3
Trabajar en lugares ventilados .....	10-3	Evite colisiones con vehículos a motor .....	15-3
Manipulación segura del combustible—Prevención de incendios .....	10-4	Tope de seguridad del alimentador .....	15-4
Estar preparado en caso de emergencia .....	10-4	Lubricación de los ejes de transmisión .....	15-4
Usar ropa adecuada .....	10-4	Receptáculos para diagnóstico hidráulico .....	15-4
Manténgase alejado de las unidades cosechadoras .....	10-5	Depósito hidráulico .....	15-5
Mantenga las manos lejos de las cuchillas .....	10-5	Ajuste de tensión de la cadena .....	15-5
Uso de luces y dispositivos de seguridad .....	10-5	Lubricación de los ejes de transmisión .....	15-5
Usar los cinturones de seguridad .....	10-6	Configuración de la caja de cribas .....	15-6
Transporte seguro de la cosechadora con la plataforma de corte .....	10-6	Limpieza del paquete de refrigeración .....	15-6
Evite la pérdida de control de la máquina o movimientos inesperados .....	10-6	Cadena de transporte del alimentador .....	15-6
Mantenimiento seguro .....	10-7	Bastidor de inclinación del alimentador .....	15-7
Evitar daños en la máquina al soldar .....	10-7	Protección izquierda .....	15-7
Quitar la pintura antes de soldar o calentar .....	10-8	Puertas de limpieza del depósito de grano .....	15-7
Evitar calentamientos cerca de tuberías con líquidos a presión .....	10-8	Aceite hidráulico y gas a presión .....	15-8
Evite el contacto con las partes móviles .....	10-8	Acumulador .....	15-8
Limpieza del depósito de grano y retirada de obstrucciones con seguridad .....	10-9	Picador .....	15-8
Sustituir los adhesivos de seguridad .....	10-9	Chavetas de bloqueo del picador o esparcidor .....	15-9
Cuidado con las fugas de alta presión .....	10-9	Rejilla giratoria y ventilador del radiador .....	15-9
Mantenimiento seguro de acumuladores .....	10-10	Escalerilla de acceso trasera y plataforma de mantenimiento .....	15-9
Protegerse de la descarga de los inyectores .....	10-10	Depósito de grano .....	15-10
Vertido adecuado de desechos .....	10-10	Caja de batería .....	15-10
Mantenimiento seguro del sistema de refrigeración .....	10-11	Elevador de grano limpio .....	15-10
Eliminación de residuos de grano acumulados .....	10-11	Atrapapiedras .....	15-11
Apoyo seguro de la máquina .....	10-11	Protección de la transmisión de transporte del alimentador .....	15-11
Mantenimiento seguro de las correas de transmisión .....	10-12	Ruedas dobles .....	15-11
		Motor de arranque .....	15-12
		Sistema de refrigeración del radiador .....	15-12
		<b>Mandos e instrumentos</b>	
		Vista general de los controles e instrumentos .....	20-1

Continúa en la siguiente página

*Manual original. Todas las informaciones, ilustraciones y especificaciones de este manual se basan en la información más actual disponible a la fecha de publicación. Reservado el derecho a introducir cambios sin previo aviso.*

COPYRIGHT © 2013  
DEERE & COMPANY  
European Office Mannheim  
All rights reserved.  
A John Deere ILLUSTRATION © Manual

Página	Página
<b>Consola superior de mandos</b>	
Control automático de temperatura	
CLIMATRAK.....	25-1
Interrupción del lavador / limpiaparabrisas .....	25-1
Antena .....	25-2
Montaje de radio CB/Comunicaciones .....	25-2
<b>Indicadores del monitor CommandCenter</b>	
Indicadores de advertencia de la	
pantalla CommandCenter .....	30-1
Cuidados con la pantalla informativa.....	30-2
<b>Pantallas del monitor CommandCenter</b>	
Pantalla CommandCenter .....	35-1
Identificación del icono de la pantalla	
del CommandCenter .....	35-3
Páginas de inicio .....	35-6
Activación/desactivación de registro manual.....	35-7
Reconfiguración de la página de	
configuraciones detalladas de la máquina .....	35-8
Páginas de información de cosecha.....	35-9
Selección de Cultivo Seco o Húmedo y	
Cambio de Ancho de Corte.....	35-12
Borrado del contador de Área y	
Distancia o del contador de	
humedad y peso.....	35-13
Borrado de Totales de campo/impre-	
sión de totales de campo .....	35-14
Borrado de Totales de corte/impresión	
de totales de corte.....	35-15
Páginas de configuración .....	35-16
Ajuste automático de la cosechadora	
(ACA) para configuraciones de cosecha.....	35-19
Cambio de las configuraciones de la máquina ..	35-20
Cambio de corte y sensibilidad para	
tamaño de semilla .....	35-22
Elección del cultivo/campo existente o	
nombre nuevo cultivo/campo .....	35-24
Borrar Nombre de cultivo/campo existente .....	35-27
Cambio de configuraciones del cabezal.....	35-28
Cambio de las configuraciones de	
humedad y unidades de producción .....	35-30
Tabla de humedad estándar y tabla de	
densidad.....	35-33
Tabla de pesos estándar .....	35-33
Índice de alimentación Harvest Smart	
(opcional): .....	35-34
Páginas de Diagnósticos y calibración .....	35-34
Control de nivel de la luz posterior y	
color de la demarcación de la caja.....	35-35
Configuraciones regionales,	
configuraciones de hora/fecha,	
unidades de medida .....	35-37
Lectura de diagnósticos, pruebas, acerca.....	35-40
Módulo de interfaz de usuario (UIM) .....	35-42
Centro de mensajes .....	35-44
<b>Consola del reposabrazos COMMANDTOUCH</b>	
Colores de interruptores y perillas.....	40-1
Mandos de la consola del reposabrazos .....	40-2
Interrupción del inversor del alojamiento	
del alimentador y conexión del	
cabezal (amarillo).....	40-3
Cambio del inversor del alojamiento	
del alimentador.....	40-4
Interrupción de conexión del separador	
(amarillo) .....	40-4
Interrupción automática de la zapata	
autonivelante (negro) (opcional) .....	40-5
Modos de punto de ajuste (manual o	
automático) .....	40-5
Interrupción de ajuste de presión de la	
barra de corte (negro) .....	40-6
Dial de control de presión	
HydraFlex™/Altura del cabezal (negro).....	40-7
Interrupción manual de la zapata	
autonivelante (negro) (opcional) .....	40-7
Interrupción de ajuste de	
sensibilidad/índice del alojamiento	
del alimentador (negro).....	40-8
Interrupción de desconexión de	
transporte en carretera (negro).....	40-9
Interrupción de ajuste de holgura de	
trilla (negro).....	40-9
Tecla de ajuste de la velocidad de la	
trilla (negra).....	40-10
Interrupción de ajuste de velocidad del	
ventilador de limpieza (negro).....	40-10
Dial Dial-A-Speed (negro) .....	40-11
Interrupción de habilitación del índice de	
alimentación Harvest Smart (negro)	
(Opcional).....	40-12
Control de ajuste de la criba de	
granzas (negro) (opcional).....	40-13
Interrupción de ajuste del tamiz (negro)	
(opcional) .....	40-13
Interruptores de velocidad del motor	
(naranja).....	40-13
Controles de la interfaz del operador .....	40-14
Interrupción de ajuste de velocidad del	
esparcidor (negro).....	40-14
Interruptores de mando de doble	
tracción (naranja) (opcional) .....	40-15
Palanca de control multifunción (naranja) .....	40-15
Palanca de control multifunción y	
ajuste de la palma .....	40-16
Interrupción de parada rápida (amarillo).....	40-16
Interrupción del compresor de aire (Negro).....	40-17
Interrupción de giro del sinfín de	
descarga (negro).....	40-18
Interrupción de transmisión del sinfín de	
descarga (amarillo) .....	40-19

Continúa en la siguiente página

Página	Página
Interruptor de elevación / descenso del cabezal (negro).....	40-20
Interruptor de inclinación del Contour-Master (negro).....	40-20
Interruptor de elevación/ajuste longitudinal del molinete de la plataforma (negro).....	40-21
Interruptor de espaciamento ajustable de la placa de la plataforma/velocidad del eje trasero del cabezal de maíz (negro).....	40-22
Botones de activación del cabezal (negro).....	40-23
<b>Poste esquinero de la cabina CommandTouch</b>	
Poste de esquina de la cabina CommandTouch.....	45-1
Pantalla de control activo del cabezal.....	45-2
Descripción del sistema de control automático de altura del cabezal.....	45-3
Resumen de altura de corte.....	45-5
Detección de altura del cabezal.....	45-7
Detección de altura del cabezal—Plataformas HydraFlex.....	45-9
Sistema Dial-A-Speed.....	45-11
Sistema Contour-Master.....	45-14
Flotación del cabezal activo (opcional) — Plataformas rígidas.....	45-16
Resumen de posición del molinete/Resumen de posición de las placas de la plataforma.....	45-18
Posición de las placas de la plataforma — Ajuste (Opcional).....	45-20
Pantalla VisionTrak.....	45-21
Pantalla del sensor de retrilla VisionTrak.....	45-22
Pantalla del sensor de retrilla VisionTrak—Prueba de funcionamiento.....	45-22
Monitor de rendimiento VisionTrak.....	45-23
Monitor de rendimiento VISIONTRAK (información general).....	45-24
VisionTrak—Ajustes preliminares de la cosechadora.....	45-25
VisionTrak—Funcionamiento del monitor.....	45-25
Monitor de rendimiento VISIONTRAK—Funcionamiento.....	45-26
Pruebas de funcionamiento VISIONTRAK.....	45-28
Tacómetro de triple pantalla.....	45-29
Líneas de exhibición digital del tacómetro triple.....	45-29
Medidor de combustible.....	45-30
Indicador de Temperatura del Refrigerante del Motor.....	45-30
Pantalla de indicadores de advertencia.....	45-30
<b>Procedimientos de calibración</b>	
Procedimientos de calibración - Cuándo calibrar.....	50-1
Procedimientos de calibración del usuario.....	50-2
Códigos de error de calibración.....	50-2
<b>Puesto del operador</b>	
Llenado del depósito del lavaparabrisas.....	55-1
Portaobjetos del apoyabrazos.....	55-1
Local de almacenamiento manual.....	55-1
Salida de emergencia.....	55-2
Asiento del operador ComfortCommand™.....	55-2
Asiento del operador ComfortCommand.....	55-3
Ajuste de apoyabrazos izquierdo y respaldo del asiento.....	55-4
apoyabrazos derecho y consola de controles — Ajuste.....	55-4
Consola Field Office™ del asiento (si existe).....	55-5
Cinturones de seguridad.....	55-5
Tomas eléctricas auxiliares y conector de diagnóstico SERVICE ADVISOR™.....	55-6
Sistema GREENSTAR™ HARVEST MONITOR y HARVEST DOC™ (accesorio).....	55-6
Escalerilla de cabina.....	55-7
Posiciones de escalera de la cabina.....	55-7
Cadenas de seguridad del descanso de la cabina.....	55-8
Extintor de incendios.....	55-8
Ubicación de los extintores de incendios.....	55-9
Lavado de las ventanas de la cabina y servicio de los faros y el limpiaparabrisas.....	55-9
Acceso del lado derecho de la cabina.....	55-10
Columna de dirección.....	55-10
Palanca de cambio de marchas.....	55-11
Freno de estacionamiento manual.....	55-11
Pedales de freno.....	55-11
Lavado de ventana del depósito de grano/trasera de la cabina.....	55-12
Caja de herramientas.....	55-12
<b>Aire acondicionado/calefactor CLIMATRAK</b>	
Aire acondicionado, mantenimiento.....	60-1
Sistema de calefacción y aire acondicionado CLIMATRAK (Información general).....	60-2
Panel de entrada CLIMATRAK - Limpieza.....	60-2
Prefiltro CLIMATRAK — Limpieza.....	60-3
Filtro de aire fresco del sistema CLIMATRAK—Retiro.....	60-3
Filtro de recirculación—Retiro.....	60-4
Filtros de aire fresco y recirculación del sistema CLIMATRAK—Limpieza.....	60-4
Interruptor de alta presión CLIMATRAK.....	60-5
Interruptor de presión baja CLIMATRAK.....	60-5
<b>Sistema de luces y señales</b>	
Interruptores de las luces.....	65-1
Interruptor del atenuador.....	65-1
Luces de avería.....	65-2
Faros de carretera.....	65-3
Luces de trabajo.....	65-4

Continúa en la siguiente página

Página	Página		
Faros de trabajo .....	65-6	Conexión de la plataforma a la cosechadora—9470 STS .....	70-27
Faros laterales y del depósito de grano .....	65-7	Separación de la unidad recolectora del alimentador de mies—9570 STS .....	70-29
Luces de la zapata de limpieza .....	65-7	Separación de la unidad recolectora del alimentador de mies—9470 STS .....	70-30
Luces de servicio (opcional).....	65-8	Enganche de punto único—Ajuste .....	70-31
Luces de servicio del compartimiento del motor (Opcional).....	65-9	Pasadores de enganche del alimentador (limpieza).....	70-33
Luces traseras de descarga de residuos.....	65-10	Desenganche manual del alimentador.....	70-33
Intermitencias de giro .....	65-10	Posición de tornillo rompible.....	70-33
Luz interior de la cabina .....	65-11		
Luces de freno.....	65-11		
Luz de salida .....	65-11		
Faro del sistema de descarga .....	65-12		
<b>Caja del alimentador</b>		<b>Protecciones</b>	
Tope de seguridad del cilindro hidráulico .....	70-1	Protecciones laterales .....	75-1
Protecciones laterales del alimentador.....	70-1	Protecciones del lado izquierdo.....	75-2
Registros del alimentador de mies .....	70-2	Protecciones del lado derecho .....	75-4
Registro superior de acceso al acelerador de alimentación .....	70-2	Registros del separador .....	75-6
Registro inferior del alimentador y soporte del retén de la placa de alimentación .....	70-3	Limpieza de los paneles compuestos.....	75-6
Separador de piedras.....	70-3		
Bastidor de inclinación longitudinal del alimentador—ajuste .....	70-4	<b>Separador</b>	
Eslabones de cadena transportadora del alimentador - Extracción.....	70-5	Acelerador de alimentación—Sustitución de alas .....	80-1
Cadena transportadora del alimentador de mies — Ajuste.....	70-6	Acelerador de alimentación para cultivos duros (arroz)—reemplazo de alas.....	80-2
Tambor del alimentador — Ajuste de altura .....	70-7	Revestimiento del piso de la cosechadora del acelerador de alimentación (arroz) .....	80-2
Velocidad del transportador del alimentador—Cambio .....	70-7	Correa del acelerador de alimentación de gran capacidad de velocidad estándar — Sustitución .....	80-3
Velocidad del transportador del alimentador (rueda dentada opcional de alta velocidad)—Cambio.....	70-9	Tensor de correas de acelerador de alimentador - Ajuste .....	80-4
Velocidad de la cinta transportadora del alimentador de mies (configuración para arroz)—Modificación .....	70-11	Transmisión de baja velocidad del acelerador de alimentación (accesorio) .....	80-4
Cadena transportadora del alimentador de mies—Ajuste.....	70-11	Velocidad del acelerador del alimentador.....	80-5
Embrague de seguridad del alimentador.....	70-12	Acelerador de alimentación de gran capacidad de velocidad estándar — Cambio .....	80-5
Reglaje de la barra limpiadora del eje superior del alimentador de mies .....	70-12	Pletinas de desgaste lisas de acelerador de alimentador (accesorio).....	80-5
Ruedas dentadas de eje superior del alimentador .....	70-12	Suplemento de barras del cóncavo (accesorio) ..	80-6
Correa de transmisión del alimentador de velocidad variable—Sustitución .....	70-13	Placas de cierre del cóncavo (accesorios).....	80-6
Correa de transmisión del alimentador de velocidad variable—Ajuste .....	70-15	Espaciadores de rejilla del separador .....	80-6
Correa de la bomba del molinete del cabezal/cinta recolectora—Sustitución .....	70-18	Secciones del cóncavo—Remoción e instalación .....	80-7
Correa de la bomba del molinete del cabezal/cortina recolectora—Sustitución .....	70-23	Nivelación del cóncavo.....	80-14
Indicador manual de inclinación (CONTOUR MASTER).....	70-23	Nivelación del cóncavo — Arroz.....	80-19
Conexión de la plataforma a la cosechadora—9570 STS .....	70-24	Separador Posi-Torq™—doble rango .....	80-25
		Intervalo de la polea de mando del separador - Ajuste .....	80-26
		Correa de transmisión variable del separador ..	80-27
		Divisor de plataforma del sinfin .....	80-27
		Correa del batidor de descarga—ajuste.....	80-28
		Correa del batidor de descarga—reemplazo....	80-28
		Listones de descarga para el rotor (configuración para arroz) .....	80-29

Continúa en la siguiente página



Página	Página
Sustitución de aletas del batidor de descarga ..80-29	Aleta de apertura del compartimiento del zarandón/zaranda (zapata autonivelante) —Ajuste manual ..... 80-52
Batidor de descarga—Sustitución de la sección lateral (configuración para arroz) ....80-29	Puertas de acceso superior del elevador de grano limpio..... 80-53
Correa delantera derecha del contraeje—Ajuste.....80-30	Correa del elevador de grano limpio—Ajuste...80-53
Correa delantera derecha del contraeje—Sustitución .....80-30	Cadena del transportador del elevador de grano limpio—ajuste ..... 80-54
Correa trasera derecha del contraeje—Ajuste ..80-30	Rejillas perforadas del elevador de granos limpios (accesorio) ..... 80-54
Correa trasera derecha del contraeje—Sustitución .....80-31	Paletas del elevador de retrilla ..... 80-54
Registro de la caja de cribas .....80-31	Correa de transmisión del elevador de retrilla—Ajuste..... 80-55
Engranajes del sinfín de la caja de cribas—Ajuste.....80-31	Cadena de paletas del elevador de retrilla—Ajuste..... 80-55
Correa de caja de cribas, ventilador y sinfín transportador—Ajuste.....80-32	Cadena de transmisión del sinfín superior de retrilla—Ajuste ..... 80-55
Correa de caja de cribas, ventilador y sinfín transportador—Sustitución .....80-32	Correas de transmisión—lado izquierdo ..... 80-56
Correa del ventilador de limpieza—Sustitución.....80-33	Correas de transmisión derechas..... 80-57
Actuador de velocidad del ventilador de limpieza—Ajuste .....80-33	Kit contra enredos del rotor (accesorio instalado en campo)..... 80-57
Transmisión de velocidad lenta para el ventilador de limpieza (opcional).....80-33	Dedos y elementos de trilla—Remoción e instalación ..... 80-58
Zarandón frontal de dedo profundo.....80-34	Ubicación de los elementos de trilla y dedos del separador (configuración estándar) ..... 80-60
Criba de granzas y Tamiz - Medición	Ubicación del elemento de trilla y del separador de dedos (configuración para arroz)..... 80-61
Criba de granzas universal de 29 mm (1-1/8 in.).....80-34	Acelerador de alimentación—Destapado ..... 80-62
Criba de granzas de dedo profundo de 41 mm (1-5/8 in.) (accesorio).....80-35	Separador—Destapado..... 80-63
Extensiones altas del divisor de la criba (accesorio).....80-35	Batidor de descarga—Destapado ..... 80-64
Criba de granzas universal de 22 mm (7-1/8 in.).....80-35	
Criba de agujero fijo redondo (opcional) .....80-36	<b>Picador y esparcidor</b>
Criba de dedo profundo de 29 mm (1-1/8 in.) (accesorio).....80-36	Picador (Informaciones general) .....85-1
Almacenamiento de la herramienta de ajuste de la caja de cribas.....80-36	Tablón trasero del picador—Ajuste..... 85-1
Ajuste del zarandón y la criba .....80-37	Deflectores del picador—ajuste..... 85-2
Indicador de criba de granzas ó de grano—Calibración .....80-38	Deflectores del picador—configuración de fábrica ..... 85-3
Zaranda/Criba — Separación e instalación.....80-39	Posición de la puerta del picador ..... 85-5
Control de ajuste del zarandón/zaranda.....80-42	Deflector de cosecha..... 85-6
elementos de la criba/tamiz - Retire e Instale (Ajuste opcional automático de la cosechadora).....80-42	Tubos de descarga de aire ..... 85-6
Elementos del zarandón/zaranda (zapata autonivelante)—Remoción e instalación .....80-44	Banco de cuchillas fijas del picador-Ajuste ..... 85-7
Motor del tamiz/criba (opcional)—Ajuste manual .....80-49	Barra de control del picador (opcional)..... 85-7
Motor de ajuste de la zapata remota del zarandón/zaranda (zapata autonivelante) —Ajuste manual .....80-50	Hojas de las cuchillas fijas del picador—Sustitución ..... 85-8
Motor de inclinación del zarandón/zaranda (zapata autonivelante) —Ajuste manual .....80-51	Cuchillas del picador—reemplazo y configuración ..... 85-9
	Cuchillas del picador—Centrado ..... 85-12
	Picador—descenso ..... 85-14
	Velocidades de la transmisión del picador—cambio ..... 85-15
	Tensión de la correa de transmisión del picador—ajuste ..... 85-17
	Correa del picador—reemplazo..... 85-17
	Desplazamiento del picador a la posición de hilerado/mantenimiento..... 85-19

Continúa en la siguiente página

Página	Página		
Esparcidor (Información general) .....	85-20	Faros de la cabina—reemplazo.....	95-9
Esparcidor, funcionamiento .....	85-21	Faros de la cabina—ajuste.....	95-9
Esparcidor en posición de hilerado .....	85-21	Reglas de seguridad para el reemplazo	
Esparcidor—Bajada.....	85-23	de luces de xenón de alta intensidad (HID) ..	95-10
Conjuntos de discos del esparcidor.....	85-24	Luces (xenón) de descarga de alta	
Cuchilla de esparcidor—Sustitución.....	85-24	intensidad (opcional)—reemplazo.....	95-10
<b>Depósito de grano y sistema de descarga</b>		Luces (xenón) de descarga de alta	
Advertencia sobre extensiones del		intensidad (opcional)—ajuste.....	95-11
depósito de granos de la 9570 STS .....	90-1	Luz de advertencia delantera, luz de	
Instalación de la cubierta del depósito		carretera y luz de campo—reemplazo .....	95-12
de grano (9470 STS).....	90-1	Luces traseras de descarga, luces	
Cubierta del depósito de grano (9570 STS).....	90-9	auxiliares de campo, luces de	
Escalera del depósito de granos/motor .....	90-12	las puertas de acceso, luces de	
Agujeros de vaciado del depósito de grano .....	90-12	rastrajo, luces del depósito de grano	
Canaleta de muestreo del depósito de grano.....	90-13	y sinfín de descarga—reemplazo.....	95-13
Indicador de depósito de granos lleno.....	90-13	Luz buscahileras lateral—reemplazo .....	95-13
Tapas del sinfín transversal del		Luz de la zapata limpiadora—reemplazo .....	95-13
depósito de grano .....	90-14	Luces de advertencia—reemplazo .....	95-14
Tornillo rompible de la transmisión del		Luz trasera, luz de advertencia	
sinfín de descarga .....	90-15	(intermitente) y luces	
Deflector del sinfín de descarga del		laterales—reemplazo .....	95-14
depósito de grano .....	90-15	Luces señalizadoras de giro—reemplazo .....	95-14
Sinfín de descarga del depósito de		Luz interior de la cabina—reemplazo .....	95-15
grano — Plegado .....	90-16		
Cadena de transmisión del sinfín de		<b>Códigos de diagnóstico</b>	
descarga—ajuste .....	90-16	Acceso al menú de códigos de	
Espárrago de apoyo del sinfín		diagnóstico de fallas.....	100-1
descargador—Ajuste.....	90-17	Prioridades de los códigos del	
Tornillo de armella del cilindro de giro		diagnóstico de anomalías .....	100-3
del sinfín de descarga — Ajuste .....	90-17	Códigos de diagnóstico de averías -	
Correa de transmisión del sinfín de		ADU - Unidad de pantalla del apoyabrazos ..	100-4
descarga—reemplazo .....	90-18	Códigos de diagnóstico de averías -	
		CAB - Módulo de alimentación de la	
		cabina y de la unidad de control CAB .....	100-5
		Códigos de diagnóstico de averías -	
		CDU - Unidad de pantalla del poste	
		esquinero .....	100-10
		Códigos de diagnóstico de fallas - ECU	
		- Unidad de control del motor.....	100-11
		Códigos de diagnóstico de averías	
		- LC1 - Unidad de control LC1 y	
		Módulo de alimentación izquierdo 1.....	100-16
		Códigos de diagnóstico de averías	
		- LC2 - Unidad de control LC2 y	
		Módulo de alimentación izquierdo 2.....	100-25
		Códigos de diagnóstico de averías -	
		RCU - Unidad de control RCU y	
		Módulo de alimentación derecho 1 .....	100-29
		Códigos de diagnóstico de averías -	
		SFC - Unidad de control SFC (si existe)....	100-34
		Códigos de diagnóstico de averías -	
		SSU - Unidad de control SSU (si existe)....	100-35
		Códigos de diagnóstico de averías -	
		SSU - Últimos códigos de salida (si	
		existe).....	100-37
		Códigos de diagnóstico de averías -	
		VCM - Unidad de control VCM (si existe) ..	100-39

Continúa en la siguiente página

	Página		Página
Códigos de diagnóstico de averías - HMM - Sensor de humedad .....	100-42		
<b>Sistema hidráulico</b>		<b>Comprobaciones previas al arranque</b>	
Sistema hidráulico (generalidades) .....	105-1	Nivel de aceite motor .....	120-1
Limpieza del sistema hidráulico .....	105-2	Nivel de aceite hidrostático/hidráulico .....	120-2
Acumulador .....	105-2	Nivel de refrigerante, tipo A .....	120-2
Válvula de elevación/descenso de la plataforma de corte (válvula proporcional)...	105-3	Nivel de refrigerante, tipo B .....	120-3
Bocas de diagnóstico de presión hidráulica y esquema de control .....	105-4	Sistema de alimentación de combustible .....	120-4
Válvula del inversor del alimentador y caja del inversor .....	105-5	Respiradero del tanque de combustible .....	120-5
		Cavidad de aire del motor .....	120-5
		Limpieza del compartimiento del motor .....	120-5
		Después de un período de almacenamiento prolongado .....	120-6
		Neumáticos .....	120-6
<b>Transmisión de descentramiento y eje trasero</b>		<b>Funcionamiento del motor</b>	
Mantenimiento seguro de los neumáticos .....	110-1	Arranque del Motor .....	125-1
Cambio de radio de neumático .....	110-1	Detención del motor .....	125-3
Cuidado y mantenimiento de los neumáticos...	110-2	Funcionamiento en tiempo frío .....	125-3
Información sobre los neumáticos delanteros y traseros .....	110-2	Funcionamiento a temperaturas altas .....	125-5
Uso de peso líquido .....	110-3		
Adhesivo de carga de neumáticos .....	110-3	<b>Mantenimiento - Motor</b>	
Espárrago iniciador de ruedas motrices .....	110-3	Escalera trasera y descanso .....	130-1
Par de apriete de los pernos de las ruedas traseras .....	110-4	Cubiertas de acceso al motor .....	130-1
Par de apriete de tornillos de ruedas de transmisión .....	110-4	Limpieza del compartimiento del motor .....	130-1
Par de apriete de tornillos de ruedas dobles ....	110-5	Escudo de la correa .....	130-2
Descentrado de ruedas de transmisión delanteras .....	110-6	No modifique la potencia del motor o sistema de aire/combustible .....	130-2
Preparación de las máquinas con ruedas dobles para transporte o mantenimiento .....	110-6	Sistema de combustible .....	130-2
Remoción de las ruedas delanteras—Ruedas dobles .....	110-7	Comprobación del aceite motor .....	130-3
Instalación de las ruedas delanteras—Ruedas duales .....	110-9	Depósito de combustible—Llenado .....	130-4
Ruedas dobles de vía ancha y único punto de fijación (opcionales) .....	110-12	Depósito de combustible—Vaciado .....	130-4
Válvula de control de caudal de alimentación Harvest Smart—Ajuste (opcional) .....	110-13	Filtro primario de combustible/sepa- rador de agua—Drenaje .....	130-5
Varillaje de la manija de control multifunción—Ajuste .....	110-13	Prefiltro de combustible - Limpieza .....	130-6
Varillaje del cambio de marchas—Ajuste .....	110-14	Separador primario de com- bustible/agua y filtro de combustible secundario—Sustitución (9570 STS) .....	130-7
Depósito de Fluido del Freno .....	110-14	Separador primario de com- bustible/agua y filtro de combustible secundario—Sustitución (9470 STS) .....	130-8
Ubicaciones de levante con gato .....	110-15	Sistema de combustible—Purga .....	130-10
Adhesivo de ubicación del soporte de gato ....	110-15	Sistema de refrigeración—Drenaje .....	130-10
		Sistema de refrigeración—Llenado .....	130-11
		Sistema de refrigeración—Preparación para invierno .....	130-12
		Correa del motor—Trayecto .....	130-12
		Correa de transmisión del ventilador/accesorio del motor—Sustitución .....	130-12
		Correa de la rejilla giratoria—Recorrido .....	130-14
		Correa de transmisión de la rejilla giratoria—Sustitución .....	130-14
		Rejilla giratoria, enfriador de aceite, condensador, radiador y enfriador de aire de carga—Limpieza .....	130-14
		Escobilla de la rejilla giratoria—Ajuste .....	130-15
		Filtros de aire—Separación .....	130-16

Continúa en la siguiente página

Página	Página		
Inspección del filtro.....	130-17	Sensor de humedad y de caudal de material ...	155-1
Operación del compresor de aire .....	130-18		
<b>Transporte</b>		<b>Prevención de incendios</b>	
Conducción de la máquina en carreteras.....	135-1	Prevencciones de incendios recomendadas.....	160-1
Bocina de retroceso.....	135-4	Funcionamiento del extintor .....	160-1
Transporte de la máquina en remolque.....	135-4	Manipulación segura del combustible—Prevención de incendios .....	160-2
Calcomanía de ubicación de puntos de sujeción .....	135-9	Estar preparado en caso de emergencia .....	160-2
Remolque de la máquina.....	135-10	Manejo seguro - Arranque por pulverización de éter .....	160-2
Gancho de remolque trasero.....	135-10	Eliminación de residuos de grano acumulados.....	160-3
<b>Consejos para cosechar</b>		Extintor de fuego .....	160-3
Selección del tiempo de cosecha .....	140-1	Ubicación de los extintores de incendios .....	160-4
Sugerencias para la cosecha .....	140-1	En caso de incendio .....	160-4
<b>Configuración de cultivos</b>		Limpieza del compartimiento del motor.....	160-5
Recomendaciones de ajustes y configuraciones de cosecha.....	145-1		
Comprobación del rendimiento de la máquina ..	145-4	<b>Limpieza de la máquina</b>	
Procedimiento de apagado de sistemas .....	145-5	Limpieza de la máquina.....	165-1
<b>Velocidad de alimentación Harvest Smart™ (opcional)</b>		<b>Combustibles y lubricantes</b>	
Proporción de alimentación Harvest Smart—manejo seguro (si existe).....	150-1	Manipulación segura del combustible—Prevención de incendios .....	170-1
Proporción de alimentación Harvest Smart—descripción .....	150-1	Manejo y almacenamiento de combustible diésel.....	170-1
Proporción de alimentación Harvest Smart—modo inteligente.....	150-1	Combustible diésel .....	170-2
Proporción de alimentación Harvest Smart—modo de capacidad.....	150-2	Combustible biodiésel .....	170-3
Proporción de alimentación Harvest Smart—calibración inicial.....	150-3	Lubricidad del combustible diésel.....	170-4
Índice de alimentación Harvest Smart—funcionamiento.....	150-4	Prueba de combustible diésel .....	170-4
Proporción de alimentación Harvest Smart—información adicional (activación del sinfín de descarga y condiciones de trabajo).....	150-6	Reducción de los efectos del clima frío en motores diésel.....	170-5
Proporción de alimentación Harvest Smart—recomendaciones.....	150-7	Refrigerante para motor diésel de uso intensivo .....	170-6
Índice de alimentación Harvest Smart—ajustes del sistema .....	150-9	Precauciones para zonas cálidas.....	170-7
Control de proporción de alimentación Harvest Smart—síntomas de sistema y campo .....	150-11	Aditivos suplementarios para el refrigerante del motor.....	170-7
Diagnóstico de anomalías de la proporción de alimentación Harvest Smart.....	150-13	Información adicional sobre refrigerantes para motores diésel y and John Deere LIQUID COOLANT CONDITIONER .....	170-8
Modos de emergencia y retorno al taller del sistema de proporción de la alimentación Harvest Smart .....	150-15	Revisión del refrigerante de motores diésel .....	170-9
		Aceite para el rodaje del motor diésel .....	170-10
		Aceite para motores diésel.....	170-11
		Intervalos de cambio de aceite y filtro de motores diésel.....	170-12
		Oilscan™ y CoolScan™ .....	170-13
		Aceites para el sistema de transmisión hidrostática, el sistema hidráulico principal y la caja de engranajes principal del motor.....	170-13
		Cajas de engranajes de la transmisión, los mandos finales, el sinfín de carga, el contraeje principal y el mando del separador de dos velocidades ..	170-14
		Caja de Engranajes del Inversor del Alimentador .....	170-15
		Grasa.....	170-15

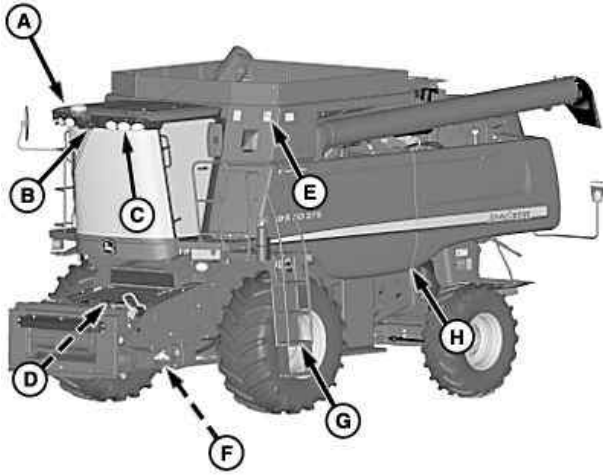
Continúa en la siguiente página

Página	Página		
Líquido de frenos.....	170-16		
Filtros de aceite .....	170-16		
Almacenamiento de lubricante .....	170-16		
Lubricantes alternativos y sintéticos.....	170-16		
Mezcla de lubricantes.....	170-16		
<b>Engrase y mantenimiento</b>			
Intervalos de mantenimiento—Borrado			
o demora .....	175-1		
Ubicación de los adhesivos de lubricación.....	175-2		
Sustitución de la manguera hidráulica.....	175-2		
Símbolos de engrase.....	175-3		
Mantenimiento de los filtros.....	175-3		
Cada 10 horas .....	175-5		
Cada 10 horas .....	175-6		
A las 50 horas.....	175-7		
Cada 50 horas .....	175-8		
A las 50 horas.....	175-10		
Primeras 100 horas .....	175-12		
A las 100 horas.....	175-13		
A las 200 horas.....	175-14		
A las 200 horas.....	175-15		
A las 250 horas.....	175-16		
A las 400 horas.....	175-17		
A las 400 horas.....	175-19		
A las 400 horas.....	175-21		
A las 400 horas.....	175-23		
A las 400 horas.....	175-24		
A las 400 horas.....	175-25		
A las 400 horas.....	175-26		
A las 2000 horas.....	175-27		
Cada 2000 horas o seis años.....	175-29		
Según se requiera .....	175-30		
Servicio y mantenimiento del sistema			
de aire comprimido.....	175-31		
4500 horas o cinco años .....	175-32		
Cuidado y mantenimiento de las correas .....	175-32		
Limpieza de la máquina.....	175-33		
<b>Localización de fallos</b>			
Alimentador .....	180-1		
Separador.....	180-2		
Mando motriz hidrostático .....	180-5		
Doble tracción (opcional).....	180-7		
Manejo de la dirección.....	180-7		
Frenos .....	180-8		
Motor .....	180-9		
Calefacción.....	180-12		
Aire acondicionado.....	180-13		
Sensor de humedad (si existe).....	180-14		
Sensor de caudal de material (si existe) .....	180-14		
Pantalla GreenStar (si existe).....	180-15		
<b>Almacenamiento</b>			
Preparación de la máquina para el			
almacenamiento.....	185-1		
Remoción de la máquina del			
almacenamiento.....	185-1		
		<b>Especificaciones</b>	
		Velocidades de Funcionamiento.....	190-1
		Especificaciones.....	190-3
		Dimensiones - Cosechadoras 9470	
		STS y 9570 STS .....	190-5
		Puntos de referencia de dimensión .....	190-6
		Pares de apriete unificados de	
		tornillería en pulgadas .....	190-7
		Valores de apriete de tornillería métrica.....	190-8
		<b>Números de identificación de la máquina</b>	
		Chapas de identificación .....	195-1
		Número de identificación de la máquina .....	195-1
		Número de Serie del Motor .....	195-1
		Bomba del mando hidrostático .....	195-2
		Motor de la unidad de impulsión hidrostática ...	195-2
		Motor de tracción en las cuatro ruedas,	
		con dos velocidades.....	195-2
		Caja de cambios del motor.....	195-3
		Caja de engranajes de la transmisión	
		del rotor .....	195-3
		Transmisión .....	195-3
		Inversor del compartimiento del alimentador....	195-4
		Guarde una prueba de propiedad .....	195-4
		Guarde su máquina de forma segura.....	195-4

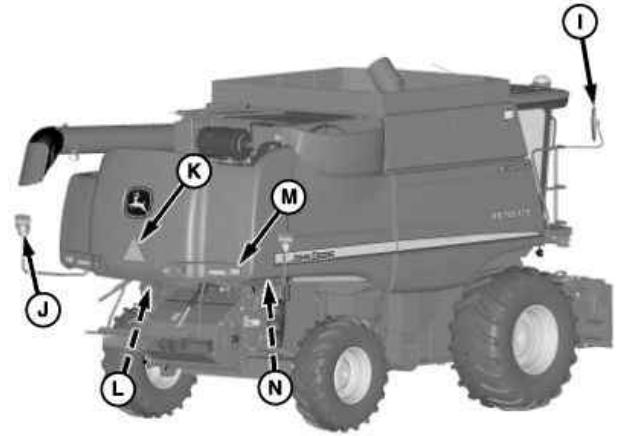


# Dispositivos de seguridad

## Dispositivos de seguridad de la máquina



Vista delantera de los dispositivos de seguridad



Vista trasera de los dispositivos de seguridad

**A**—Dispositivos de seguridad de la cabina: Sistema de presencia del operador, bloqueo electrónico de arranque del motor, cinturones de seguridad, bocina, ventana de salida de emergencia, freno de estacionamiento, intermitencias de giro

**B**—Asideros  
**C**—Faros principales  
**D**—Esterillas antideslizantes  
**E**—Etiquetas de seguridad  
**F**—Tope de seguridad mecánico (alimentador de mies)  
**G**—Peldaños y plataforma antideslizante con pasamanos

**H**—Protecciones  
**I**—Espejos retrovisores  
**J**—Luces de advertencia y cinta reflectora  
**K**—Señal de vehículo lento en movimiento  
**L**—Alarma de marcha atrás  
**M**—Luces traseras

**N**—Plataforma de mantenimiento antideslizante con pasamanos

Además de los dispositivos de seguridad identificados aquí, hay otros componentes, sistemas, luces de seguridad en la máquina y etiquetas e instrucciones de

seguridad en el manual del operador que contribuyen al manejo seguro de la máquina cuando un operador capacitado la hace funcionar correctamente.

OUO6075,000057F -63-25JUN08-1/1

# Seguridad

## Reconocer los avisos de seguridad

Este es el símbolo de seguridad de alerta. Al observar este símbolo en la máquina o en este manual, sea consciente de que existe un riesgo para su seguridad personal.

Observe las instrucciones de seguridad y manejo seguro de la máquina.



TS1389 —JUN—07DEC88

DX,ALERT -63-29SEP98-1/1

## Distinguir los mensajes de seguridad

Los mensajes PELIGRO, ADVERTENCIA o ATENCIÓN se identifican por el símbolo preventivo de seguridad. El mensaje de PELIGRO indica alto riesgo de accidentes.

Los mensajes de PELIGRO o ADVERTENCIA aparecen en todas las zonas de peligro de la máquina. El mensaje de ATENCIÓN informa sobre medidas de seguridad generales. ATENCIÓN también indica normas de seguridad en esta publicación.



TS187 —63—27JUN08

DX,SIGNAL -63-03MAR93-1/1

## Observar los mensajes de seguridad

Leer cuidadosamente todos los mensajes de seguridad en este manual y en las etiquetas de seguridad de la máquina. Mantener las etiquetas de seguridad correspondientes en buen estado. Sustituir las etiquetas deterioradas o perdidas. Comprobar que los nuevos componentes del equipo y los repuestos contengan las etiquetas de seguridad actualmente en uso. Si necesita etiquetas de seguridad de repuesto, pídalas a su concesionario John Deere.

Puede que este manual no contenga información de seguridad adicional sobre partes y componentes de proveedores ajenos a John Deere.

Aprenda a utilizar correctamente la máquina y sus mandos. No permita que nadie use la máquina sin haber sido instruido.

Mantener la máquina en buenas condiciones de trabajo. Cualquier modificación no autorizada puede menoscabar



TS201 —JUN—15APR13

el funcionamiento y/o seguridad de la máquina y acortar su vida útil.

Si no se entiende alguna parte de este manual y precisa ayuda, ponerse en contacto con el concesionario John Deere.

DX,READ -63-16JUN09-1/1



### Conducción de la máquina

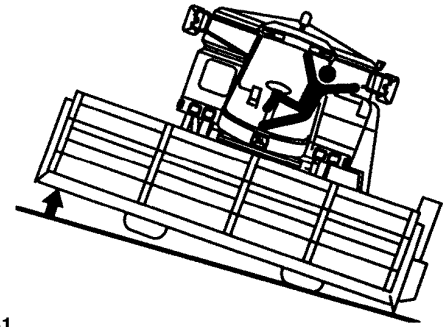
Utilice la máquina sólo cuando estén colocadas correctamente todas las protecciones.

Antes de moverse, compruebe siempre el espacio alrededor de la máquina (por ejemplo, por si hubiera niños). Asegure una visibilidad adecuada. Utilice la bocina como aviso antes de iniciar la marcha.

Adapte siempre la velocidad de avance a las condiciones de la carretera o del campo. Evite giros bruscos al conducir por pendientes o al cruzarlas. Coloque especial cuidado al girar en pendientes con el depósito de granos lleno.

Siga las instrucciones dadas en el manual del operador de la plataforma de corte para conectar o desconectar la plataforma.

Al realizar los giros, siempre tenga en cuenta el ancho de los accesorios y el hecho de que el extremo final de la cosechadora se extiende hacia afuera. Los accesorios y las condiciones de avance afectan las características de conducción de la cosechadora.



ZX002461

Reduzca la velocidad de avance al conducir en pendientes o en terrenos irregulares y antes de realizar giros bruscos. Antes de descender una pendiente pronunciada, cambie a una marcha inferior.

Evite hoyos, baches y obstrucciones que puedan hacer que la cosechadora vuelque, especialmente en pendientes.

OUO6075,0000AB7 -63-21FEB07-1/1

ZX002461—UN—16JUN95

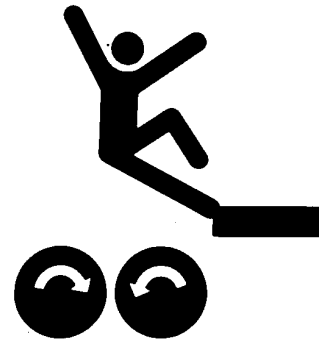
### Prohibición de llevar acompañantes o niños

Solamente el operador debe estar en la máquina. No admita acompañantes en la máquina excepto durante períodos de formación o cortos períodos para observación.

Los acompañantes están expuestos a riesgos de lesiones, debido por ej. a caerse de la máquina. Además, la presencia de otras personas obstaculiza la visibilidad al operador y aumenta el riesgo de accidentes.

No permita nunca que haya niños en la máquina ni en la cabina de la cosechadora cuando el motor esté en marcha.

El asiento del acompañante debe usarse sólo durante la capacitación o por períodos cortos para la observación de la máquina, en ningún caso para llevar niños.



HX,AG,SF6904 -63-22JUL99-1/1

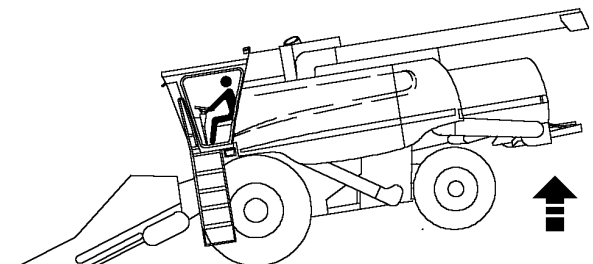
TS253—UN—23AUG88

### Lastrado para un contacto seguro con el suelo

El funcionamiento, dirección y frenado de la cosechadora pueden verse significativamente afectados por los accesorios delanteros pesados que alteran el centro de gravedad de la cosechadora.

Para mantener el contacto necesario con el suelo, colocar lastre en el extremo trasero de la cosechadora según sea necesario.

Respetar los límites de carga máxima permisible en el eje y de peso total.



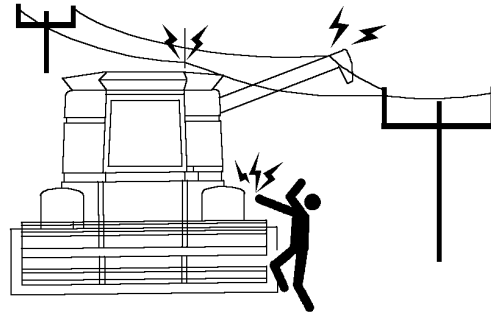
HX,AG,SF6782 -63-05FEB99-1/1

H51907—UN—10FEB99

### Evitar las líneas de tendido eléctrico

Colocar el sinfín de descarga del depósito de grano en la posición de transporte y bajar el pasamanos de acceso al depósito de grano antes de conducir en vías públicas.

Fijar la antena de la radio en la posición de transporte antes de conducir en vías públicas, ésta podría tocar cables de tendido eléctrico de baja altura. Esto podría dar como resultado descargas eléctricas de alta intensidad.



H62022 —UN—14APR99

HX,STSSA,D -63-22JUL99-1/1

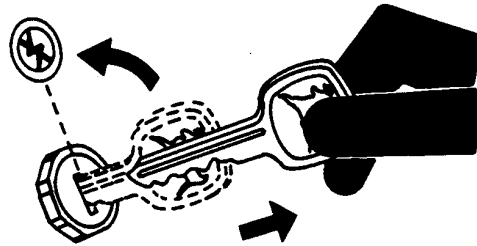
### Estacionamiento de la máquina

Baje la unidad cosechadora al suelo.

Antes de bajarse de la cosechadora, desengrane la unidad cosechadora y el separador. Apague el motor y mueva la palanca de control multifunción a la posición neutra. Aplique el freno de estacionamiento, retire la llave y cierre la cabina del operador.

Nunca descuide la cosechadora mientras el motor esté en marcha.

Nunca abandone la cabina del operador mientras conduce.



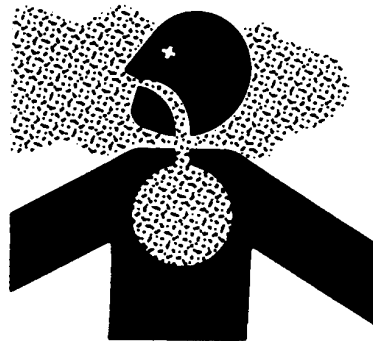
TS230 —UN—24MAY89

OUC6075,0000ABB -63-21FEB07-1/1

### Trabajar en lugares ventilados

Los gases que se escapan del sistema de escape pueden causar malestares físicos y hasta la muerte. Si fuera necesario hacer funcionar un motor en un lugar cerrado, retirar los gases de escape del recinto mediante una extensión del tubo de escape.

Si se carece de extensión para el escape, abrir todas las puertas y ventanas para que se renueve el aire.



TS220 —UN—15APR13

DX,AIR -63-17FEB99-1/1

### Manipulación segura del combustible—Prevención de incendios

Manejar con cuidado el combustible: es altamente inflamable. No fumar ni repostar combustible cerca de llamas o chispas.

Detener siempre el motor antes de llenar el depósito. Llenar el depósito de combustible en exteriores.

Para evitar incendios, mantener la máquina limpia sin residuos, grasa ni tierra. Limpiar el combustible que pueda derramarse.

Utilizar sólo un recipiente de combustible homologado para transportar líquidos inflamables.

Nunca llenar el recipiente de combustible en un vehículo con suelo recubierto de plástico. Antes de rellenar un recipiente de combustible, colocarlo siempre sobre el suelo. Antes de retirar la tapa, tocar el recipiente de combustible con la boquilla del surtidor de combustible. Mantener la boquilla del surtidor de combustible en



contacto con la abertura del recipiente durante todo el proceso de llenado.

No almacenar el recipiente de combustible cerca de llamas, chispas o luces piloto (por ejemplo, de calentadores de agua u otros equipos).

DX,FIRE1 -63-12OCT11-1/1

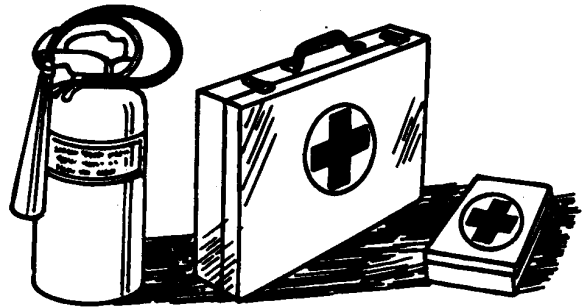
TS202 —UN—23AUG88

### Estar preparado en caso de emergencia

Estar preparado en caso de incendios.

Tener a mano un botiquín de primeros auxilios y un extintor.

Anotar los números de teléfono de médicos, ambulancias y bomberos y guardarlos cerca del teléfono.



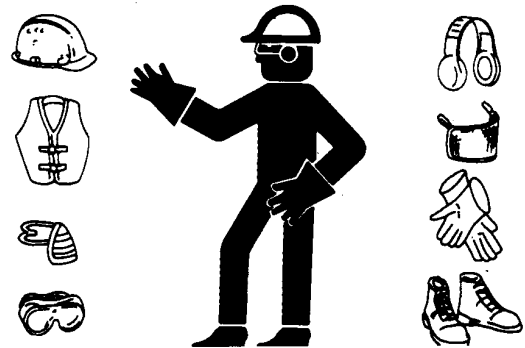
DX,FIRE2 -63-03MAR93-1/1

TS291 —UN—15APR13

### Usar ropa adecuada

Evitar ropa suelta y utilizar equipos de seguridad adecuados según el tipo de trabajo.

El manejo seguro de la máquina requiere toda la atención del operador. No ponerse auriculares para escuchar la radio durante el trabajo con la máquina.



DX,WEAR2 -63-03MAR93-1/1

TS206 —UN—15APR13

### Manténgase alejado de las unidades cosechadoras

La barra de corte, el sinfín, el molinete y los rodillos de alimentación no pueden protegerse totalmente debido a la función que deben realizar. Manténgase alejado de estos elementos móviles cuando estén en funcionamiento. Desconecte siempre el embrague principal, apague el motor, aplique el freno de estacionamiento y retire la llave antes de reparar o desatascar la máquina.



ES 118 704

ES118704 —UN—21MAR98

OOU6075,00014F4 -63-21FEB01-1/1

### Mantenga las manos lejos de las cuchillas

Nunca intente retirar obstáculos en frente o sobre la plataforma a menos que esté desconectado el separador, tenga el motor apagado y haya retirado la llave.

No debe haber nadie cerca de la cosechadora antes de arrancar el motor.



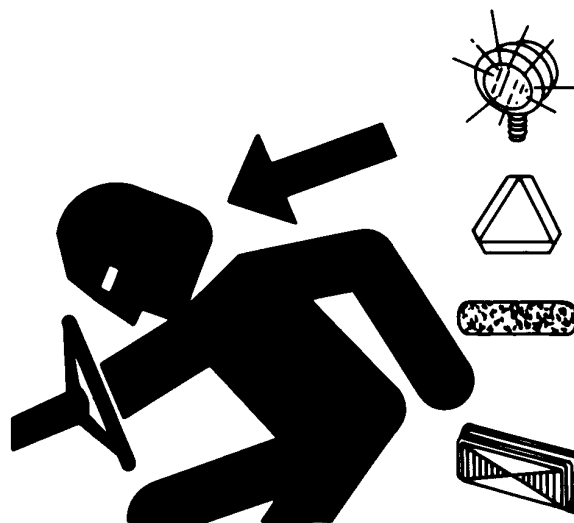
TS254 —UN—23AUG88

H1,90000SA,D -63-09MAY02-1/1

### Uso de luces y dispositivos de seguridad

Evitar las colisiones con otros conductores, con tractores lentos equipados con accesorios o remolcando equipo, y con las máquinas autopropulsadas que viajen por las vías públicas. Comprobar frecuentemente si se aproxima tráfico por detrás de la máquina, especialmente al hacer virajes, y emplear las intermitencias de giro.

Usar los faros, las luces de advertencia y las intermitencias de giro de día y de noche. Respetar los reglamentos locales en cuanto a estos elementos de seguridad. Mantener las luces y los rótulos visibles, limpios y en buenas condiciones. Sustituir o reparar las luces y señales que se hayan dañado o perdido.

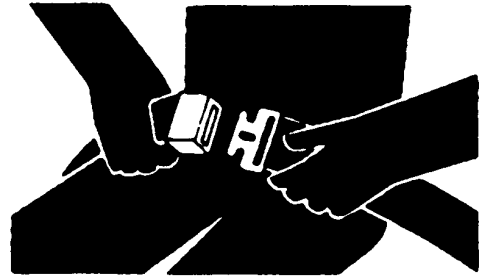


TS951 —UN—12APR90

HX,STSSA,O -63-22JUL99-1/1

### Usar los cinturones de seguridad

Abrocharse el cinturón de seguridad cuando se conduce o viaja en la cosechadora.



H47137

H47137 —UN—25OCT95

HX,STSSA,I -63-22JUL99-1/1

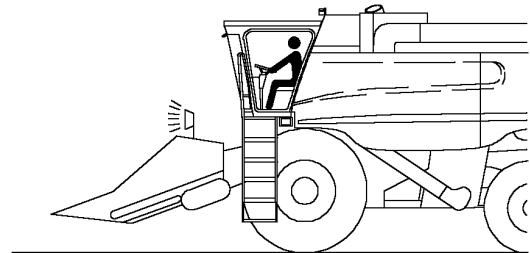
### Transporte seguro de la cosechadora con la plataforma de corte

Siempre que sea posible, evite circular por vías públicas con la plataforma de corte acoplada.

Si es necesario transportar la cosechadora con la plataforma de corte acoplada, compruebe que las luces de advertencia intermitentes de la plataforma funcionen correctamente y que los elementos reflectantes estén limpios y resulten visibles.

En carreteras de mucho tránsito, estrechas o con pendientes pronunciadas, así como al cruzar puentes, se recomienda emplear un vehículo señalizador o guía.

Conduzca a una velocidad que resulte segura en todas las situaciones.



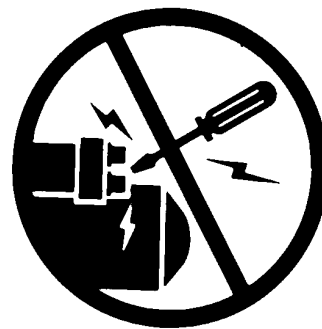
H51909 —UN—07MAY99

OOU6075,0000034 -63-22JAN01-1/1

### Evite la pérdida de control de la máquina o movimientos inesperados

Evite daños o incluso la muerte causados por movimientos inesperados de la máquina o de sus componentes.

No arranque el motor haciendo un puente entre los terminales del motor de arranque o la electroválvula. La máquina o sus componentes pueden ponerse en movimiento si se deriva el circuito normal.



H56737 —UN—08JUL99

AG,OOU1035,792 -63-08JUL99-1/1

## Mantenimiento seguro

Familiarizarse con los procedimientos de mantenimiento antes de efectuar los trabajos. La zona de trabajo debe estar limpia y seca.

No efectuar ningún trabajo de engrase, reparación o ajuste con el motor en marcha. Mantener las manos, pies y ropa siempre lejos de componentes móviles. Poner todos los mandos en punto muerto para aliviar la presión. Bajar hasta el suelo todos los equipos. Detener el motor. Retirar la llave de contacto. Esperar a que se enfríe el motor.

Apoyar cuidadosamente todos los elementos de la máquina que se levantan para efectuar trabajos de mantenimiento.

Todos los componentes deben estar en buen estado y correctamente instalados. Reparar daños inmediatamente. Cambiar cualquier pieza desgastada o rota. Mantener todos los componentes de la máquina limpios de grasa, aceite y suciedad acumulada.

Al tratarse de equipos autopropulsados, desconectar el cable de masa de la batería antes de intervenir en los componentes del sistema eléctrico o antes de realizar trabajos de soldadura en la máquina.

Al tratarse de equipos arrastrados, desconectar los grupos de cables del tractor antes de intervenir en los componentes del sistema eléctrico o antes de realizar trabajos de soldadura en la máquina.



TS218 —UN—23AUG88

DX,SERV -63-17FEB99-1/1

## Evitar daños en la máquina al soldar

Para evitar que se dañen los componentes electrónicos, asegurarse de desconectar el cable negativo a tierra antes de soldar en la cosechadora.

OOU6075.00020AC -63-09MAY02-1/1

### Quitar la pintura antes de soldar o calentar

Evitar la inhalación de humo o polvo potencialmente tóxico.

Al soldar o al utilizar un soplete sobre una zona con pintura, puede desprenderse humo tóxico.

Quitar la pintura antes de calentar:

- Quitar 100 mm (4 in.) como mínimo de la zona afectada por el calentamiento. Si no es posible quitar la pintura, utilizar una mascarilla de protección adecuada antes de calentar o soldar.
- Si se quita la pintura con un chorro de arena o con una lijadora mecánica, evitar inhalar el polvo. Utilizar una mascarilla de protección adecuada.
- En caso de emplear disolvente o decapante, eliminar los restos de decapante con agua y jabón, antes de soldar. Retirar de las inmediaciones los envases de disolvente o decapantes y otros materiales inflamables de la zona. Ventilar el local durante al menos 15 minutos antes de soldar o calentar.



No utilizar un disolvente clorurado en áreas donde se llevan a cabo trabajos de soldadura.

Realizar todos los trabajos en una zona bien ventilada para eliminar el polvo y los gases nocivos.

Desechar la pintura y el disolvente de forma adecuada.

DX,PAINT -63-24JUL02-1/1

TS220 —UN—15APR13

### Evitar calentamientos cerca de tuberías con líquidos a presión

El chorro pulverizado generado por un calentamiento cerca de tuberías con líquidos a presión podría producir quemaduras severas a todas las personas cercanas. Evitar calentar con un soplete o soldar cerca de tuberías que contengan líquidos a presión u otros materiales inflamables. Las tuberías a presión pueden explotar accidentalmente cuando el calor alcanza la zona inflamable.



DX,TORCH -63-10DEC04-1/1

TS953 —UN—15MAY90

### Evite el contacto con las partes móviles

Mantenga las manos, los pies y la ropa lejos de las partes móviles. Nunca limpie, lubrique ni ajuste la máquina cuando esté en marcha.



H01.9000SA,E -63-15JUN90-1/1

TS256 —UN—23AUG88

### Limpeza del depósito de grano y retirada de obstrucciones con seguridad

Evitar las lesiones graves o la muerte por quedar enredado en los sinfines transversales del depósito de grano. Por motivos funcionales, no cubrir completamente los sinfines transversales con protectores. No entrar en el depósito de grano cuando el motor está en marcha. Antes de entrar al depósito para limpiar los residuos de grano, siempre apagar el motor, accionar el freno de estacionamiento y sacar la llave de contacto.

Si el grano se acumula y no pasa hacia los sinfines transversales, apagar el motor, sacar la llave de contacto y, desde un lugar en la puerta del compartimiento del motor, usar una varilla, escoba o pala para romper las acumulaciones y restaurar el flujo de grano.

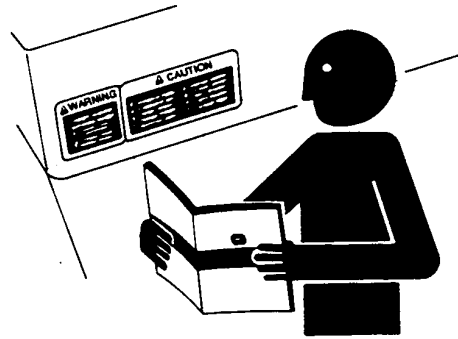


Ouo6043,00015E2 -63-24MAY04-1/1

TS256 —UN—23AUG88

### Sustituir los adhesivos de seguridad

Sustituir los adhesivos deteriorados o perdidos. Consultar el Manual del Operador respecto a la ubicación correcta de los mismos.



DX,SIGNS1 -63-04JUN90-1/1

TS201 —UN—15APR13

### Cuidado con las fugas de alta presión

Inspeccionar periódicamente los manguitos hidráulicos (al menos una vez al año) para ver si hay fugas, dobleces, cortes, grietas, desgaste, corrosión, burbujas, cables pelados o cualquier otro indicio de desgaste o daño.

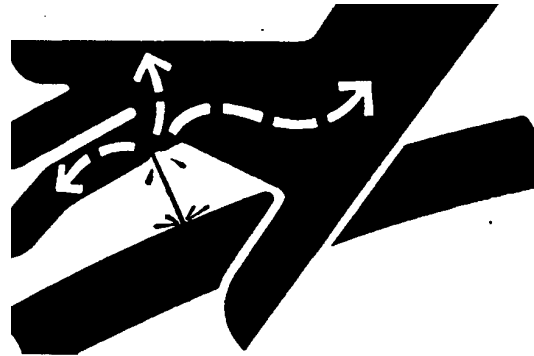
Sustituir los conjuntos de los manguitos desgastados o dañados inmediatamente por piezas de recambio homologadas por John Deere.

Las fugas de líquidos a presión pueden penetrar en la piel, provocando graves lesiones.

Evitar el peligro aflojando la presión antes de desconectar los manguitos hidráulicos u otros conductos. Apretar todas las conexiones antes de aplicar presión.

Utilizar un pedazo de cartón para localizar fugas. Proteger las manos y el cuerpo de los fluidos a alta presión.

En caso de accidente, acudir a un médico de inmediato. Si penetra cualquier fluido en la piel, debe extraerse quirúrgicamente lo antes posible o podría producirse



gangrena. Los médicos que no tengan experiencia en tratar este tipo de lesiones pueden dirigirse a un centro médico especializado. Dicha información puede solicitarse en inglés a Deere & Company Medical Department en Moline, Illinois, EE.UU., en los teléfonos 1-800-822-8262 ó +1 309-748-5636.

DX,FLUID -63-12OCT11-1/1

X9811 —UN—23AUG88



### Mantenimiento seguro de acumuladores

Las fugas de fluidos o gases de los acumuladores de presión pueden causar lesiones graves. El exceso de calor puede provocar la explosión del acumulador y las tuberías bajo presión pueden cortarse accidentalmente. No soldar ni utilizar un soplete cerca de un acumulador o tubería bajo presión.

Descargar la presión del sistema hidráulico antes de proceder a la separación del acumulador. No tratar de aliviar la presión del sistema hidráulico o del acumulador aflojando un racor.

No es posible reparar los acumuladores.



TS281—UN—15APR13

DX,WW,ACCLA -63-15APR03-1/1

### Protegerse de la descarga de los inyectores

El combustible pulverizado por el inyector puede penetrar la piel, causando lesiones graves. Evitar la descarga del inyector sobre las manos o el cuerpo.

En caso de un accidente, acudir de inmediato a un médico que debería eliminar el combustible quirúrgicamente dentro de pocas horas para evitar una gangrena. Los médicos que no tengan experiencia en tratar este tipo de lesiones pueden dirigirse a un centro médico especializado o llamar al Departamento Médico de Deere & Company Moline, Illinois (E.E.U.U.).



TS1343—UN—18MAR92

DX,SPRAY -63-16APR92-1/1

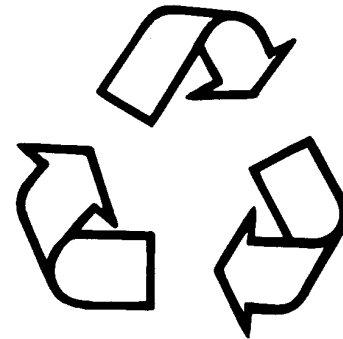
### Vertido adecuado de desechos

El vertido incontrolado de desechos puede perjudicar el medio ambiente y la ecología. Desechos potencialmente contaminantes utilizados en equipos John Deere incluyen sustancias o componentes como p.e. aceite, combustible, refrigerante, líquido de frenos, filtros y baterías.

Utilizar recipientes herméticos al drenar residuos líquidos. Nunca utilizar bidones u otros recipientes empleados para comestibles y bebidas evitando así graves errores.

No verter desechos en el suelo, en desagües o en arroyos, estanques o lagos, etc.

Los refrigerantes utilizados en sistemas de aire acondicionado que se escapan al aire pueden deteriorar a la atmósfera de la tierra. Puede existir una legislación gubernamental respecto al manejo y reciclaje de refrigerante usado con ayuda de centros de servicio especializados.



Informarse de la forma correcta de reciclar estas sustancias usadas y de las posibilidades de realizar dichos vertidos en su oficina local de medio ambiente o en su concesionario John Deere.

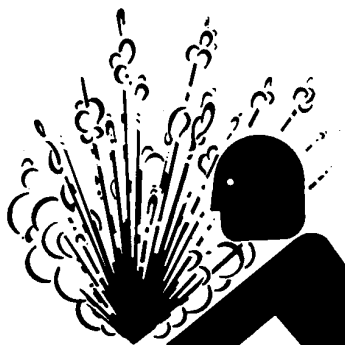
TS1133—UN—15APR13

DX, DRAIN -63-03MAR93-1/1

### Mantenimiento seguro del sistema de refrigeración

La liberación explosiva de fluidos de un sistema de enfriamiento a presión podría causar quemaduras graves.

Apague el motor, aplique el freno de estacionamiento y retire la llave de contacto. Espere a que se enfrie el sistema antes de abrir la tapa. Afloje la tapa lentamente para liberar presión antes de removerla totalmente.



TS281 —UN—15APR13

OUO6075,0000ABC -63-21FEB07-1/1

### Eliminación de residuos de grano acumulados

La acumulación de residuos de granzas o grano en el compartimiento del motor, en el motor y cerca de las partes móviles, representa peligro de incendio. Compruebe y limpie estas áreas frecuentemente. Antes de efectuar trabajos de inspección o mantenimiento, apague el motor, aplique el freno de estacionamiento y retire la llave de contacto.



TS227 —UN—15APR13

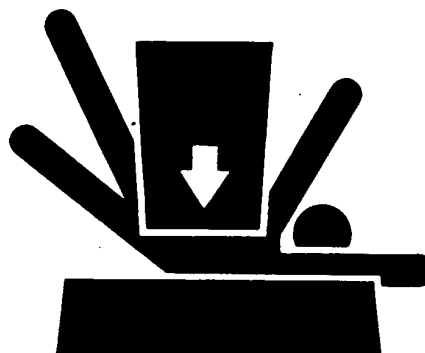
HX,9010SA,B -63-23AUG97-1/1

### Apoyo seguro de la maquina

Bajar siempre el accesorio o equipo al suelo antes de trabajar con la máquina. Cuando sea necesario trabajar en una máquina o equipo elevado, apoyar éstos de forma segura. Un equipo mantenido hidráulicamente en posición elevada puede bajarse por ejemplo debido a una fuga de aceite.

No emplear nunca ladrillos huecos ni mazizos u otros materiales que pudieran ceder bajo una carga continua semejante. No trabajar debajo una máquina que sólo esté apoyada en un gato. Observar siempre las instrucciones de manejo dadas en este manual.

Al utilizar equipos o accesorios en una máquina, atenerse siempre a las instrucciones relacionadas en el manual del operador del apero o equipo correspondiente.



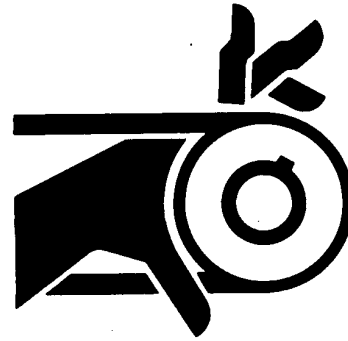
TS229 —UN—23AUG88

DX,LOWER -63-24FEB00-1/1

### Mantenimiento seguro de las correas de transmisión

Cuando se realice el servicio de las correas de transmisión, tome las siguientes medidas de precaución:

- Evite lesiones graves por atrapamiento de manos o brazos en la máquina. No intente nunca limpiar, revisar ni ajustar las correas mientras la máquina esté en marcha. Siempre apague el motor, aplique el freno de estacionamiento y saque la llave.
- No intente limpiar las correas con solventes de limpieza inflamables.



OUC6075,00026A4 -63-06FEB03-1/1

T5285 —UN—23AUG88

### Mantenimiento seguro de los neumáticos

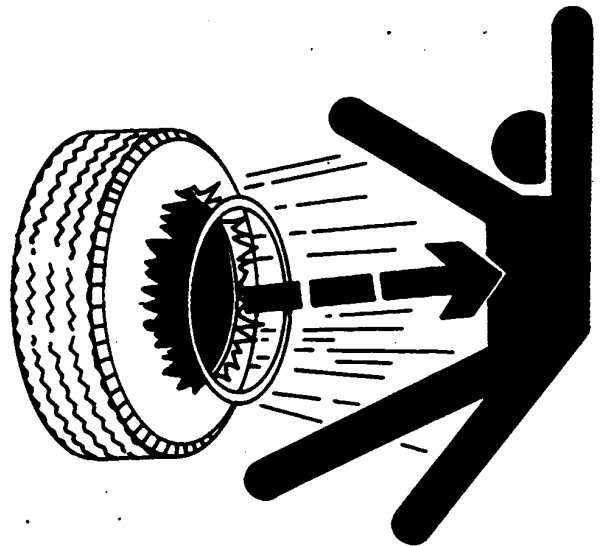
La separación violenta entre neumáticos y llanta puede causar lesiones muy graves y hasta mortales.

El montaje de neumáticos debe encargarse tan sólo a personas experimentadas que posean las herramientas necesarias para ello.

Prestar atención a la presión de inflado correcta de los neumáticos. Nunca calentar o efectuar trabajos de soldadura en una rueda con neumático montado. El calor puede originar un aumento de la presión de inflado provocando la explosión del neumático. Las soldaduras pueden debilitar o deformar la estructura de la rueda.

Al inflar neumáticos, utilizar una boquilla con traba y una manguera de extensión que le permita ponerse en un lado y NO en frente o por encima del neumático. Utilizar una jaula de seguridad si está disponible.

Comprobar los neumáticos y las ruedas diariamente. No trabajar con neumáticos inflados insuficientemente, con grietas, bultos, llantas deterioradas o con tornillos y tuercas faltantes.



DX,RIM -63-24AUG90-1/1

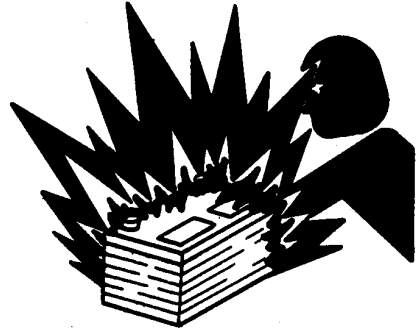
T5211 —UN—15APR13

### Impedir la explosión de gases en la batería

Guarde las mismas siempre bien lejos de lugares donde existe el peligro de chispas o de llamas abiertas. El gas que se desprende de las baterías es explosivo.

Nunca comprobar la carga de la batería colocando un objeto metálico en los polos. Utilizar un voltímetro o un hidrómetro.

No cargar una batería congelada ya que puede haber una explosión. Calentarla hasta 16°C (60°F).



TSS204—UN—15APR13

DX, SPARKS -63-03MAR93-1/1

# Ubicación de las señales de seguridad

## Imágenes de adhesivos de seguridad

En varios puntos importantes de esta máquina se han fijado adhesivos de seguridad con el propósito de indicar peligros potenciales. Los riesgos se identifican mediante un símbolo preventivo de seguridad dentro de un triángulo. Un símbolo adyacente informa sobre cómo evitar el riesgo de lesiones. A continuación, se proporciona una relación de estos adhesivos de seguridad, su ubicación en la máquina y una breve explicación.

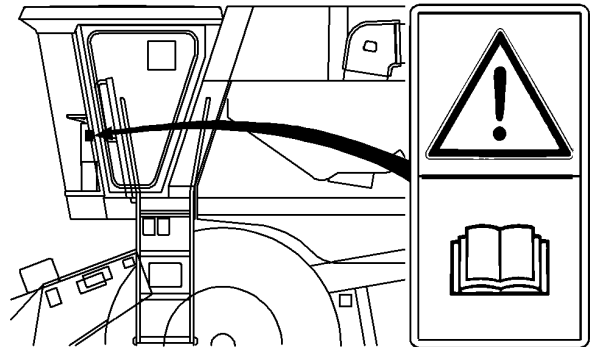


T5231 —63—07OCT88

OUO6075,0004057 -63-10AUG05-1/1

## Manual del operador

Este manual del operador contiene toda la información importante para manejar la máquina de forma segura. Observe fielmente todas las normas de seguridad para evitar accidentes.

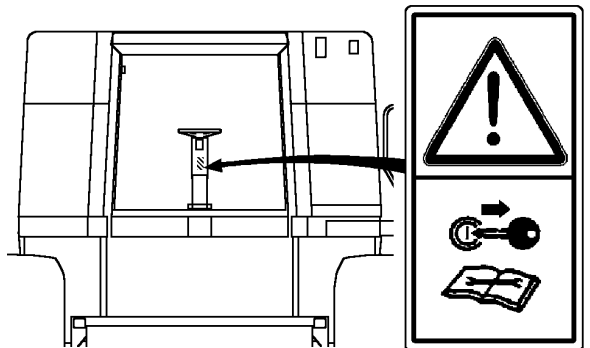


H81543 —UN—10SEP04

OUO6075,0004058 -63-10AUG05-1/1

## Reparación y mantenimiento

Antes de intervenir en la máquina para su mantenimiento y reparación, apague el motor, aplique el freno de estacionamiento y retire la llave de contacto. Consulte el manual del operador para obtener información sobre el trabajo de mantenimiento.



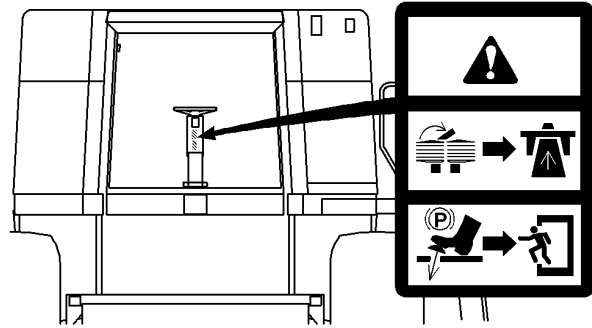
H65729 —UN—12JAN01

OUO6075,0004059 -63-10AUG05-1/1

### Freno de estacionamiento

Coloque el freno de estacionamiento antes de abandonar la máquina.

Bloquee los frenos de servicio juntos antes de dirigir en carreteras y desbloquee los cuando opere en el campo.

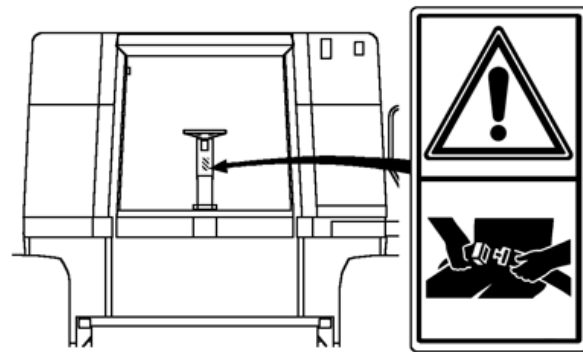


H83508 —UN—26MAY05

OQ06075,0004073 -63-10AUG05-1/1

### Usar los cinturones de seguridad

Abrocharse el cinturón de seguridad cuando se conduce o viaja en la cosechadora.

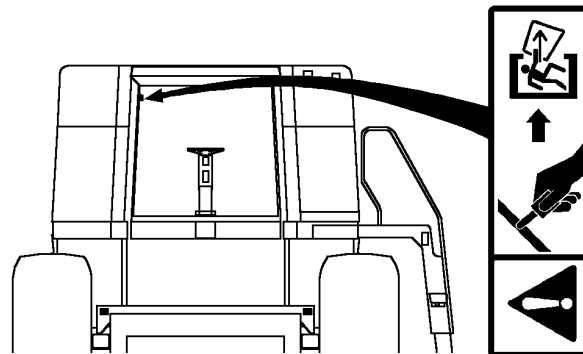


CQ283949 —UN—19FEB10

AS60558,0001847 -63-19FEB10-1/1

### Salida de emergencia

Procedimiento de salida de emergencia. Tire de la lengüeta, quite el cordel que rodea la ventana y empuje la ventana hacia afuera.

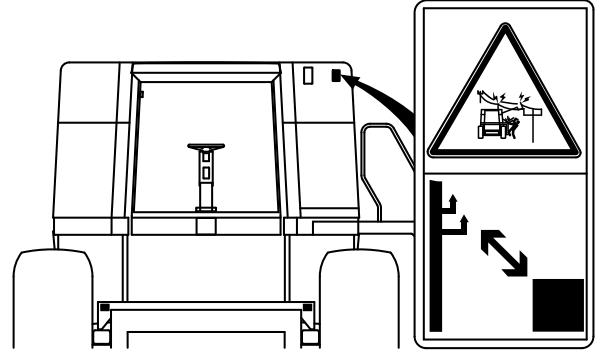


H65750 —UN—12JAN01

OQ06075,000405B -63-10AUG05-1/1

### Evite el contacto con líneas eléctricas

Evite el riesgo de lesiones graves o la muerte causadas por electrocución. No entre en contacto con líneas eléctricas

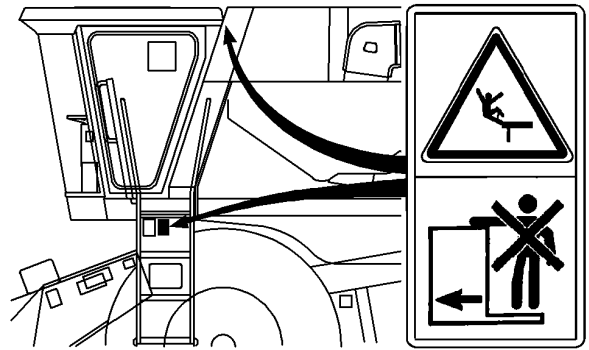


H83864—UN—12JUL05

OUO6075,000405C -63-10AUG05-1/1

### Escalerilla y plataforma de acceso a la cabina

Evite lesiones graves por caídas. No transporte personas en la escalerilla de acceso ni en el área de la plataforma mientras la máquina se encuentre en movimiento.

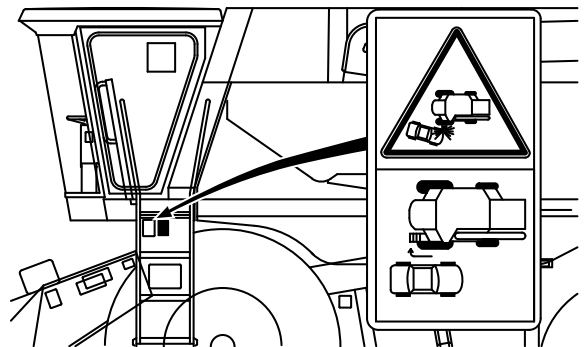


H81545—UN—10SEP04

OUO6075,000405D -63-10AUG05-1/1

### Evite colisiones con vehículos a motor

Evite la colisión con vehículos a motor y lesiones graves o incluso la muerte. Gire siempre la escalera hasta que quede trabada en la posición delantera antes de conducir la máquina en carreteras.

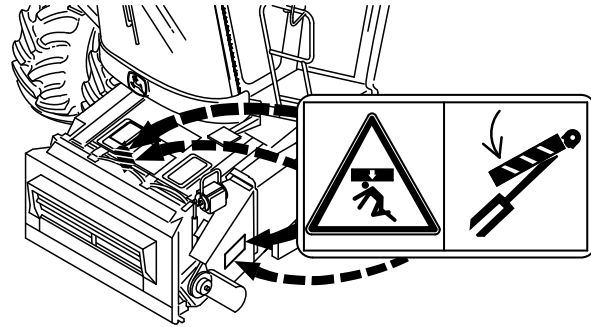


H81546—UN—10SEP04

OUO6075,000405E -63-10AUG05-1/1

### Tope de seguridad del alimentador

Evite lesiones por aplastamiento. Apoye la plataforma de corte en el suelo o fije el tope de seguridad, ubicado en el cilindro elevador del alimentador, antes de trabajar debajo de la plataforma.



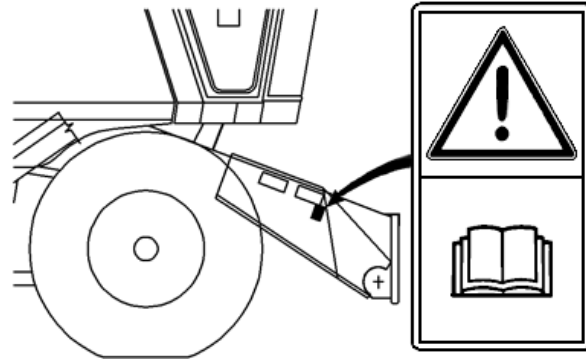
H63509 —UN—23JUN05

OQ06075,000405F -63-10AUG05-1/1

### Lubricación de los ejes de transmisión

La unidad de corte debe estar paralela a la parte superior del alimentador de mies durante la lubricación de los ejes de transmisión.

Si desea información adicional sobre los intervalos de mantenimiento y lubricación, consulte la sección “Engrase y mantenimiento” de este manual.

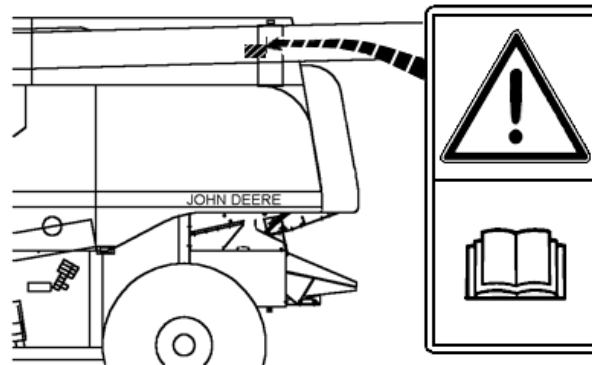


CQ282812 —UN—22MAY09

GB52027,0000B35 -63-25MAY09-1/1

### Receptáculos para diagnóstico hidráulico

Consulte el Manual técnico de diagnóstico para obtener información acerca de las presiones de prueba de los receptáculos para diagnóstico hidráulico.



CQ282817 —UN—22MAY09

GB52027,0000B36 -63-25MAY09-1/1

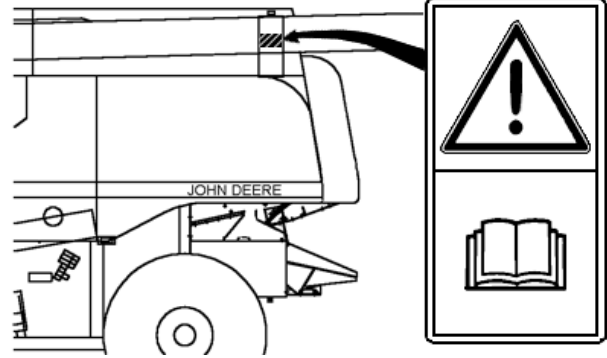


### Depósito hidráulico

Comprobar el nivel de aceite hidráulico con la unidad de corte en el suelo.

Limpiar el área de llenado del depósito antes de retirar la tapa.

Utilizar exclusivamente aceite Hy-Gard™ u otro que cumpla las especificaciones JDM-J20C.



*Hy-Gard es una marca comercial de Deere & Company*

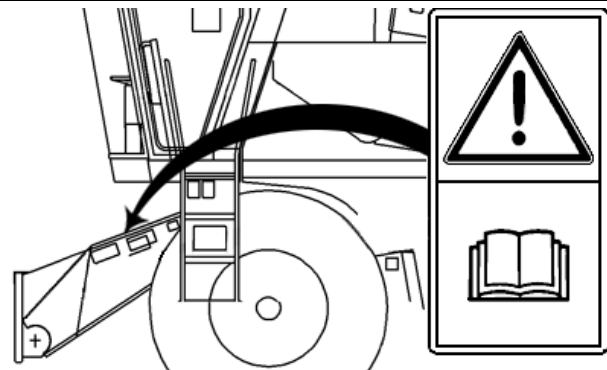
GB52027,0000B37 -63-25MAY09-1/1

CQ282816 —UN—25MAY09

### Ajuste de tensión de la cadena

Comprobar la tensión de la cadena (ambos lados) siguiendo los intervalos de mantenimiento especificados en la sección “Engrase y mantenimiento”.

El procedimiento de ajuste se describe en la sección “Alimentador de mies” de este manual.



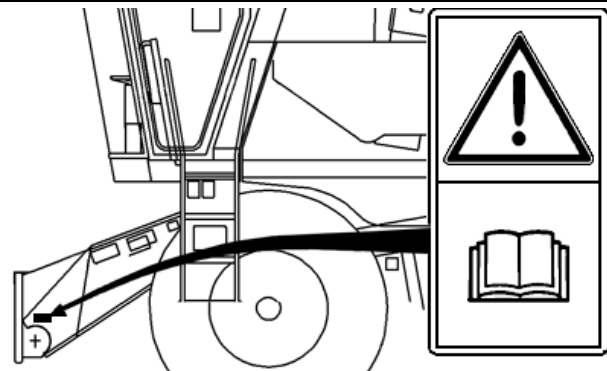
GB52027,0000B38 -63-25MAY09-1/1

CQ282815 —UN—25MAY09

### Lubricación de los ejes de transmisión

La unidad de corte debe estar paralela a la parte superior del alimentador de mies durante la lubricación de los ejes de transmisión.

Si desea información adicional sobre los intervalos de mantenimiento y la lubricación, consulte la sección “Engrase y mantenimiento” de este manual.

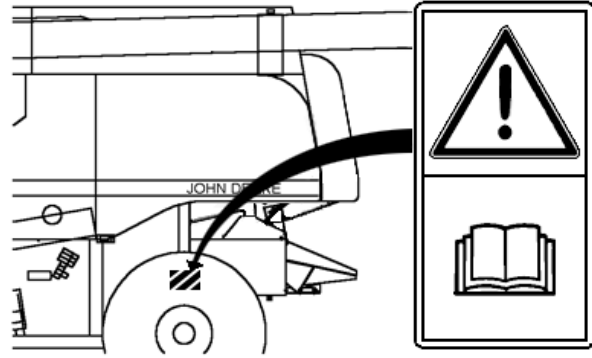


GB52027,0000B39 -63-25MAY09-1/1

CQ282814 —UN—22MAY09

### Configuración de la caja de cribas

Consulte la sección “Configuración de cultivos” para comprobar cuáles son los ajustes de la caja de cribas correctos para cada tipo de cultivo.



CQ282818 —UN—22MAY09

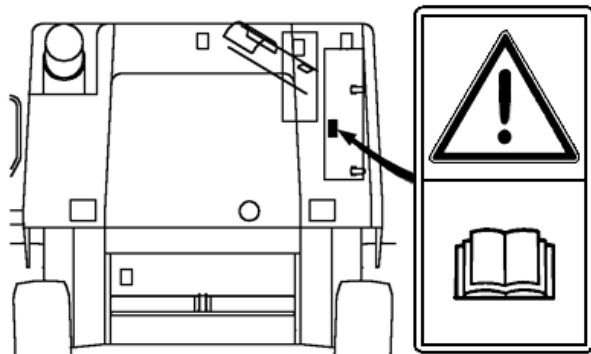
GB52027.0000B3A -63-25MAY09-1/1

### Limpieza del paquete de refrigeración

Cuando ocurre un taponamiento, quitar la basura de los enfriadores y de la rejilla giratoria.

Asegurarse de que la pista de rodillos, los conductos de vacío y el tubo de entrada del filtro de aire estén limpios de materias extrañas.

Consulte la sección “Engrase y mantenimiento” para obtener información acerca de la limpieza del prelimpiador del motor.

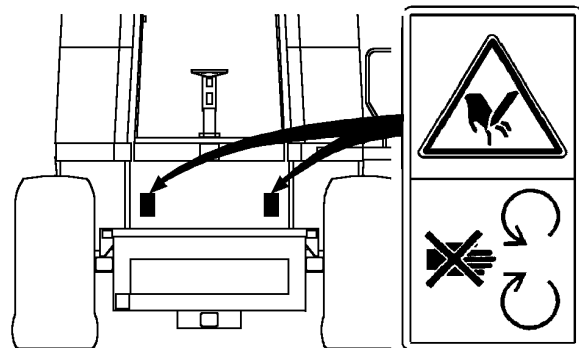


CQ282813 —UN—22MAY09

GB52027.0000B3C -63-25MAY09-1/1

### Cadena de transporte del alimentador

Peligro potencial ocasionado al girar las partes de la máquina.

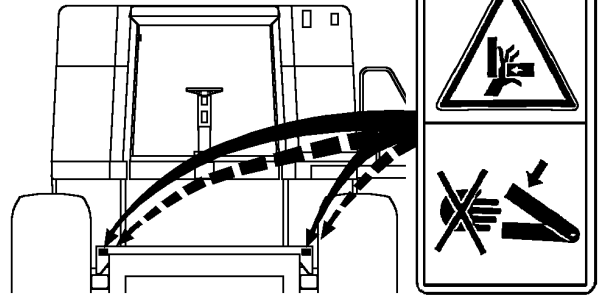


H65736 —UN—12JAN01

OOU6075.0004060 -63-10AUG05-1/1

### Bastidor de inclinación del alimentador

La plataforma de corte puede inclinarse, lo cual puede provocar lesiones graves e incluso la muerte. Evite lesiones por aplastamiento. Manténgase alejado cuando el motor esté en marcha.

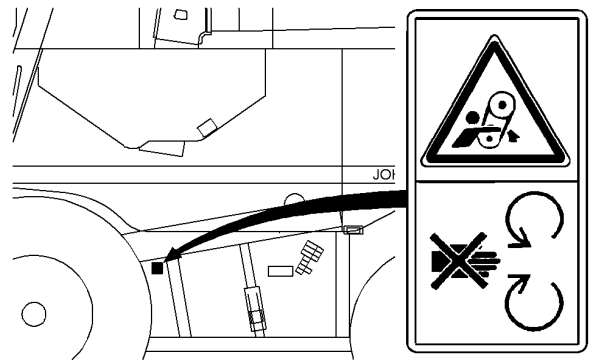


H67580 —UN—19APR01

OUO6075,0004061 -63-10AUG05-1/1

### Protección izquierda

Evite lesiones graves o la muerte por atrapamiento. Nunca eleve la protección con el motor en marcha. Detenga el motor y retire la llave.

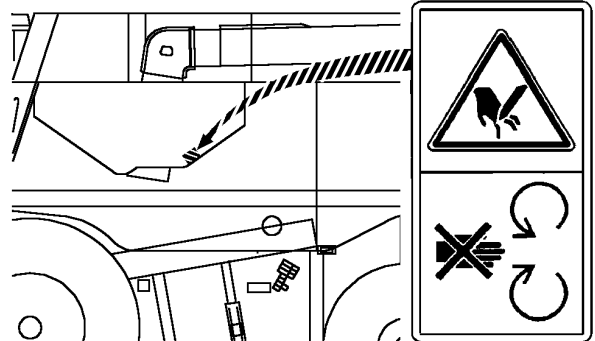


H81548 —UN—10SEP04

OUO6075,0004062 -63-10AUG05-1/1

### Puertas de limpieza del depósito de grano

Evite lesiones graves o la muerte por atrapamiento. Detenga el motor y retire la llave antes de abrir las puertas de limpieza.



H65743 —UN—12JAN01

OUO6075,0004063 -63-23AUG07-1/1

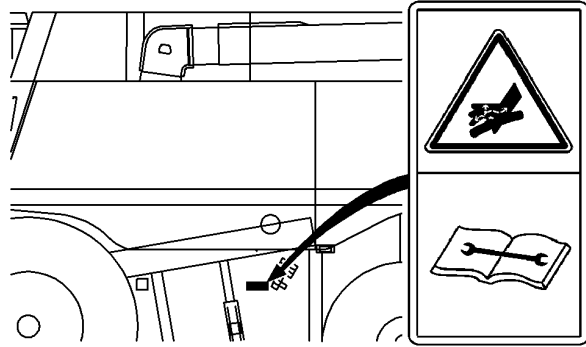
### Aceite hidráulico y gas a presión

Evite daños corporales producidos por aceite hidráulico y gas a presión.

Antes de desarmar o cargar el acumulador, arranque el motor y mantenga el control de altura de la plataforma de corte en posición inferior durante cinco segundos para aliviar la presión hidráulica.

Detenga el motor y retire la llave.

Sólo utilice nitrógeno seco para recargar el acumulador, consulte al concesionario John Deere.



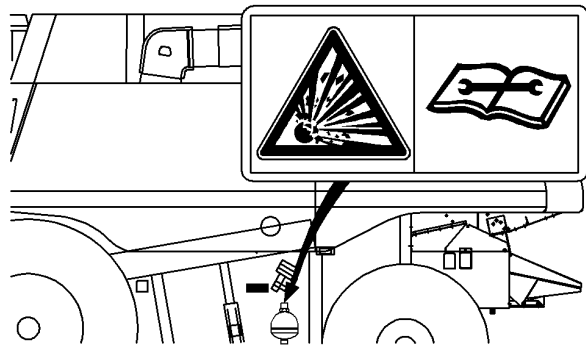
H81551—UN—10SEP04

OUC6075,0004064 -63-10AUG05-1/1

### Acumulador

Para evitar lesiones, al igual que daños al acumulador o al sistema hidráulico, mantenga la presión recomendada del gas nitrógeno.

Cargue solamente nitrógeno seco; la presión de trabajo nominal es 21.500 kPa (3120 psi), consulte a su concesionario John Deere.



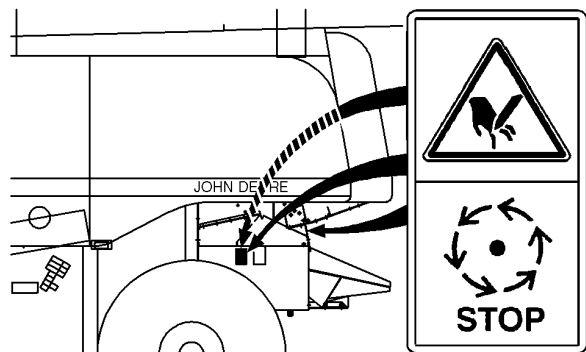
H81552—UN—10SEP04

OUC6075,0004065 -63-10AUG05-1/1

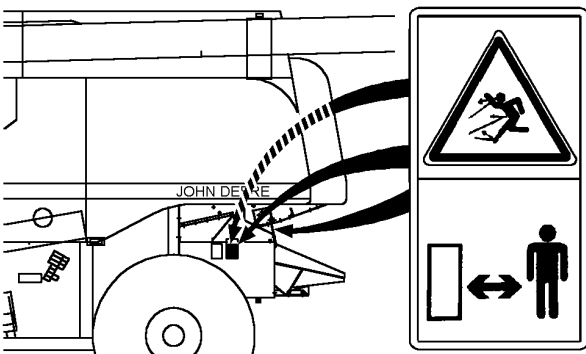
### Picador

No toque las piezas móviles de la máquina. Espere a que se detengan todas las piezas móviles.

Evite lesiones graves por lanzamiento de objetos. Manténgase alejado cuando el motor esté en marcha.



H78572—UN—01OCT03

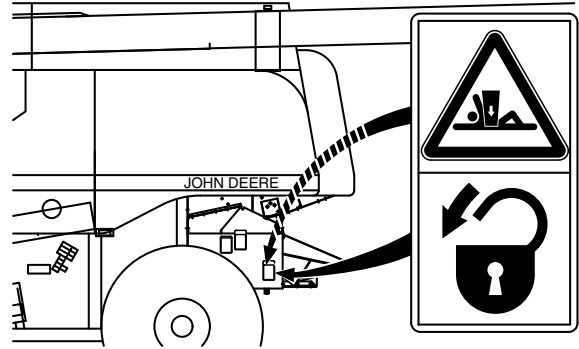


H85741—UN—12JAN01

OUC6075,0004066 -63-10AUG05-1/1

### Chavetas de bloqueo del picador o esparcidor

Evite lesiones graves o la muerte por aplastamiento. Antes de realizarle el mantenimiento a un picador o un esparcidor elevado, inserte completamente las chavetas de bloqueo en su alojamiento.

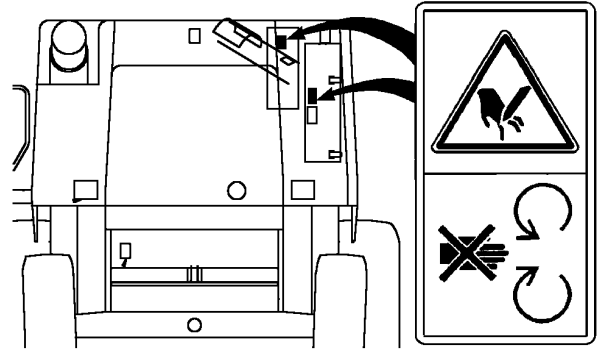


H81840 —UN—14OCT04

OOU6075,0004067 -63-10AUG05-1/1

### Rejilla giratoria y ventilador del radiador

Evite la posibilidad de lesiones corporales causadas por los componentes giratorios del ventilador y rejilla. Apague el motor y saque la llave antes de abrir la puerta de la rejilla giratoria.

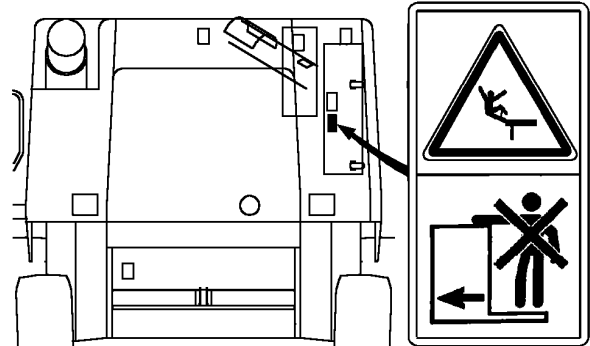


H65746 —UN—12JAN01

OOU6075,0004068 -63-10AUG05-1/1

### Escalerilla de acceso trasera y plataforma de mantenimiento

Evite lesiones graves por caídas. No se quede en la escalera cuando la máquina esté en marcha.

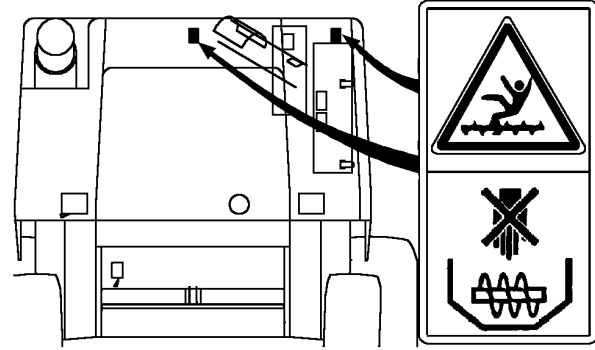


H65731 —UN—12JAN01

OOU6075,0004069 -63-10AUG05-1/1

### Depósito de grano

Evite lesiones graves o la muerte por atrapamiento. No entre en el área del tanque de grano cuando el motor esté en marcha.

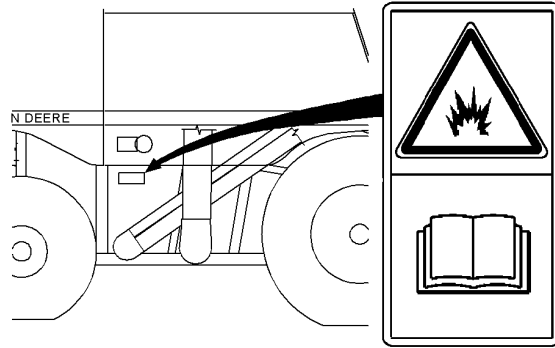


H65733 —UN—12JAN01

OUC6075.000406A -63-10AUG05-1/1

### Caja de batería

Evite el riesgo de lesiones graves o la muerte causadas por explosiones. Los niveles altos de hidrógeno pueden acumularse si la caja de la batería no está ventilada adecuadamente. Siempre vuelva a instalar los tubos de respiradero después de realizar servicios o mantenimiento en las baterías o en la caja de batería.

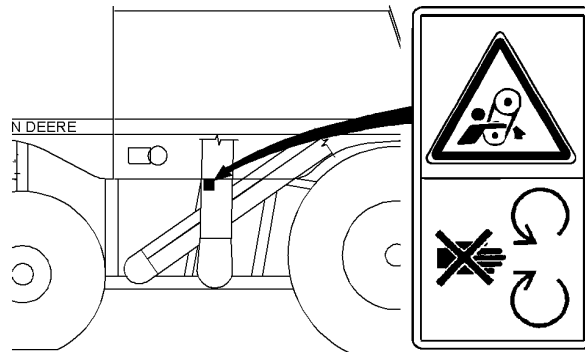


H83510 —UN—28MAY05

OUC6075.0004072 -63-10AUG05-1/1

### Elevador de grano limpio

Evite lesiones graves o la muerte por atrapamiento. Nunca eleve la protección con el motor en marcha. Detenga el motor y retire la llave.

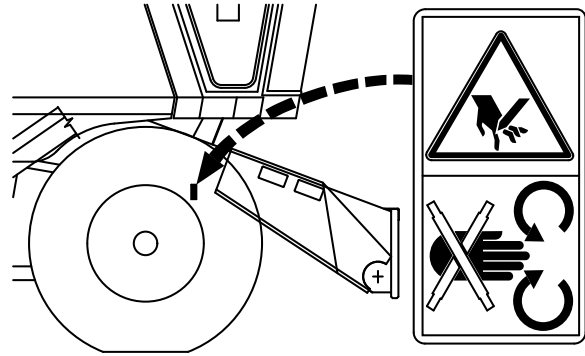


H81549 —UN—10SEP04

OUC6075.000406B -63-10AUG05-1/1

### Atrapapiedras

Evite lesiones graves por atrapamiento con el acelerador de alimentación. No limpie el atrapapiedras hasta que el separador se haya detenido por completo.

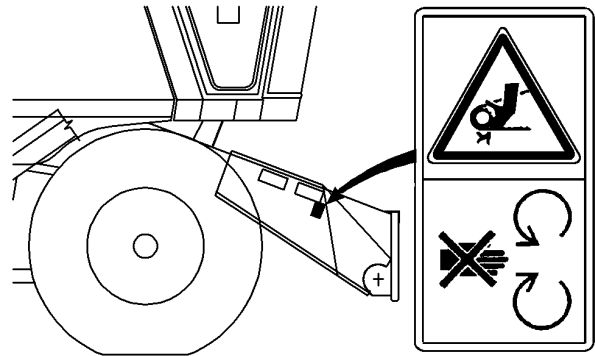


OUO6075,000406D -63-10AUG05-1/1

H83511 —UN—26MAY05

### Protección de la transmisión de transporte del alimentador

No abra la protección cuando el motor esté en marcha.



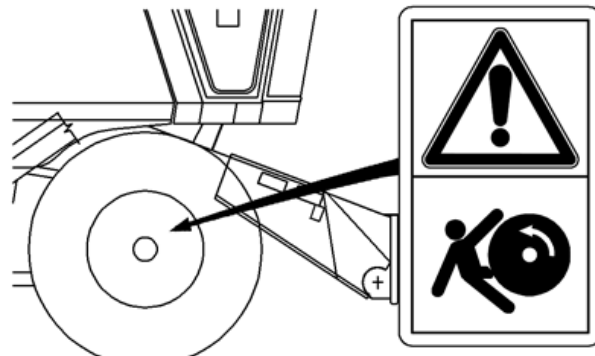
OUO6075,000406E -63-10AUG05-1/1

H81550 —UN—10SEP04

### Ruedas dobles

El centro de gravedad de las ruedas dobles se encuentra descentrado. Tener cuidado al quitarlas. Se requiere de dos personas para instalar o retirar las ruedas.

Para evitar lesiones corporales durante el retiro o la instalación, se dispone de espárragos piloto especiales. Ver las instrucciones suministradas con las ruedas dobles.



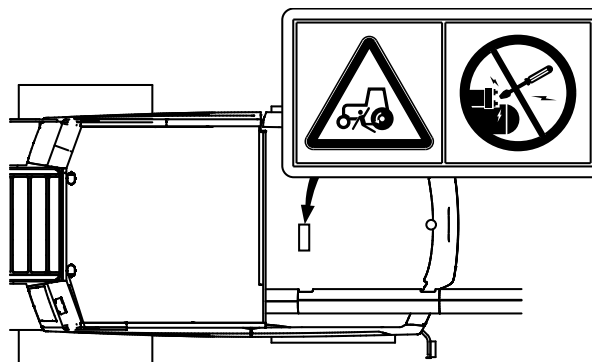
Lado izquierdo y lado derecho

AS60558,0001848 -63-20FEB10-1/1

CO283950 —UN—20FEB10

### Motor de arranque

No arranque el motor haciendo un puente entre los terminales del motor de arranque o la electroválvula. La máquina o sus componentes pueden ponerse en movimiento si se deriva el circuito normal.

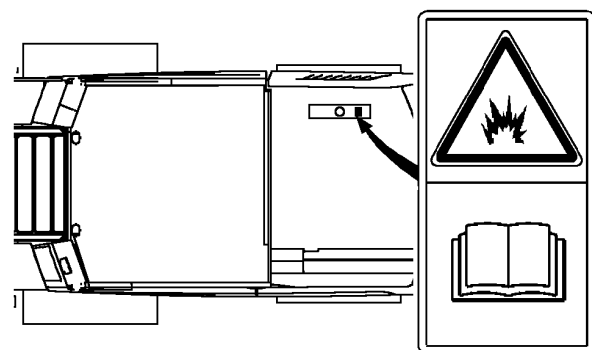


H74205 — UN — 12NOV02

OJ06075,000406F -63-10AUG05-1/1

### Sistema de refrigeración del radiador

Sistema de refrigeración presurizado. Para evitar quemaduras por la liberación explosiva de vapor y refrigerante caliente, espere hasta que el radiador esté frío al tacto. Retire la tapa del radiador lentamente.



H67579 — UN — 19APR01

OJ06075,0004070 -63-10AUG05-1/1



This as a preview PDF file from [best-manuals.com](https://best-manuals.com)



Download full PDF manual at [best-manuals.com](https://best-manuals.com)