

**Mähdrescher
9540, 9560, 9580,
9640, 9660
und 9680 WTS**

BETRIEBSANLEITUNG
**Mähdrescher 9540, 9560, 9580,
9640, 9660 and 9680 WTS**
OMZ93034 Ausgabe A3 (DEUTSCH)

John Deere Werke Zweibrücken
Europäische Ausgabe
Printed in U.S.A.



Einleitung

Einleitung

Bestimmungsgemässer Gebrauch: Dieser Mähdrescher ist ausschließlich für den üblichen Einsatz bei landwirtschaftlicher oder gleichgearteten Arbeiten konstruiert. Jeder darüber hinausgehende Gebrauch gilt als nicht bestimmungsgemäß. Für hieraus resultierende Schäden haftet der Hersteller nicht; das Risiko hierfür trägt allein der Benutzer. Zur bestimmungsgemäßen Verwendung gehört auch die Einhaltung der vom Hersteller vorgeschriebenen Betriebs-, Wartungs- und Instandhaltungsbedingungen.

DIESE BETRIEBSANLEITUNG SORGFÄLTIG DURCHLESEN, um sich mit der korrekten Bedienung und Wartung der Maschine vertraut zu machen und um Verletzungen oder Maschinenschäden zu vermeiden. Geschieht dies nicht, können Verletzungen oder Maschinenschäden die Folge sein. Diese Betriebsanleitung und die Sicherheitsaufkleber an der Maschine sind möglicherweise auch in anderen Sprachen erhältlich (Ihr John Deere Händler kann diese für Sie bestellen).

DIESE BETRIEBSANLEITUNG GEHÖRT zur Maschine und sollte bei einem Weiterverkauf dem Käufer der Maschine ausgehändigt werden.

MASSANGABEN in dieser Betriebsanleitung entsprechen den metrischen Maßen. Außerdem sind jeweils noch die entsprechenden U.S.-Maße angegeben. Nur passende Teile und Schrauben verwenden. Für metrische Schrauben bzw. Zollschrauben sind unterschiedliche Schraubenschlüssel notwendig.

DIE BEZEICHNUNGEN "RECHTS" UND "LINKS" beziehen sich auf die Vorwärtsfahrtrichtung der Maschine.

TRAGEN SIE DIE PRODUKT-IDENTIFIKATIONSNUMMERN an der entsprechenden Stelle in den Abschnitten "Technische Daten" oder "Produkt-Identifikationsnummern" ein. Bitte alle Ziffern genau notieren. Im Falle eines Diebstahls können diese Nummern eine wichtige Hilfe für die Fahndung sein. Außerdem benötigt Ihr John Deere Händler diese Nummern, wenn Sie Ersatzteile bestellen. Es ist ratsam, diese Nummern auch noch an einer anderen Stelle zu notieren.

VERÄNDERUNG DER DEM MOTOR ZUGEFÜHRTEN KRAFTSTOFFMENGE über die vorgeschriebene Höchstgrenze oder andere unstatthafte Leistungserhöhungen der Maschine führen zum Erlöschen der Garantie.

VOR AUSLIEFERUNG DER MASCHINE hat Ihr Händler eine Inspektion durchgeführt. Nach den ersten 20 bis 50 Betriebsstunden sollte von Ihrem Händler eine weitere Inspektion vorgenommen werden, um die bestmögliche Leistung der Maschine zu gewährleisten.

DIESER MÄHDRESCHER DARF NUR von Personen genutzt, gewartet und instandgesetzt werden, die hiermit vertraut und über die Gefahren unterrichtet sind. Die einschlägigen Unfallverhütungsvorschriften, sowie die sonstigen allgemein anerkannten sicherheitstechnischen, arbeitsmedizinischen und straßenverkehrsrechtlichen Regeln sind einzuhalten. Eigenmächtige Veränderungen an diesem Mähdrescher schließen eine Haftung des Herstellers für daraus resultierende Schäden aus.

OUO6075,0000244 -29-07DEC00-1/1

Inhaltsverzeichnis

	Seite		Seite
Inspektion vor Auslieferung			
Inspektion vor Auslieferung	CLIS-1	Lenksäule	20-7
Typenbild			
Mähdrescher	05-1	Bedienungskonsole am Dach	20-8
Sicherheitsmaßnahmen 10-1			
Sicherheitsaufkleber			
Warnbildzeichen	15-1	Schalter für Erntevorsatz/Reversierer (gelb)	20-9
Betriebsanleitung	15-1	Schalter für Dreschwerk (gelb)	20-9
Wartungs- und Reparaturarbeiten	15-1	Knopf für Erntevorsatzhöhe und Auflagedruck (schwarz)	20-10
Xenon Beleuchtung	15-1	Schalter für Motordrehzahl (orange)	20-10
Notausstieg	15-2	Empfindlichkeitssteuerung für Automatikfunktionen und Reaktionsgeschwindigkeit des Schrägförderers	20-11
Feststellbremse	15-2	Schalter für Korntankabdeckungen (schwarz)	20-11
Vordere Aufstiegsleiter und Plattform	15-2	Betriebseinstellungen und Bedienungselemente Straßensicherheitsschalter	20-12
Zusammenstöße mit anderen Fahrzeugen vermeiden	15-3	Schalter für Fahrantrieb und Motordrehzahl Allradantrieb	20-12
Hintere Aufstiegsleiter und Wartungsplattform	15-3	Betriebseinstellungen und Bedienungselemente Manueller Schalter Haspeldrehzahl	20-12
Feuerlöscher	15-3	Schalter Dreschkorbabstand	20-13
Korntank	15-3	Schalter für Dreschtrommeldrehzahl (schwarz)	20-13
Schutz am Erntevorsatzantrieb	15-4	Schalter für Reinigungsgebläsedrehzahl (schwarz)	20-13
Schrägfördererabdeckung	15-4	Schalter für Strohleitblechverstellung (schwarz) (Option)	20-14
Einzugschleife des Schrägförderers	15-4	Fernbedienungsschalter für Siebeinstellung (schwarz) (Option)	20-14
Zylindersicherung des Schrägförderers	15-4	Schalter für manuelle Hangausgleichssteuerung (HILLMASTER II)	20-16
Elevatoren	15-5	Schalter für automatische Hangausgleichssteuerung (HILLMASTER II)	20-16
Strohhäcksler	15-5	Multifunktionshebel	20-16
Korntank-Entleerschnelle	15-5	Schnellstoppschalter	20-17
Hydraulikanlage	15-6	Schalter Entleerrohr schwenken	20-18
Kühlsystem	15-6	Schalter für Entleerantrieb	20-19
Rotierendes Kühlersieb und Kühlergebläse	15-6	Aktivierungstasten (schwarz)	20-20
Schwenkrahmen des Schrägförderers	15-6		
Elektrische Überlandleitungen	15-7		
Rotierendes Kühlersieb	15-7		
Hintere Haube	15-7		
Bedienungs- und Kontrolleinrichtungen			
Übersicht	20-1		
Farben der Schalter und Knöpfe	20-2		
Armlehnen-Armaturen Brett	20-3		
Armlehnen-Armaturen Brett (Fortsetzung)	20-4		
Multifunktionshebel	20-5		
Info-Bord	20-6		

Fortsetz. siehe nächste Seite

Alle Informationen, Abbildungen und technischen Angaben in dieser Publikation entsprechen dem neuesten Stand zum Zeitpunkt der Veröffentlichung. Konstruktionsänderungen jederzeit und ohne Bekanntgabe vorbehalten.

COPYRIGHT © 2002
DEERE & COMPANY
Moline, Illinois
All rights reserved
A John Deere ILLUSTRATION® Manual

Seite	Seite		
Belegung der Aktivierungstasten	20-21	Erntevorsatz-Auflagedruck	25-23
Schalter für Haspelhub/ Haspelhorizontalverstellung (schwarz)	20-22	Haspelrückführung	25-25
Multifunktionshebel Schalter Erntevorsatz heben	20-22	VISIONTRAK™ Anzeigemodul	25-26
Schalter für Neigungssteuerung	20-23	VISIONTRAK™ Tastatur	25-26
CLIMATRAK™ automatische Temperaturregelung	20-24	Kalibriertaste	25-27
Frontscheibenwischer und Scheibenwaschanlage (Option)	20-25	Pfeiltaste (Pfeil nach oben und unten)	25-27
Schalter für Außenspiegel	20-25	Taste Körnergröße	25-27
Schalter für Spiegelheizung	20-26	Position der verstellbaren Abdeckbleche (Option)	25-28
Gangschalthebel	20-26	Anzeige Überkehrmenge	25-29
Signalhorn	20-26	Betriebsprüfung der Überkehranzeige	25-30
Kontrolleuchten	20-26	VISIONTRAK™ Leistungsmonitor	25-31
Anlaßschalter	20-27	Reinigungsverluste	25-32
Warneinrichtungen und Monitore		Dreschwerksverluste	25-32
Kontrolleuchtenblock oben	25-1	Gesamtverluste	25-33
Entleerantrieb eingeschaltet	25-2	Mähdreschereinstellungen	25-33
Wenig Kraftstoff	25-2	VISIONTRAK Leistungsmonitor (Allgemeines)	25-34
Kontrolleuchten oben Feststellbremse angezogen	25-2	Bedienung des VISIONTRAK™ Leistungsmonitors	25-35
Ölfilter Hauptantrieb	25-2	Zusätzliche Bedienungstasten (VISIONTRAK Monitor)	25-37
Getriebeöltemperatur	25-3	Rücktaste	25-38
Hydrauliköltemperatur	25-3	Diagnosetaste	25-38
Spannung	25-3	Eingabetaste	25-38
Motorluftfilter	25-4	Taste für Hektarzähler	25-38
Dreschwerk verstopft	25-4	Bedienung des Hektarzählers	25-39
Neigungsbegrenzung (HILLMASTER II)	25-4	Tachometer mit Dreifachanzeige	25-40
Korntankabdeckungen	25-5	Tastenfeld	25-41
Korntank 3/4 voll	25-5	Taste für Motordrehzahl	25-41
Korntank voll	25-5	Taste für Dreschtrommeldrehzahl	25-41
Hydrostat-Ladedruck	25-5	Taste für Dreschkorbabstand	25-42
Schmieröldruck im Hauptantrieb	25-6	Pfeiltaste (Zeilenwahl)	25-42
Kontrolleuchten oben Motortemperatur	25-6	Uhrentaste	25-42
Motoröldruck	25-6	Taste für Gebläsedrehzahl	25-42
Fernlicht	25-7	Taste für Schrägförderer mit konstanter Drehzahl	25-43
Strohhäcksler (Option)	25-7	Taste für Betriebsstunden Motor/Dreschwerk	25-43
Dreschwerk	25-7	Kraftstoffanzeige	25-43
Förderschnecken	25-8	Kühlmitteltemperaturanzeige	25-43
Körnerellevator	25-8	Zeilen der Digitalanzeige	25-44
Überkehrrellevator	25-8	Wartungshinweise am Tachometer	25-45
Motordrehzahl	25-8	Diagnosesymbol	25-46
Dreschtrommeldrehzahl	25-9	Drehzahlüberwachungsanlage (Allgemeines)	25-47
HEADERTRAK Anzeige	25-10	Störungssuche an der Drehzahlüberwachungsanlage	25-48
Beschreibung des HEADERTRAK Systems	25-11	Kalibrierung	
Erntevorsatz-Höhenregelung	25-14	Wann ist Kalibrierung erforderlich?	30-1
Rückführung	25-16	Anzeige der Diagnoseadressen	30-3
Erntevorsatzbreite	25-18		
DIAL-A-SPEED™ (Option)	25-19		
Neigungssteuerung	25-21		

Fortsetz. siehe nächste Seite

Seite	Seite		
Vorgehensweise bei der Maschineneinstellung	30-3	GREENSTAR™ Drucker	35-4
A00 Motorsteuereinheit	30-7	GREENSTAR (Option)	35-4
C00 Armlehnensteuereinheit	30-8	Kühlfach/Umluftfilter	35-5
C03 Info-Bord-Steuereinheit	30-18	Notausstieg	35-5
E00 Überkehr-Steuereinheit	30-29	Steckdosenleiste und Diagnosestecker für SERVICE ADVISOR™	35-6
E01 Erntevorsatz-Steuereinheit	30-31	Fahrsitz	
E02 Rechte Steuereinheit	30-44	Bordbüro	35-6
E03 Linke Steuereinheit	30-48	Sitzaufhängung	35-8
E04 Linke Steuereinheit 2	30-62	Einstellung, linke Armlehne und Rückenlehne	35-9
Diagnosecodes	30-73	Einstellung der rechten Armlehne und Bedienungskonsole	35-9
Kalibrierung der Erntevorsatzbreite	30-94	Lenksäule	
Kalibrierung des Erntevorsatzes	30-96	Lenkradhöhe einstellen	35-10
Kalibrierung des Neigungssensors	30-102	Einstellung der Lenksäulenneigung	35-10
HEADERTRAK-Sensor, Seilzug einstellen (nur Standardmähdrescher)	30-107	Feststellbremse	35-11
HEADERTRAK-Sensor, Gestänge einstellen (nur Hillmaster)	30-108	Bremspedale	35-11
Kalibrierung der Schwellenwerte (Grenzwerte) für die Ernte	30-109	Füllen des Behälters der Scheibenwaschanlage (Option)	35-11
Kalibrierung des Auflagedrucks (für Erntevorsatz mit Sensoren)	30-112	Beleuchtung und Signalleuchten	
Kalibrierung des Auflagedrucks (für Erntevorsatz ohne Sensoren)	30-115	Lichtschalter	40-1
Nullkalibrierung des Dreschkorbsensors	30-118	Kabineninnenbeleuchtung	40-1
Kalibrierung zum Löschen des Feldzählers	30-121	Scheinwerfer für Straßenfahrt	40-2
Kalibrierung zum Löschen des Gesamtzählers	30-122	Arbeitsscheinwerfer	40-3
Nullkalibrierung des Abdeckblechsensors	30-124	Rückscheinwerfer	40-5
Kalibrierung des Überkehrmonitors	30-127	Rück-/Bremslicht am langen Entleerrohr	40-5
Kalibrierung der Strohhäcksler- Leitblechstellung	30-128	Arbeitsscheinwerfer (Option)	40-6
Kalibrierung der Fernbedienung für Siebeinstellungen	30-132	Ausstiegsbeleuchtung	40-7
Werkskalibrierung der Fernbedienung für Siebeinstellungen	30-141	Beleuchtung des Reinigungsbereichs	40-7
Kalibrierung der Zeit für das Ausschwenken des Entleerrohrs	30-148	Fahrtrichtungsanzeiger	40-8
Uhrenkalibrierung	30-150	Warnblinkanlage	40-8
Wartungsmeldung (SEU) löschen	30-152	Wartungsanschlüsse (Option)	40-9
Fahrerplattform		Prüfungen vor Inbetriebnahme	
Aufstiegsleiter zur Fahrerkabine	35-1	Motorölstand	45-1
Aufstiegsleiterstellungen	35-1	Kühlmittelstand	45-1
Sicherheitsketten der Kabinenplattform	35-2	Ölstand Hydrostat-/Hydraulikanlage	45-2
Reinigung der Kabinenscheiben, Wartung der Frontscheinwerfer und des Scheibenwischers	35-2	Kraftstoffstand	45-2
Zugang zur rechten Kabinenseite	35-3	Kraftstoffsystem (9540 oder 9560 nur bei Motor mit 4 Ventilen pro Zylinder)	45-3
Reinigung des Korntankfensters/Kabinenheckfensters	35-3	Kraftstoffsystem	45-3
Ablage in der Armlehne	35-3	Reifen	45-3
Ablage für Betriebsanleitungen	35-4	Abschmieren des Mähdreschers	45-4
		Prüfungen in der Fahrerkabine	45-4
		Motorbetrieb	
		Starten des Motors	50-1
		Warmlaufen des Motors	50-4
		Einfahren des Motors	50-5

Fortsetz. siehe nächste Seite

Seite	Seite		
Prüfungen während der Einlaufzeit – bis 100 Betriebsstunden	50-7	Erntegut	65-1
Prüfungen während der Einlaufzeit - nach 100 Betriebsstunden	50-8	Einstellungen der Anzeige	65-2
Anlassen des Motors mit einer Hilfsbatterie	50-8	Ändern der vorgegebenen Einstellungen	65-3
Kaltwetterbetrieb.	50-9	Änderung der Werkseinstellungen 2 (WEIZE2) und der persönlichen Einstellungen von FCHT1 - FCHT5 (automatische Kalibrierung)	65-4
Betrieb bei hohen Temperaturen	50-10	Änderung der Werkseinstellungen 2 (WEIZE2) und der persönlichen Einstellungen von FCHT1 - FCHT5 (manuelle Kalibrierung)	65-5
Abstellen des Motors	50-11	Ernteguteinstellungen	65-7
Abwürgen des Motors.	50-11		
Fahren und Transport des Mähreschers		Reinigung des Mähreschers	
Motordrehzahl einstellen.	55-1	Reinigung des Mähreschers	70-1
Fahren und Lenken	55-1		
Transport auf öffentlichen Strassen	55-2	Schrägförderer	
Straßensicherheitsschalter	55-3	Reversierer für Schrägförderer/Erntevorsatz.	75-1
Getriebegang einlegen	55-3	"Schwimmfunktion" der Schrägfördererwalze prüfen	75-2
Feststellbremse	55-3	Einstellen der Walzenhöhe	75-3
Schrägförderer anheben.	55-4	Ändern der Schrägfördererdrehzahl	75-3
Vorwärts- und Rückwärtsfahrt.	55-4	HEADERTRAK Neigungsanzeige	75-5
Überhitzung der Hydrostatanlage vermeiden	55-4	Erntevorsatz vom Schrägförderer abbauen.	75-5
Transporthinweise	55-5		
Abschleppen des Mähreschers.	55-5	Dreschwerk und Reinigung	
Mährescher aus dem Schlamm ziehen.	55-6	Linke Antriebe	80-1
Betrieb mit HILLMASTER II		Rechte Antriebe	80-3
Hangausgleichssystem (Option)	55-7	POSI-TORQ Dreschtrommelantriebe (zwei Drehzahlbereiche).	80-4
Tägliche Vorbereitungen vor der Inbetriebnahme des HILLMASTER II (Option).	55-8	Dreschtrommelantrieb mit einem Drehzahlbereich	80-5
Betrieb mit automatischer Hangausgleichssteuerung (Option)	55-9	Scherbolzen des Dreschtrommelantriebs mit zwei Drehzahlbereichen	80-5
Betrieb mit manueller Hangausgleichssteuerung (Option)	55-10	Oberer Drehzahlbereich (Direktantrieb), 480-990 1/min.	80-6
Schalter für Fahrtrieb und Motordrehzahl Allradantrieb	55-11	Unterer Drehzahlbereich (Untersetzungsantrieb), 240-480 1/min	80-6
Sicherheit beim Anhängen	55-11	Beseitigung von Verstopfungen an der Dreschtrommel mit Stemmeisen	80-7
Anhängekupplung.	55-12	Beseitigung von Verstopfungen an der Dreschtrommel mit Antriebskraft	80-9
Transport des Mähreschers auf einem Anhängen	55-12	Wartungstür der Dreschtrommel auf Dreschtrommel einstellen	80-9
Transportsicherung für Entleerrohr	55-15	Vibriieren der Dreschtrommel	80-10
		Entgrannerbleche für Dreschkorb	80-10
		Hintere Dreschkorbeinsätze (Maismähdrescher)	80-11
		Vordere Dreschkorbaddeckbleche (Option)	80-12
		Hintere Dreschkorbaddeckbleche (Option)	80-12
		Spritztuch für Zuführtrommelgitter (Option)	80-13
Einstellung des Mähreschers			
Automatische Einstellung des Mähreschers (Option)	65-1		

Fortsetz. siehe nächste Seite

Seite	Seite		
Trommelförderer (Power Separator)	80-13	Drehzahlreduzierung des Entleersystems für Reis (Wahlausrüstung) . . .	95-6
Wartungstür für Strohschüttler/Trommelförderer	80-13	Betriebsstoffe und Füllmengen	
Reduzierung der Zuführtrummeldrehzahl auf 75 % (Option)	80-14	Dieselmotorkraftstoff	100-1
Spritztücher am Dreschwerk	80-14	Sicherer Umgang mit Kraftstoff — Brände vermeiden	100-1
Antrieb mit niedriger Drehzahl für Reinigungsgebläse (Option)	80-15	Kraftstofflagerung	100-2
Verwendung der Kurzstrohsiebstäbe	80-15	Kühlmittel für Dieselmotoren	100-2
Einstellung des Vorreinigers	80-16	Kühlmittelzusatz	100-3
Einstellung von Kurzstrohsieb, Kurzstrohsiebverlängerung und Körnersieb	80-16	Öl für die Einlaufzeit von Dieselmotoren	100-3
Obere Wartungsklappen für Antriebe am Körnerelevator	80-17	Öl für Dieselmotoren	100-4
Lochsiebe (Option)	80-17	Verlängerte Wartungsintervalle für Dieselmotoren	100-4
Paddel des Überkehrelevators	80-18	Getriebeöl	100-5
Leisten für Vorgelege des Dreschwerks	80-18	Verwendung von Getriebeöl	100-5
Spreuverteiler und Häcksler (Standard Modell)		Getriebe- und Hydrauliköl	100-6
Strohhäcksler (Sonderausrüstung)	85-1	Verwendung	100-6
Einstellung der Strohleitbleche (manuell)	85-1	Strohschüttlergetriebe	100-7
Einstellung der Strohleitbleche (elektrisch)	85-2	Schmierfett	100-7
Einstellung der Messer	85-3	Bremsflüssigkeit	100-8
Häckslerdrehzahl wählen	85-4	Lagerung von Schmierstoffen	100-8
Spleisshäckseln	85-5	Verwendung anderer und synthetischer Schmierstoffe	100-8
Häckslerklappe	85-5	Füllmengen	100-9
Einstellung des Abschlußblechs	85-6	Schmierung und Wartung	
Spreuverteiler (Option)	85-6	Wartung während der Einlaufzeit (ersten 100 Betriebsstunden)	105-1
Betrieb des Spreuverteilers	85-6	Wartungsintervalle	105-1
Ausbau des Spreuverteilers	85-8	Schmiersymbole	105-4
Spreuverteiler und Häcksler (Premium Modell)		Alle 10 Betriebsstunden oder täglich	105-5
Strohhäcksler	90-1	Alle 50 Betriebsstunden oder wöchentlich	105-8
Betrieb des Strohhäckslers	90-2	Alle 50 Betriebsstunden oder wöchentlich (Fortsetzung) - nur Hillmaster II	105-12
Einstellung des Strohhäckslers	90-5	Alle 100 Betriebsstunden	105-14
Streubreite einstellen	90-8	Alle 200 Betriebsstunden	105-15
Einstellung der Strohhäcksler-Wurfbleche	90-9	Alle 250 Betriebsstunden oder jährlich	105-16
Spreuverteiler	90-10	Alle 400 Betriebsstunden oder jährlich	105-18
Spreuverteiler in Arbeits-/Ruhestellung	90-13	Alle 800 Betriebsstunden oder alle zwei Jahre	105-26
Korntank und Entleersystem		Alle 2000 Betriebsstunden	105-27
Aufstiegsleiter Korntank/Motor	95-1	Ersetzen des Kurbelwellen- Schwingsungsdämpfers - alle 4500 Betriebsstunden oder fünf Jahre	105-30
Bedienung der Korntankabdeckungen	95-1	Alle 10000 Stunden oder alle 10 Jahre—Mähdrescher mit 6,8 L Motor	105-30
Ablaßöffnungen des Korntanks	95-2	Wartung nach Bedarf	105-31
Einstellen der Anzeige Korntank 3/4 voll	95-3	Reinigung des Mähdreschers	105-33
Anzeige "Korntank voll" einstellen	95-4		
Abdeckungen für Korntank- Entleerschnecken (Option) (Standardausrüstung bei Reis- Mähdreschern)	95-5		
Scherbolzen des Querförderschneckenantriebs	95-5		

Fortsetz. siehe nächste Seite

Seite

Seite

Schutzvorrichtungen

Rechte und linke Klapptür 110-1
 Schutz hinten rechts 110-3
 Linke Schutzabdeckung des Dreschwerks 110-3
 Rechte Schutzabdeckung des Dreschwerks . . . 110-4

Wartung - Motor

Heckleiter und Leiterabsatz 115-1
 Motorraumabdeckung 115-1
 Reinigung des Motorraums 115-1
 Riemenschutz 115-2
 Motorabdeckung 115-2
 Keine Veränderungen an der Kraftstoffanlage vornehmen 115-3
 Motorölstand 115-4
 Kraftstofftank und Verschluß 115-4
 Entleeren des Kraftstofftanks 115-5
 Kraftstofffilter ersetzen (Mähdrescher 9540 und 9560 mit 6,8L-Motor) 115-5
 Wasserabscheiderfilter ersetzen (Mähdrescher 9540 und 9560 mit 6,8L-Motor) 115-6
 Kraftstofffilter entlüften (Mähdrescher 9540 und 9560 mit 6,8L-Motor) 115-6
 Kraftstoffsystem entlüften (Mähdrescher 9540 und 9560 mit 6,8L-Motor) 115-7
 Entleeren des Wasserabscheiders 115-7
 Ersetzen des Kraftstofffilters 115-8
 Entlüftung des Kraftstoffsystems 115-9
 Entleeren des Kühlsystems 115-10
 Befüllen des Kühlers 115-12
 Kühlsystem winterfest machen 115-12
 Ersetzen des Motorlüfterriemens 115-13
 Lauf der Antriebsriemen für Motorzubehör (6,8 L Motor) 115-14
 Lauf der Antriebsriemen für Motorzubehör (8,1 L Motor) 115-14
 Ersetzen des Antriebsriemens für Motorzubehör 115-15
 Lauf des Riemens für rotierendes Kühlersieb 115-17
 Ersetzen des Antriebsriemen für rotierendes Kühlersieb 115-17
 Reinigen des rotierenden Kühlersiebs, Ölkühlers, Kondensators, Kühlers und Ladeluftkühlers 115-19
 Ausbau der Luftfiltereinsätze 115-21
 Prüfen des Filtereinsatzes 115-22
 Reinigen des Filtereinsatzes 115-22
 Waschen des Filtereinsatzes 115-23

Wartung - Schrägförderer

Sicherungsbügel für Hydraulikzylinder 120-1

Schutzabdeckungen des Schrägförderers 120-1
 Wartungstüren am Schrägförderer 120-2
 Obere Wartungstür der Dreschtrommel 120-2
 Einstellung des Abstreifers der oberen Schrägfördererwelle 120-3
 Kettenräder der oberen Schrägfördererwelle . . 120-3
 Untere Wartungstür des Schrägförderers und Lagerung der Zuführblechdichtung 120-4
 Einstellung der Antriebskette des Schrägförderers 120-5
 Rutschkupplung 120-6
 Steinfangmulde 120-7
 Einstellung des Schwenkrahmens der Horizontalverstellung 120-7
 Einstellung der Einzugskette am Schrägförderer 120-8
 Entfernen von Gliedern der Einzugskette 120-9
 Einstellung der Antriebskette des Schrägförderers 120-10
 Einstellung des Riemens für Schrägförderer mit konstanter Drehzahl . . . 120-11

Wartung - Dreschwerk

Schlagleisten und Abdeckplatten (Wahlausrüstung) ersetzen 125-1
 Dreschkorb einstellen 125-2
 Einstellung des Abstands am Dreschtrommelantrieb 125-7
 Ausrichten des Dreschtrommelantriebs 125-8
 Einstellung der Spannrolle für Dreschtrommelriemen 125-9
 Ersetzen des Zwischenriemens der Dreschtrommel 125-10
 Ersetzen des Dreschtrommelriemens 125-11
 Zuführtrommelgitter einstellen 125-12
 Einstellung der Spannrolle für Zuführtrommelriemen 125-14
 Ersetzen des Zuführtrommelriemens 125-14
 Einstellung des Riemens für Nebenvorgelege 125-15
 Ersetzen des Riemens für Nebenvorgelege . . 125-15
 Ersetzen des Riemens für Trommelförderer . . 125-16
 Einstellung des Riemens für Schrägfördererantrieb/Haspelpumpe 125-17
 Ersetzen des Riemens für Schrägförderer/Haspelpumpe 125-18
 Einstellung des Riemens für Strohschüttler . . 125-18
 Einstellen des Verstopfungsschalters der Strohschüttler 125-19
 Einstellung der Kegelräder der Reinigungsschnecke 125-19

Fortsetz. siehe nächste Seite

Seite	Seite		
Ersetzen des Riemens der Reinigung	125-20	Sicherheitsmaßnahmen beim Austausch von Halogenlampen	140-7
Ersetzen des Riemens für Reinigungsgebläse	125-21	Ersetzen von Glühlampen	140-8
Obere Wartungsklappen für Antriebe am Körnerellevator	125-22	Xenon-Gerätescheinwerfer	140-8
Ersetzen des Riemens für Körnerellevator . . .	125-22	Ersetzen und Einstellung der Glühlampe des Frontscheinwerfers an Kabine	140-9
Einstellung des Riemens für Körnerellevator	125-23	Ersetzen der Glühlampe der Arbeitsscheinwerfer	140-10
Einstellung der Körnerellevatorkette	125-23	Ersetzen der Glühlampe des Seitensuchlichts	140-10
Ersetzen des Riemens für Überkehrschnecke und -ellevator	125-24	Ersetzen der Glühlampe der Siebkastenbeleuchtung	140-11
Rutschkupplung des Überkehrrelevators einstellen	125-24	Ersetzen der Glühlampe der Korntankbeleuchtung	140-11
Einstellung der Antriebskette des Überkehrrelevators	125-25	Ersetzen der Glühlampe der Kontrolleuchte für Fahrtrichtungsanzeiger	140-12
Einstellung der Paddelkette des Überkehrrelevators	125-25	Ersetzen der Glühlampe für Kabineninnen- und Konsolenbeleuchtung	140-12
Einstellung der Antriebskette für obere Überkehrschnecke	125-25	Ersetzen der Glühlampe des Kontrolleuchtenblocks	140-13
Wartung – Strohhäcksler und Spreuverteiler		Handhabung elektrischer Grundkomponenten/Sicherheitshinweise für Fahrzeuge mit computergesteuerten Systemen	140-14
Rotormesser ersetzen	130-1	Anlasser	140-14
Gegenmesser ausbauen (Standard-Modell) . . .	130-1	Drehstromgenerator und Spannungsregler . . .	140-15
Gegenmesser ausbauen (Premium Modell) . . .	130-2		
Ersetzen des Riemens für Strohhäcksler	130-2	Hydraulikanlage	
Wartung – Korntank und Entleersystem		Hydraulikanlage (Allgemeines)	145-1
Einstellung der Antriebskette für Korntank- Querförderschnecke	135-1	Sauberkeit der Hydraulikanlage	145-2
Ersetzen des Antriebsriemens für Entleerschnecke	135-2	Druckspeicher (Allgemeines)	145-3
Ausrichten des Entleerschneckenantriebs	135-3	Ventil zum Heben/Senken des Erntevorsatzes (Proportionalventil)	145-3
Einstellung des Antriebszylinders der Entleerschnecke	135-4	Wartung — Fahrtrieb	
Ersetzen des Antriebszylinders der Entleerschnecke	135-4	Einstellung des Gangschaltgestänges	150-1
Vertikale Einstellung des Haltebolzens der Schnecke	135-5	Bremsflüssigkeit	150-2
Einstellung der Augenschraube des Schwenkzylinders	135-5	Bremssystem	150-2
		Reinigung des Hydrostatölkühlers	150-2
Wartung - Elektrische Anlage		Wartung - Klimaanlage und Heizung	
Technische Daten, Elektrische Anlage	140-1	CLIMATRAK Klimaanlage (Allgemeines)	155-1
Batterien	140-1	Reinigung von Frischluft- und Umluftfilter	155-1
Vorsicht beim Umgang mit Batterien	140-2	Ausbau des Verdampferfilters	155-2
Batteriewartung	140-2	Reinigung des Lufteinlaßdeckels im Kabinendach	155-2
Prüfung des Säurestands	140-3	Reinigung des Kondensators	155-3
Batterieschalter	140-3		
Stromverteilerplatine - Relaiskennzeichnung . .	140-4	Störungssuche	
Relaistafel im Motorraum - Sicherungskennzeichnung	140-5	Schrägförderer	160-1
Relaistafel im Motorraum - Relaiskennzeichnung	140-6	Dreschwerk	160-2

Fortsetz. siehe nächste Seite

Seite

Hydrostatischer Fahrtrieb 160-7
 Lenkung 160-9
 Bremsen 160-10
 Motor 160-11
 Klimaanlage 160-17

Einlagerung

Vorbereitung des Mähdreschers für die
 Einlagerung 165-1
 Wiedereinbetriebnahme des Mähdreschers 165-2

Technische Daten

Betriebsdrehzahlen 170-1
 Technische Daten - Mähdrescher 9540,
 9560 mit 4-Ventil-Motor 170-4
 Technische Daten - Mähdrescher 9560 mit
 2-Ventil-Motor und Mähdrescher 9580,
 9640, 9660, 9680 170-5
 Vibrationswerte in der Fahrerposition 170-6
 Geräuschpegel 170-6
 Referenzpunkte für die Abmessungen 170-7
 Abmessungen 170-8
 Sicherheitshinweis zur nachträglichen
 Installation von elektrischen und
 elektronischen Geräten und/oder
 Komponenten 170-9
 Konformitätserklärung 170-10

Seriennummern

Typenschilder 175-1
 Mähdrescher-Typenschild 175-1
 Typenschild des
 Strohhäckslers/Spreuverteilers (Premium
 Modell) 175-1
 Produkt-Identifikationsnummer 175-2
 Motorseriennummer 175-2
 Strohhäcksler-Seriennummer (Premium
 Modell) 175-2
 Seriennummer des Spreuverteilers
 (Premium Modell) 175-2
 Hydrostatantriebspumpe 175-3
 Hydrostatmotor 175-3
 Antriebsmotor für Allradantrieb mit zwei
 Geschwindigkeiten 175-3
 Motorgetriebe 175-4
 Dreiganggetriebe-Seriennummer 175-4

Mit uns schaffen Sie Ihre Arbeit

John Deere Ersatzteile IBC-1
 Die richtigen Werkzeuge IBC-1
 Gut ausgebildete Kundendienstleute IBC-1
 Schnell zur Stelle IBC-2

Inspektion vor Auslieferung

Inspektion vor Auslieferung

Folgende Prüfungs-, Einstellungs- und Wartungsarbeiten wurden vor Auslieferung der Maschine durchgeführt:

Inspektion vor Auslieferung

- | | | | |
|--------------------------|---|--------------------------|---|
| <input type="checkbox"/> | 1. Produktidentifikationsschild auf der rechten Seite der Fahrerplattform angebracht? | <input type="checkbox"/> | 13. Arbeitet Motorabstellung einwandfrei? |
| <input type="checkbox"/> | 2. Motorölstand korrekt? | <input type="checkbox"/> | 14. Reversierer in Ordnung? |
| <input type="checkbox"/> | 3. Kühlmittelstand korrekt? | <input type="checkbox"/> | 15. Getriebeölstand korrekt? |
| <input type="checkbox"/> | 4. Hydraulikölstand korrekt? | <input type="checkbox"/> | 16. Ölstand in Endantrieben korrekt? |
| <input type="checkbox"/> | 5. Beleuchtung in Ordnung? | <input type="checkbox"/> | 17. Hohe Leerlaufdrehzahl des Motors korrekt? |
| <input type="checkbox"/> | 6. Lenkung in Ordnung? | <input type="checkbox"/> | 18. Arbeiten die Separationsrotoren einwandfrei? |
| <input type="checkbox"/> | 7. Fußbremsen in Ordnung? | <input type="checkbox"/> | 19. Sind alle Gummidichtungen im Dreschwerks- und Reinigungsbereich einwandfrei? |
| <input type="checkbox"/> | 8. Arbeiten Kontrollanzeigen, akustische Warneinrichtungen und Monitore einwandfrei? | <input type="checkbox"/> | 20. Alle Riemen und Ketten richtig eingestellt? |
| <input type="checkbox"/> | 9. Feststellbremse in Ordnung? | <input type="checkbox"/> | 21. Sind alle Schutzvorrichtungen vorhanden? |
| <input type="checkbox"/> | 10. Gangschaltung in Ordnung? | <input type="checkbox"/> | 22. Lack und Abschiebebilder einwandfrei? |
| <input type="checkbox"/> | 11. Arbeitet der hydrostatische Fahrtrieb einwandfrei? | <input type="checkbox"/> | 23. Kunde wurde mit Bedienungseinrichtungen der Maschine und Sicherheitsmaßnahmen vertraut gemacht. |
| <input type="checkbox"/> | 12. Arbeitet das Hangausgleichssystem (HILLMASTER II) einwandfrei? | | |

Unterschrift des Händlers/KD-Fachmanns

Datum:

OUZXMAG.0001873 -29-07OCT02-1/1

Typenbild

Mähdrescher



OUO6075,000189A -29-28JUN01-1/1

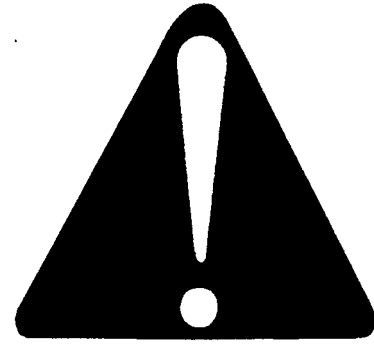
H68351 -JUN-30MAY01

Sicherheitsmaßnahmen

Warnzeichen erkennen

Dieses Zeichen macht auf die an der Maschine angebrachten oder in diesem Handbuch enthaltenen Sicherheitshinweise aufmerksam. Es bedeutet, daß Verletzungsgefahr besteht.

Befolgen Sie alle Sicherheitshinweise sowie die allgemeinen Unfallverhütungsvorschriften.



DX,ALERT -29-29SEP98-1/1

T81389 -JUN-07DEC88

Sicherheitshinweise befolgen

Sorgfältig alle in dieser Druckschrift enthaltenen Sicherheitshinweise, sowie alle an der Maschine angebrachten Warnschilder lesen. Auf lesbaren Zustand der Warnschilder achten und fehlende oder beschädigte Schilder ersetzen. Darauf achten, daß neue Ausrüstungen und Ersatzteile mit den gegenwärtig gültigen Warnschildern versehen sind. Ersatzwarnschilder sind beim John Deere Händler erhältlich.

Machen Sie sich vor Arbeitsbeginn mit der Handhabung der Maschine und ihren Kontrolleinrichtungen vertraut. Nie zulassen, daß jemand ohne Sachkenntnisse die Maschine betreibt.

Maschine stets in gutem Zustand halten. Unzulässige Veränderungen beeinträchtigen die Funktion, Betriebssicherheit und Lebensdauer der Maschine.

Wenn Sie irgendeinen Teil dieser Betriebsanleitung nicht verstehen und Hilfe brauchen, setzen Sie sich mit Ihrem John Deere Händler in Verbindung.



DX,READ -29-03MAR93-1/1

TS201 -JUN-23AUG88

Straßenverkehrsbestimmungen einhalten

Bei der Nutzung öffentlicher Straßen stets die entsprechenden Bestimmungen einhalten.

OOU6075,0000032 -29-22JAN01-1/1

Betriebssicherheit der Maschine

Stets die Maschine vor dem Einsatz auf Fahr- und Betriebssicherheit überprüfen.

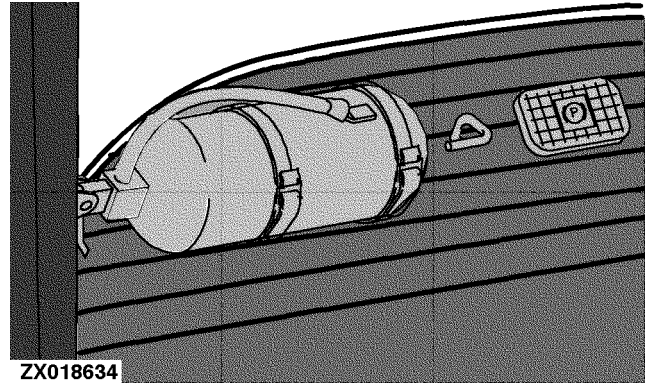
FX,READY -29-28FEB91-1/1

Feuerlöscher

Ein 6 kg (15 lb.) Allzweck-Feuerlöscher, der den jeweiligen gesetzlichen Bestimmungen entspricht, muß links in der Kabine angebracht werden.

Feuerlöscher instandhalten, damit er immer betriebsbereit ist.

Zur Vermeidung von Bränden, Motor von Staub, Spreu und Stroh freihalten.



ZX018634

ZX018634 -UN-04NOV99

ZX08994.0000137 -29-21MAR02-1/1

Fahren des Mähdreschers

Maschine nur in Betrieb nehmen, wenn alle Schutzvorrichtungen vorschriftsmäßig angebracht sind.

Vor dem Anfahren sicherstellen, daß sich niemand im unmittelbaren Maschinenbereich aufhält (dabei besonders auf Kinder achten). Gute Sicht muß gewährleistet sein. Zur Warnung unmittelbar vor dem Anfahren Signalhorn betätigen.

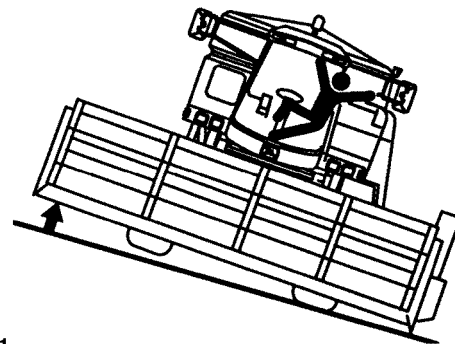
Fahrgeschwindigkeit stets den Bodenverhältnissen anpassen. Vorsicht beim Wenden an Hängen, Räder nicht zu stark einschlagen. Besondere Vorsicht ist geboten, wenn mit vollem Korntank an Hängen gewendet wird.

Erntevorsätze und andere Zusatzgeräte mit äußerster Sorgfalt am Mähdrescher befestigen.

Beim Durchfahren von Kurven immer die Breite des Zusatzgerätes und die Tatsache berücksichtigen, daß das Heck des Mähdreschers ausschwenkt. Zusatzgeräte und Bodenverhältnisse beeinflussen die Fahreigenschaften des Mähdreschers.

An Hängen, auf unebenem Gelände und vor Kurven die Fahrgeschwindigkeit verringern. Vor dem Befahren von steilen Gefällstrecken einen niedrigeren Gang einlegen.

Vorsicht bei Vertiefungen, Gräben und Hindernissen, sie können ein Umkippen des Mähdreschers bewirken. Dies gilt besonders an Hängen.



ZX002461

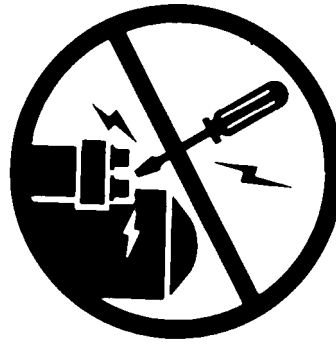
ZX002461 -UN-16JUN95

ZX.DRIVEXZCO -29-27JAN92-1/1

Wegrollen oder unerwartete Bewegungen der Maschine vermeiden

Verletzungen oder tödliche Unfälle durch wegrollende Maschinen oder bewegliche Maschinenteile vermeiden.

Den Motor nicht durch Kurzschließen der Klemmen am Anlasser oder Magnetschalter anlassen. Beim Kurzschließen des normalen Stromkreises können sich die Maschine bzw. Maschinenteile in Bewegung setzen.



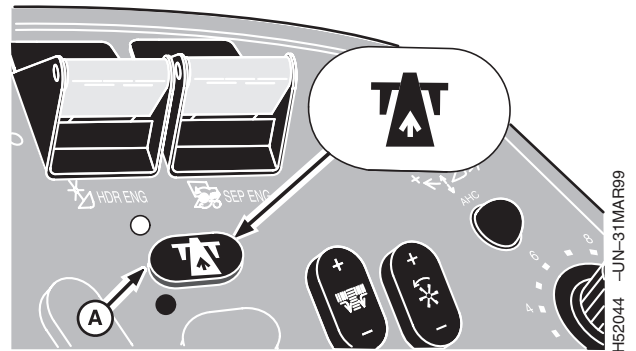
H58737 -UN-08JUL99

HX,AG,SF6788 -29-08JUL99-1/1

Straßensicherheitsschalter

WICHTIG: Der Straßensicherheitsschalter muß bei Straßenfahrt in Straßenposition (A) sein. Vorher den Erntevorsatz sowie das Entleerrohr in Transportstellung bringen und die Korntankabdeckungen schließen.

Dadurch wird sichergestellt, daß - mit Ausnahme der Lenkung - alle Hydraulikfunktionen außer Betrieb sind.



H52044 -UN-31MAR99

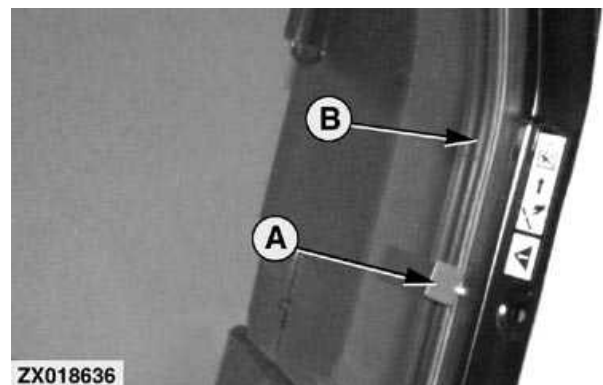
QUO6075.00015A8 -29-27MAR01-1/1

Notausstieg

Zuerst an der Lasche (A) ziehen, um das Gummiband (B) herauszudrücken.

Das Band rund um das Fenster entfernen. Das Fenster kann nun herausgedrückt werden, bis es ganz herausfällt.

Zum Ersetzen des Fensters John Deere Händler aufsuchen.



ZX018636

ZX018636 -UN-12NOV99

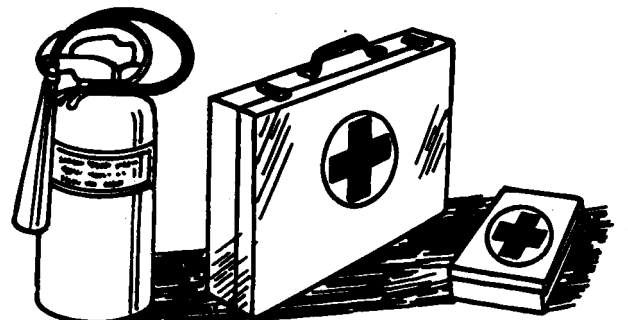
AG,OUZXMAY,69 -29-11OCT99-1/1

Vorbereitungen für den Notfall

Im Brandfall gerüstet sein.

Feuerlöscher und Verbandskasten in greifbarer Nähe aufbewahren.

Notrufnummern für Ärzte, Krankenwagen, Krankenhaus und Feuerwehr am Fernsprecher bereithalten.



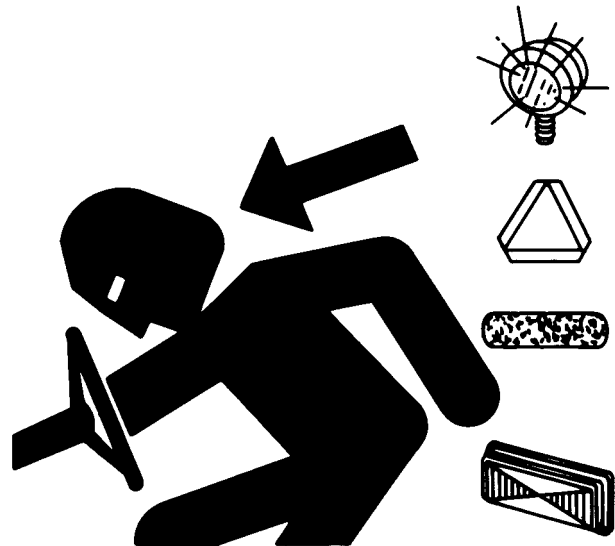
TS291 -UN-23AUG88

DX,FIRE2 -29-03MAR93-1/1

Sicherheitsbeleuchtung und -einrichtungen benutzen

Zusammenstöße mit anderen Verkehrsteilnehmern vermeiden. Langsam fahrende Traktoren mit Anbau- oder Anhängegeräten sowie selbstfahrende Maschinen stellen auf öffentlichen Straßen eine besondere Gefahr dar. Stets den rückwärtigen Verkehr beobachten, besonders bei Fahrtrichtungsänderungen. Durch Fahrtrichtungsanzeiger für sichere Verkehrsverhältnisse sorgen.

Scheinwerfer, Warnblinkleuchten, Fahrtrichtungsanzeiger und andere Sicherheitseinrichtungen gemäß den jeweiligen gesetzlichen Bestimmungen benutzen. Sicherheitseinrichtungen in gutem Zustand erhalten. Fehlende oder beschädigte Teile ersetzen. Ein Satz Sicherheitsleuchten für das Anbaugerät ist beim John Deere Händler erhältlich.



TS951 -UN-12APR90

DX,FLASH -29-07JUL99-1/1

Mitfahrer und Kinder von der Maschine fernhalten

Auf der Maschine darf sich nur der Fahrer aufhalten. Mitfahrer von der Maschine fernhalten, außer zu Schulungs- oder kurzzeitigen Beobachtungszwecken.

Für Mitfahrer besteht die Gefahr, daß sie herunterfallen und sich verletzen. Außerdem behindern sie die Sicht des Fahrers und beeinträchtigen dadurch die Betriebssicherheit.

Kinder dürfen sich bei laufendem Motor nicht auf der Maschine oder in der Fahrerkabine aufhalten.

Der Beifahrersitz darf nur zu Schulungs- oder kurzzeitigen Beobachtungszwecken benutzt werden und nicht als Sitz für Kinder.



TS253 -UN-29AUG88

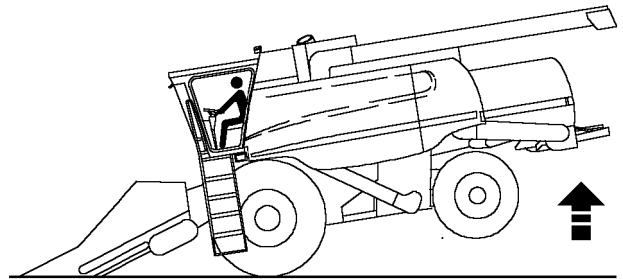
AG,OUO6075,255 -29-10DEC02-1/1

Zusatzgewichte für sichere Bodenhaftung

Betriebs-, Lenk- und Bremsverhalten des Mähdreschers können durch angebaute Geräte, die den Schwerpunkt verschieben, erheblich beeinflusst werden.

Zur Erhaltung des notwendigen Bodenkontaktes den Mähdrescher am hinteren Ende entsprechend belasten.

Bei der Gewichtsauswahl darauf achten, daß die zulässigen Achslasten sowie das zulässige Gesamtgewicht nicht überschritten werden.



H51907 -UN-10FEB99

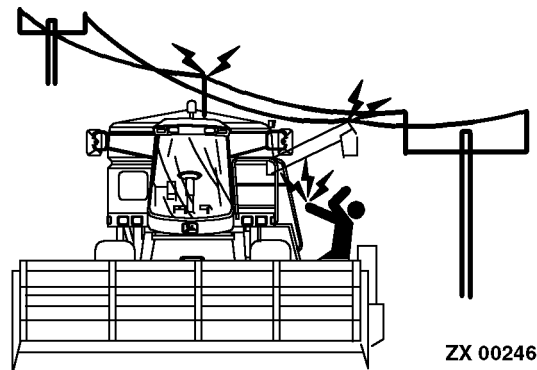
HX,AG,SF6782 -29-05FEB99-1/1

Radioantenne

Wird die Radioantenne vor Fahrten auf öffentlichen Straßen nicht in Transportstellung gebracht, kann sie mit niedrig hängenden Stromleitungen in Berührung kommen. Der Fahrer kann dadurch schwere Stromschläge erleiden.

Um Kontakt mit elektrischen Freiluftleitungen zu vermeiden, darf kein Teil der Maschine höher als 4 m sein.

Die Antenne beim Transport der Maschine umlegen bzw. abnehmen.



ZX 002464

ZX002464 -UN-16JUN95

ZX,ANTENNAXZCO -29-27JAN92-1/1

Schäden an Maschine während Schweißarbeiten vermeiden

Um Schäden an elektronischen Komponenten zu vermeiden, sicherstellen, daß der Masseanschluß und die ECU Kabelbaumanschlüsse getrennt sind, bevor Schweißarbeiten ausgeführt werden.

HX,AG,SF6790 -29-20JAN00-1/1

Mähdrescher abstellen

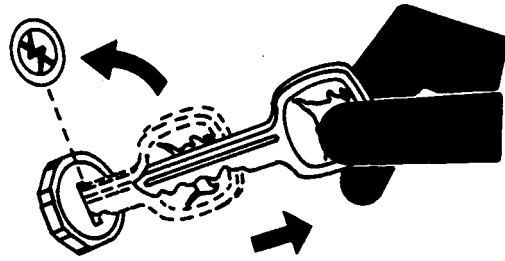
Erntevorsatz auf den Boden absenken.

Vor dem Verlassen des Mähdreschers, Erntevorsatz und Dreschwerk abstellen. Motor abstellen und Gangschalthebel in Neutralstellung bringen. Feststellbremse einlegen, Zündschlüssel abziehen und Kabine abschließen. Unterlegkeile unterlegen.

HINWEIS: Nur die der Maschine beiliegenden Unterlegkeile verwenden.

Mähdrescher niemals unbeaufsichtigt lassen, solange der Motor läuft.

Während der Fahrt niemals die Kabine verlassen.



TS230 -UN-24MAY89

OUC6075,00014F3 -29-21FEB01-1/1

Sicherer Umgang mit Kraftstoff — Brände vermeiden

Vorsichtig mit Kraftstoff umgehen; er ist leicht entzündlich. Beim Betanken der Maschine nicht rauchen und darauf achten, daß keine offenen Flammen oder Funkenquellen in der Nähe sind.

Motor abstellen, wenn die Maschine betankt werden soll. Nur im Freien tanken.

Brände vermeiden, indem die Maschine frei von Schmutz und Fettresten gehalten wird. Verschütteten Kraftstoff immer beseitigen.



TS202 -UN-23AUG88

DX,FIRE1 -29-03MAR93-1/1

Für gute Belüftung des Arbeitsplatzes sorgen

Auspuffgase können schwere oder sogar tödliche Gesundheitsschäden verursachen. Bei Motorbetrieb in geschlossenen Räumen die Auspuffgase mit einer Auspuffverlängerung ableiten.

Steht keine Auspuffverlängerung zur Verfügung, Türen öffnen, damit ausreichende Belüftung gewährleistet ist.



TS220 -UN-23AUG88

DX,AIR -29-17FEB99-1/1

Zubehör sicher lagern

Nicht sachgemäß gelagerte Zubehörteile wie z.B. Zwillingsräder, Gitterräder oder Lader können um- bzw. herunterfallen und schwere, unter Umständen sogar tödliche Verletzungen verursachen.

Daher abgestellte Zubehörteile gegen Um- bzw. Herunterfallen sichern. Kinder und unbefugte Personen fernhalten.



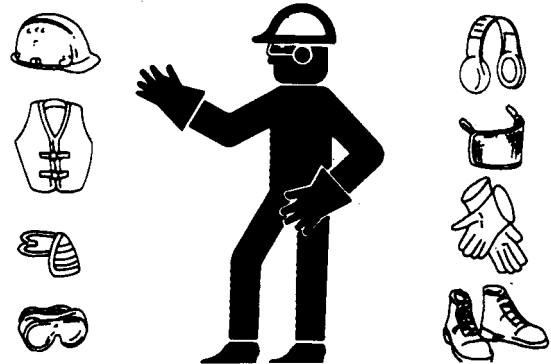
DX.STORE -29-03MAR93-1/1

TS219 -UN-23AUG88

Schutzkleidung tragen

Enganliegende Kleidung und entsprechende Sicherheitsausrüstung bei der Arbeit tragen.

Eine sichere Bedienung der Maschine erfordert die volle Aufmerksamkeit des Fahrers. Keine Kopfhörer zum Radio- oder Musikhören tragen.



DX.WEAR2 -29-03MAR93-1/1

TS206 -UN-23AUG88

Schneid- und Pflückvorsätze

Messerbalken, Einzugsschnecke, Haspel und Pflückwalzen können wegen ihrer Funktionsfähigkeit nicht vollkommen durch konstruktive Maßnahmen gesichert werden. Sich während des Betriebs von diesen Teilen fernhalten. Immer Hauptkupplung und Motor abschalten, Feststellbremse anziehen sowie Zündschlüssel abziehen, bevor Wartungsarbeiten ausgeführt oder Verstopfungen beseitigt werden.



ES 118 704

OOU6075,00014F4 -29-21FEB01-1/1

ES118704 -UN-21MAR95

Hände von den Messern fernhalten

Niemals versuchen, Verstopfungen vor oder am Erntevorsatz zu beseitigen, bevor Dreschwerk und Motor abgestellt sind sowie der Zündschlüssel abgezogen ist.

Sich vor dem Anlassen des Motors vergewissern, daß sich niemand in unmittelbarer Nähe der Maschine aufhält.



H01,9000SA,D -29-20MAR90-1/1

TS254 -UN-23AUG88

Kontakt mit beweglichen Teilen vermeiden

Darauf achten, daß Hände, Füße und Kleidungsstücke nicht in den Gefahrenbereich angetriebener Teile kommen. Schmier-, Wartungs- und Einstellarbeiten nur bei stehender Maschine ausführen.



H01,9000SA,E -29-10DEC02-1/1 TS256 -UN-23AUG88

Reinigung des Korntanks und Beseitigung von Verstopfungen

Schwere oder sogar tödliche Verletzungen durch Verfangen in den Querförderschnecken im Korntank vermeiden. Aufgrund ihrer Funktionsfähigkeit können die Querförderschnecken nicht vollständig abgedeckt werden. Niemals bei laufendem Motor in den Korntank einsteigen. Vor dem Einstieg in den Korntank zum Entfernen von Körnerrückständen muß stets der Motor abgestellt und der Zündschlüssel abgezogen werden.



TS256 -UN-23AUG88

Wenn sich die Körner stauen und nicht in die Querförderschnecken fließen, den Motor abstellen, den Zündschlüssel abziehen und den Deckel des Korntanks öffnen. Von der Motorraumtür aus mit einer Stange, einem Besen oder einer Schaufel die Körneransammlung auflösen und den Körnerfluß wieder herstellen.

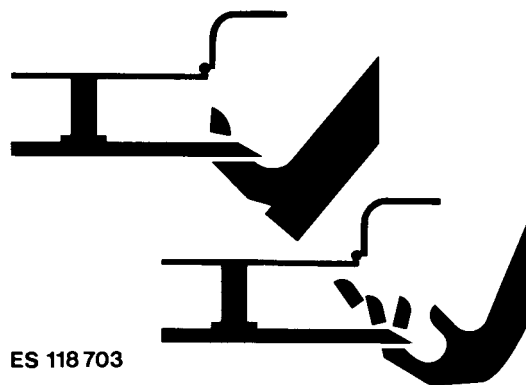
HX,CTSESA,B1 -29-06JAN98-1/1

Schutzvorrichtungen

Alle Schutzvorrichtungen müssen in Ordnung und an der betreffenden Stelle richtig angebracht sein.

Immer Hauptkupplung und Motor abschalten, Feststellbremse anziehen sowie Zündschlüssel abziehen, bevor Schutzvorrichtungen entfernt werden.

Hände, Füße und Kleidungsstücke von sich bewegenden Teilen fernhalten.



ES 118 703

ES118703 -UN-21MARG95

OUO6075,00014F5 -29-21FEB01-1/1

Vorsicht bei sich drehenden Antriebswellen

Unachtsamkeit im Bereich sich drehender Antriebswellen kann schwere oder sogar tödliche Verletzungen zur Folge haben.

Alle Schutzvorrichtungen müssen in Ordnung und an der betreffenden Stelle richtig angebracht sein. Sich vergewissern, daß das Gelenkwellenschutzrohr frei drehen kann.

Enganliegende Kleidung tragen. Vor der Einstellung und Reinigung sowie dem An- und Abkoppeln von gelenkwellenbetriebenen Geräten, Motor abstellen und den Stillstand aller beweglichen Maschinenteile abwarten.



TS1644 -UN-22AUG95

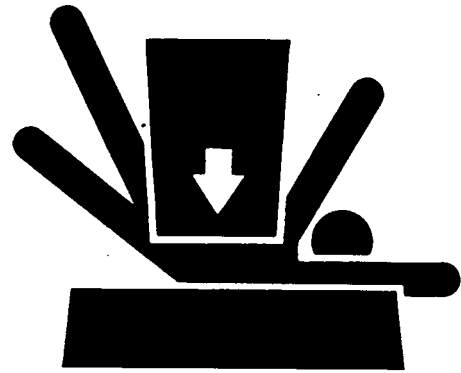
OOU6075,0000340 -29-08JAN01-1/1

Maschine unfallsicher unterbauen

Vor Arbeiten an der Maschine stets das Anbaugerät auf den Boden absenken. Bei Arbeiten an angehobener Maschine oder angehobenem Anbaugerät immer für unfallsicheren Unterbau sorgen. In angehobener Stellung können hydraulisch gestützte Vorrichtungen bedingt durch Undichtheiten ungewollt absenken.

Zum Unterbauen keine Hohlblock-, Backsteine oder andere Materialien, die unter einer dauernden Belastung nachgeben könnten, verwenden. Nie unter einer Maschine arbeiten, die nur von einem Wagenheber gehalten wird. Immer die in dieser Druckschrift empfohlenen Arbeitsweisen beachten.

Wenn angebaute oder gezogene Geräte mit einer Maschine benutzt werden, immer den Sicherheitshinweisen in der Betriebsanleitung des jeweiligen Gerätes folgen.



TS229 -UN-23AUG88

DX,LOWER -29-24FEB00-1/1

Sicherheit bei Wartungsarbeiten

Wartungsarbeiten setzen voraus, daß deren Abläufe bekannt sind. Den Arbeitsplatz sauber und trocken halten.

Schmier-, Wartungs- und Einstellarbeiten nur bei stehender Maschine ausführen. Darauf achten, daß Hände, Füße und Kleidungsstücke nicht in den Gefahrenbereich angetriebener Teile kommen. Sämtliche Antriebssysteme abschalten; Druck durch Betätigen der Bedienungseinrichtungen abbauen. Gerät auf den Boden ablassen. Motor abstellen. Schlüssel abziehen und Feststellbremse anziehen. Maschine abkühlen lassen.

Maschinenteile, die zur Wartung angehoben werden müssen, unfallsicher unterbauen.

Alle Teile in gutem Zustand halten. Auf vorschriftsmäßigen Einbau achten. Schäden sofort beheben. Abgenutzte oder beschädigte Teile ersetzen. Ansammlungen von Schmierfett, Öl oder Schmutz beseitigen.

Bei Arbeiten an der elektrischen Anlage oder Schweißarbeiten an der Maschine zuerst das Massekabel (—) der Batterie abklemmen.



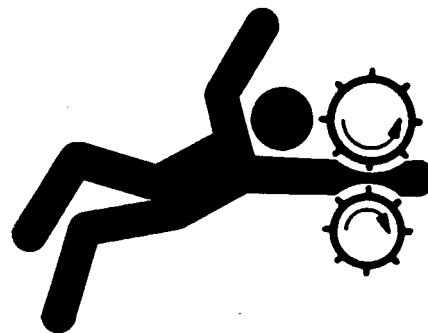
TS218 -JUN-23AUG88

HX,AG,SF6789 -29-05MAY99-1/1

Sichere Wartung

Lange Haare am Hinterkopf zusammenbinden. Bei Arbeiten an der Maschine oder beweglichen Teilen keine Krawatten, Schals, lose Kleidungsstücke oder Halsketten tragen. Wenn diese Gegenstände von der Maschine erfaßt werden, können schwere Verletzungen die Folge sein.

Ringe und anderen Schmuck ablegen, um Kurzschlüsse oder Hängenbleiben an beweglichen Teilen zu vermeiden.



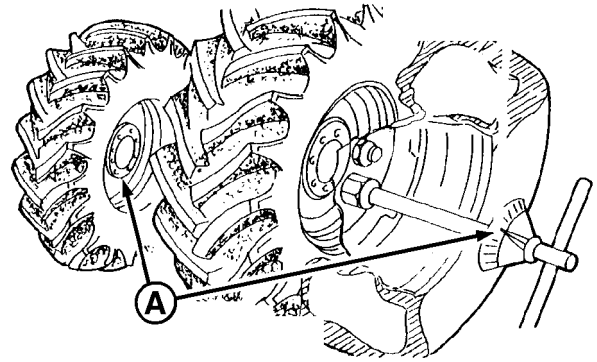
TS228 -JUN-23AUG88

DX,LOOSE -29-04JUN90-1/1

Radmuttern nachziehen

Nach den in den Abschnitten "Räder, Achsen und Zusatzgewichte" sowie "Schmierplan, Periodische Wartung" angegebenen Zeiträumen sind die Radmuttern nachzuziehen.

Wird dies versäumt, kann während des Betriebs ein Rad abfallen, was zum Umkippen der Maschine und dadurch zu ersten Verletzungen des Fahrers und zu schweren Maschinenschäden führen kann.



- A—Bei nicht angetriebener Achse—260 N•m (192 lb-ft)
- Bei Antriebsachse—200 N•m (147 lb-ft) + 1/4 Drehung

ZX1031173

ZX1031173 -UN-27OCT02

OUZXMAG,000191F -29-16OCT02-1/1

Vor Schweißarbeiten oder Erhitzen von Teilen Farbe entfernen

Die Bildung von giftigen Dämpfen und Staub vermeiden.

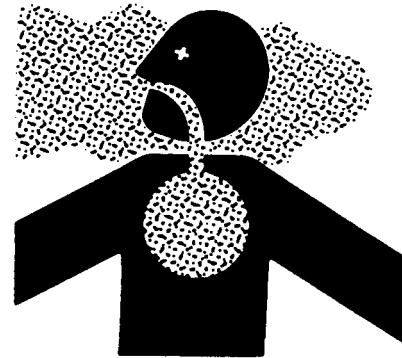
Gefährliche Dämpfe können entstehen, wenn Farbe durch Schweiß- oder Lötarbeiten bzw. durch einen Schweißbrenner erhitzt wird.

Vor dem Erhitzen von Teilen Farbe entfernen:

- Farbe im Umkreis von mindestens 76 mm (3 in.) von der Stelle entfernen, die erhitzt werden soll.
- Beim Entfernen der Farbe durch Sandstrahlen oder Abschleifen, den entstehenden Staub nicht einatmen. Deshalb einen geeigneten Atemschutz tragen.
- Bei Verwendung eines Farblösungsmittels ist das Lösungsmittel vor der Durchführung von Schweißarbeiten mit Wasser und Seife abzuwaschen. Lösungsmittelbehälter und andere brennbare Materialien aus dem Arbeitsbereich entfernen. Danach mindestens 15 Minuten warten, bis sich die Dämpfe aufgelöst haben.

Alle Arbeiten im Freien durchführen oder in einem Raum, der mit einer Absaugvorrichtung für giftige Dämpfe und Staub ausgerüstet ist.

Vorschriften zur Beseitigung von Farben und Lösungsmitteln beachten.

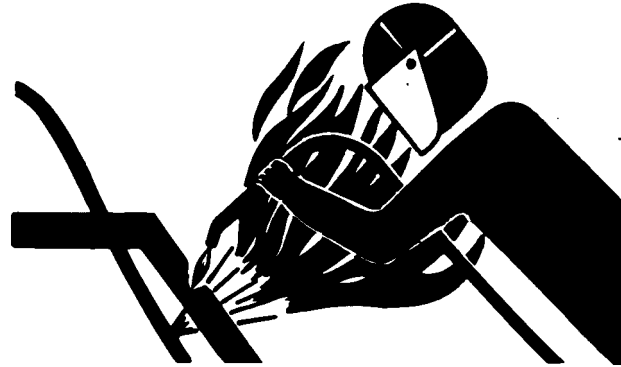


T5220 -UN-23AUG88

DX,PAINT -29-22OCT99-1/1

Hitzeentwicklung im Bereich von Druckleitungen vermeiden

Leicht entzündbare Flüssigkeitsnebel können durch Hitzeentwicklung in der Nähe von Druckleitungen entstehen. Diese können zu schweren Verbrennungen führen. Im Bereich von Druckleitungen oder leicht brennbaren Materialien keine Hitzeentwicklung durch Schweißarbeiten, Lötarbeiten oder den Gebrauch eines Schweißbrenners verursachen. Druckleitungen können versehentlich durchtrennt werden, wenn Hitze sich über den unmittelbaren Flammenbereich hinaus entwickelt.



TS953 -UN-15MAY90

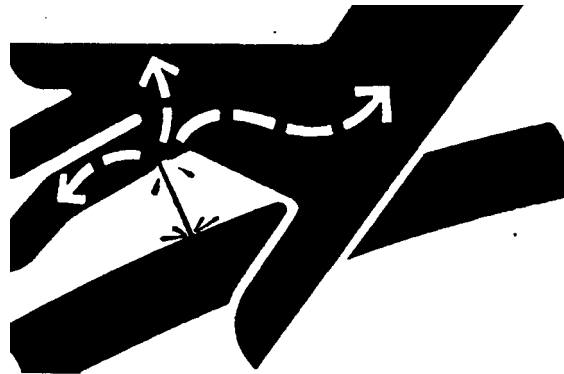
DX,TORCH -29-03MAR93-1/1

Vorsicht bei Hochdruckflüssigkeiten

Unter hohem Druck austretendes Öl kann die Haut durchdringen und schwere Verletzungen verursachen.

Deshalb vor dem Trennen von Leitungen die Anlage drucklos machen. Alle Anschlüsse festziehen, bevor Druck aufgebaut wird.

Aus einer kleinen Öffnung austretendes Hydrauliköl ist kaum zu sehen, deshalb bei der Suche nach Leckstellen ein Stück Karton verwenden. Hände und Körper schützen.



X9811 -UN-23AUG88

Bei Verletzungen sofort einen Arzt aufsuchen. Ist irgendeine Flüssigkeit in die Haut eingedrungen, muß diese innerhalb weniger Stunden entfernt werden, andernfalls können schwere Infektionen die Folge sein. Ärzte, die damit nicht vertraut sind sollten sich die entsprechenden Informationen von einer kompetenten medizinischen Quelle besorgen. Diese Informationen sind auch von Deere & Company Medical Department in Moline, Illinois zu erhalten.

DX,FLUID -29-04MAR93-1/1

Batterieexplosionen vermeiden

Batteriegase sind explosiv. Daher offenes Feuer, brennende Streichhölzer und Funkenflug von der Batterie fernhalten. Batteriegase sind explosiv.

Ladezustand der Batterie niemals durch Verbinden der beiden Pole mit einem Metallgegenstand prüfen. Säureprüfer oder Voltmeter verwenden.

Eine gefrorene Batterie nicht aufladen; Explosionsgefahr! Vorher Batterie auf 16°C (60°F) erwärmen.



TS204 -UN-23AUG88

DX,SPARKS -29-03MAR93-1/1

Verletzungen durch Batteriesäure vermeiden

Die im Elektrolyt der Batterie enthaltene Schwefelsäure ist giftig und von einer Stärke, die hautätzend ist und Löcher in Kleiderstoffe fressen kann. Gelangen Säurespritzer in die Augen, kann der Verletzte erblinden.

Vorsichtsmaßnahmen beim Nachfüllen:

1. Batterien nur in gut belüfteten Räumen nachfüllen.
2. Augenschutz und Gummihandschuhe tragen.
3. Einatmen der Säuredämpfe vermeiden.
4. Keine Säure verschütten.
5. Starten mit Fremdbatterie vorschriftsmäßig ausführen.

Gegenmaßnahmen, wenn Säure auf die Haut oder in die Augen gelangt ist:

1. Betroffene Hautstellen gründlich mit Wasser abspülen.
2. Backsoda oder Kalkpulver auf die betroffene Stelle streuen, um die Säure zu neutralisieren.
3. Augen 15 bis 30 Minuten lang mit Wasser ausspülen und sofort ärztliche Hilfe in Anspruch nehmen.

Gegenmaßnahmen bei versehentlich verschluckter Säure:

1. Auf keinen Fall Erbrechen herbeiführen.
2. Große Mengen Wasser oder Milch trinken, jedoch nicht mehr als 2 L (2 quarts).
3. Sofort ärztliche Hilfe in Anspruch nehmen.



TS203 -UN-23AUG88

DX,POISON -29-21APR93-1/1

Sichere Reifenmontage

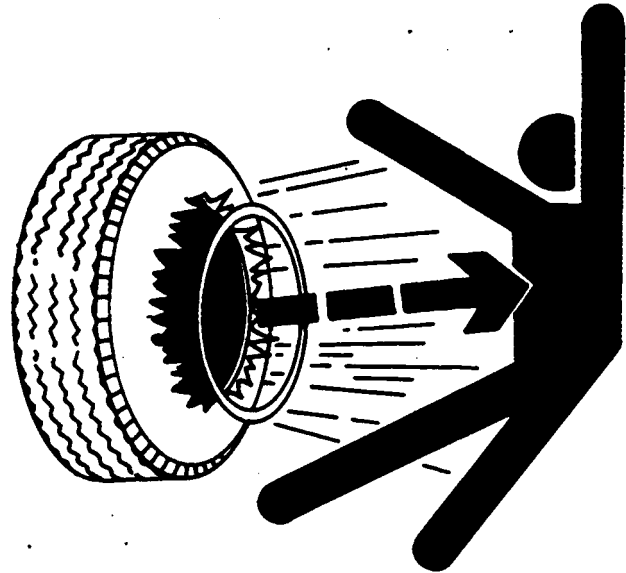
Ernste oder tödliche Verletzungen können durch explosionsartiges Platzen der Reifen und durch Reifen- und Felgenteile verursacht werden.

Reifenmontage nur mit entsprechender Erfahrung und Ausrüstung durchführen.

Immer den vorschriftsmäßigen Reifendruck einhalten. Reifen niemals über den empfohlenen Druck aufpumpen. Räder bzw. Reifen nicht erhitzen oder daran Schweißarbeiten vornehmen. Erhitzen der Reifen kann zu explosionsartigem Platzen führen, da dabei der Druck im Reifen stark ansteigt. Schweißarbeiten können Verformung oder Beschädigung eines Rades zur Folge haben.

Beim Aufpumpen von Reifen ein Füllstück mit Sicherungsglasche und einen Verlängerungsschlauch mit ausreichender Länge wählen, um einen seitlichen Standplatz zum Reifen beim Aufpumpen zu haben. NIE vor oder auf dem Reifen stehen. Wenn verfügbar, Sicherheitskäfig verwenden.

Räder und Reifen täglich auf Unterdruck, Einschnitte, Ausbuchtungen, schadhafte Felgen, fehlende Radschrauben oder -muttern überprüfen.



TS211 -JUN-23AUG88

DX,RIM -29-24AUG90-1/1

Entfernen von angesammelten Erntegutrückständen

Ansammlungen von Spreu- und Erntegutrückständen im Motorraum, auf dem Motor und im Bereich von beweglichen Teilen sind feuergefährlich. Diese Stellen müssen häufig kontrolliert und gereinigt werden. Vor Durchführung von Prüfungen und Wartungsarbeiten den Motor abstellen, die Feststellbremse einlegen und den Zündschlüssel abziehen.



TS227 -JUN-23AUG88

HX,AG,SF6793 -29-23AUG97-1/1

Vorschriftsmässige Beseitigung von Abfällen

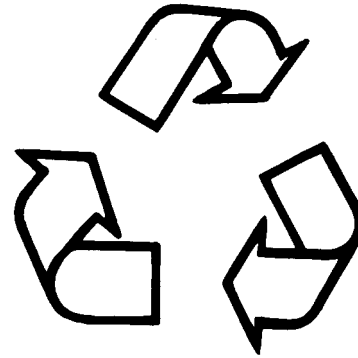
Wird die Beseitigung von Abfällen nicht nach Vorschrift vorgenommen, können Umwelt und ökologische Systeme geschädigt werden. Zu den in John Deere Maschinen verwendeten Teilen, welche als Abfall umweltschädigend sein können, gehören Öl, Kraftstoff, Kühlmittel, Bremsflüssigkeit, Filter und Batterien.

Auslaufsichere und dichte Behälter beim Ablassen der Flüssigkeiten verwenden. Keine Lebensmittel- oder Getränkebehälter verwenden; sie könnten jemanden dazu verleiten, daraus zu trinken.

Niemals Abfälle auf die Erde, in den Abfluß oder in ein Gewässer schütten.

Aus Klimaanlage entweichendes Kältemittel kann die Erdatmosphäre schädigen. Durch gesetzliche Vorschriften kann bestimmt werden, daß nur anerkannte Fachbetriebe die Aufarbeitung und das Recycling von Kältemitteln durchführen dürfen.

Vor dem Wegwerfen von Teilen den richtigen Weg zur Beseitigung derselben bei der zuständigen Umweltschutzbehörde oder beim John Deere Händler erfragen.



TS1133 -JUN-26NOV90

DX.DRAIN -29-03MAR93-1/1

Sichere Kühlerwartung

Explosionsartiges Freisetzen von Flüssigkeit aus dem, unter Druck stehenden Kühlsystem kann zu schweren Verbrühungen führen.

Kühlerverschlußdeckel grundsätzlich nur bei abgestelltem Motor abnehmen. Der Deckel darf nur noch so warm sein, daß man ihn mit bloßen Händen anfassen kann. Verschlußdeckel zunächst nur bis zum Anschlag drehen, um den Druck abzulassen; erst danach den Deckel ganz abnehmen.



TS281 -JUN-23AUG88

DX.RCAP -29-04JUN90-1/1

Sicherheitsaufkleber

Warnbildzeichen

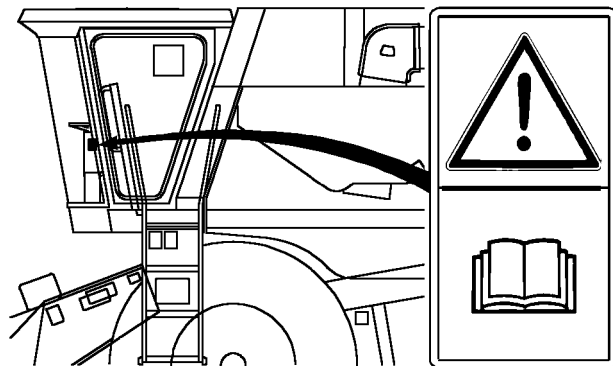
An einigen wichtigen Stellen dieser Maschine sind Warnbildzeichen angebracht, die auf Gefahren hinweisen. Die bestehende Verletzungsgefahr wird in einem Warndreieck aufgezeigt. Ein zweites Bildzeichen informiert, wie durch richtiges Verhalten Verletzungen vermieden werden können. Diese Warnbildzeichen, deren Anbringungsort sowie ein kurzer erläuternder Text sind nachstehend aufgeführt.



OUO6075,000189B -29-28JUN01-1/1 TS231 -29-07OCT88

Betriebsanleitung

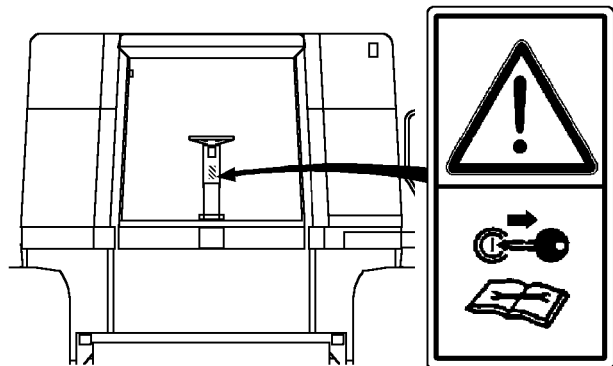
Diese Betriebsanleitung enthält alle wichtigen Hinweise für die sichere Bedienung dieser Maschine. Zur Vermeidung von Unfällen ist es erforderlich, alle Sicherheitshinweise sorgfältig zu beachten.



H68389 -UN-06JUN01 OOU6075,000189C -29-28JUN01-1/1

Wartungs- und Reparaturarbeiten

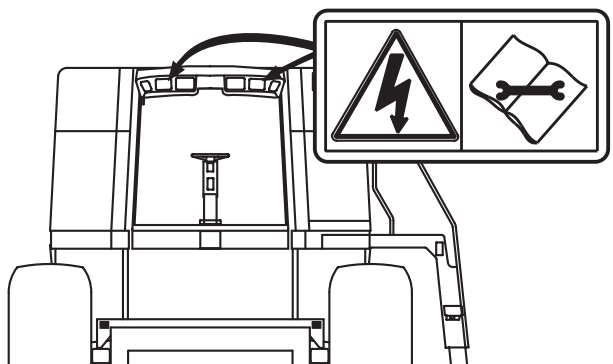
Vor Wartungs- und Reparaturarbeiten Motor abstellen, Feststellbremse anziehen und Schlüssel abziehen.



H68390 -UN-06JUN01 OOU6075,000189D -29-28JUN01-1/1

Xenon Beleuchtung

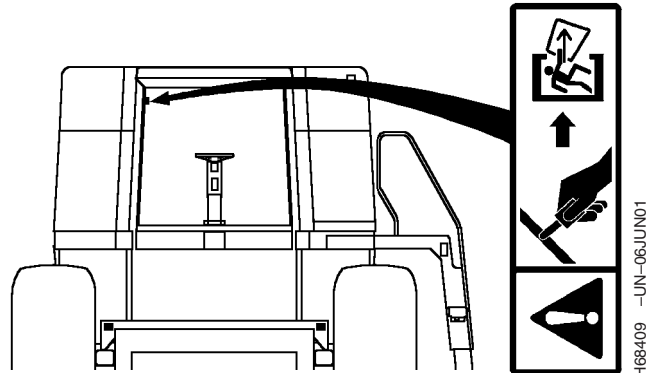
Schwere, unter Umständen sogar tödliche Verletzungen durch Stromschläge oder Explodieren der Lampe vermeiden. Die Betriebsspannung dieser Lampe beträgt 25 000 Volt. Montage- oder Wartungsarbeiten an Xenon-Lampen nur bei ausgeschalteter Beleuchtung, abgestelltem Motor und abgezogenem Zündschlüssel durchführen. Außerdem einen geeigneten Augenschutz verwenden.



H73403 -UN-26SEP02 ZX08994,000019D -29-09DEC02-1/1

Notausstieg

Notausstieg. An der Lasche ziehen, das Gummiband abziehen und das Fenster herausdrücken.



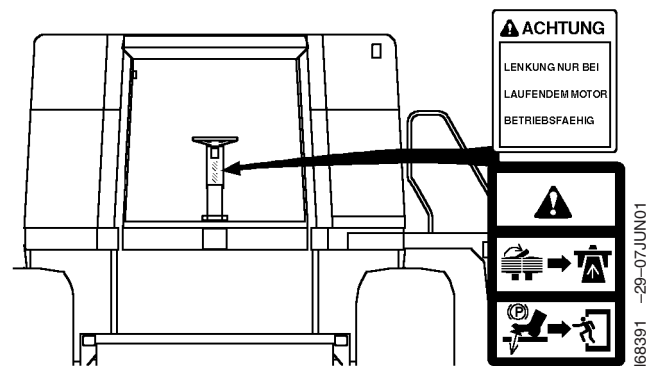
OOU6075,00018B0 -29-28JUN01-1/1

H68409 -UN-06JUN01

Feststellbremse

Vor dem Verlassen des Mähdreschers Feststellbremse anziehen.

Vor dem Fahren auf Straßen Bremspedale verriegeln.



Nur deutsch

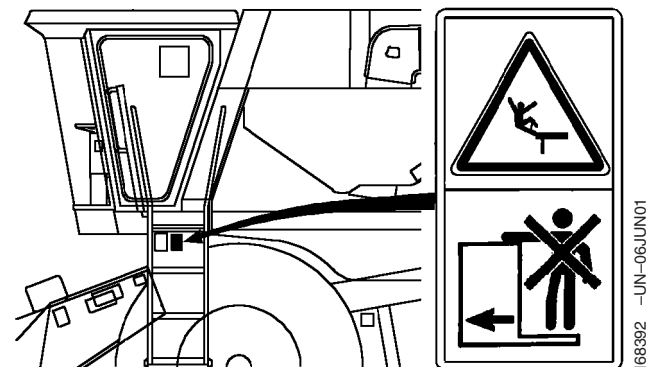
OOU6075,000189E -29-28JUN01-1/1

H68391 -29-07JUN01

ACHTUNG
LENKUNG NUR BEI
LAUFENDEM MOTOR
BETRIEBSFAEHIG

Vordere Aufstiegsleiter und Plattform

Nicht auf Leiter oder Plattform mitfahren.

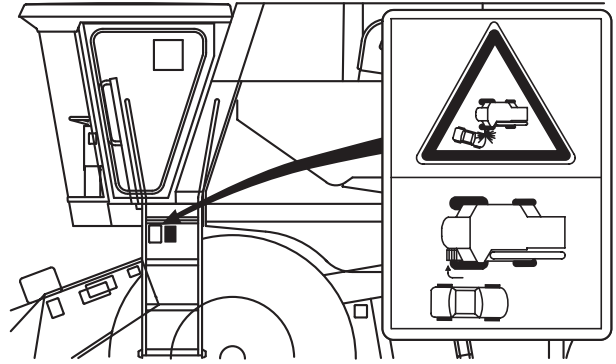


OOU6075,000189F -29-28JUN01-1/1

H68392 -UN-06JUN01

Zusammenstöße mit anderen Fahrzeugen vermeiden

Zusammenstöße mit anderen Fahrzeugen und schwere oder tödliche Verletzungen vermeiden. Vor dem Fahren auf Straßen Leiter immer nach vorne klappen und sichern.

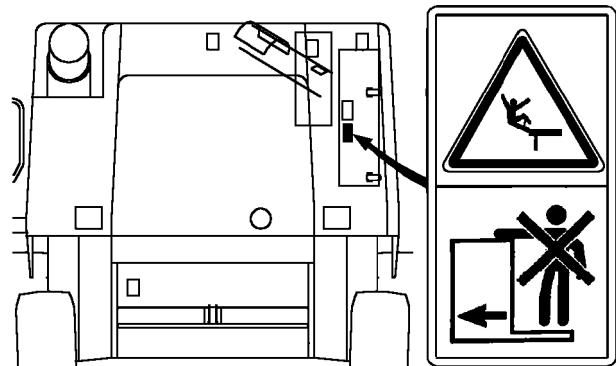


H68393 -UN-26JUL01

OOU6075,00018A0 -29-28JUN01-1/1

Hintere Aufstiegsleiter und Wartungsplattform

Nicht auf Leiter oder Plattform mitfahren.



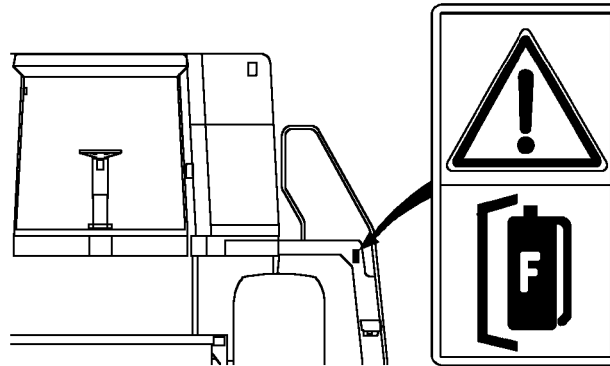
H65731 -UN-12JAN01

OOU6075,0000005 -29-12JAN01-1/1

Feuerlöscher

Die Maschine darf nicht in Betrieb genommen werden, ohne daß an dieser Stelle ein funktionsfähiger Feuerlöscher angebracht ist.

Ein mind. 6 kg (15 lb.) Allzweck-Feuerlöscher muß an dieser Stelle angebracht werden.

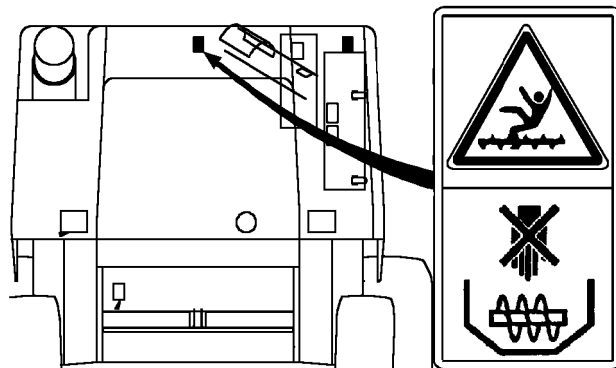


H68394 -UN-06JUN01

OOU6075,00018A1 -29-28JUN01-1/1

Korntank

Niemals bei laufendem Motor in den Korntank fassen oder einsteigen.

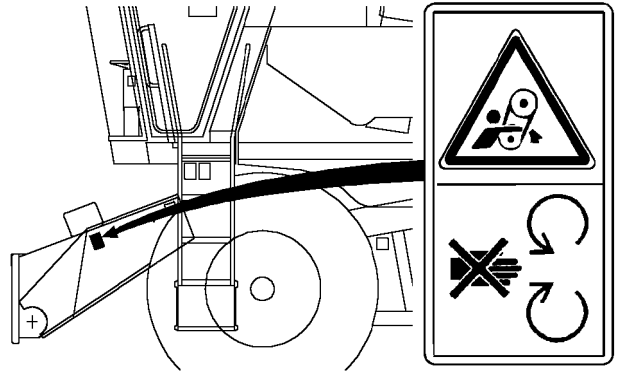


H68395 -UN-06JUN01

OOU6075,00018A2 -29-28JUN01-1/1

Schutz am Erntevorsatzantrieb

Schutzvorrichtung bei laufendem Motor nicht öffnen oder entfernen.

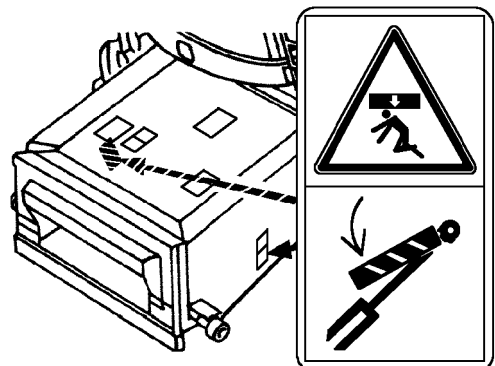


OOU6075,00018A3 -29-28JUN01-1/1

H68396 -UN-06JUN01

Schrägfördererabdeckung

Vor Aufenthalt im Gefahrenbereich Sicherheitsverriegelung einlegen.

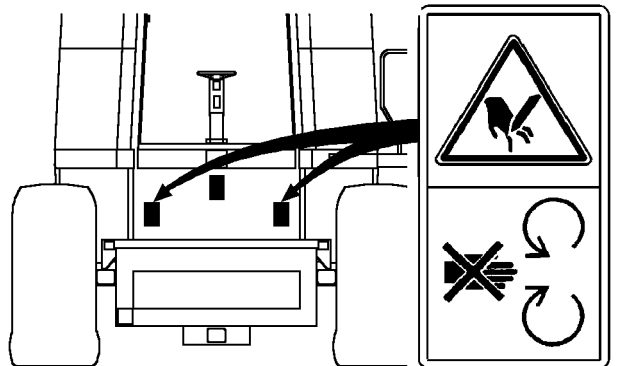


OOU6075,00018A4 -29-28JUN01-1/1

H68397 -UN-06JUN01

Einzugschleife des Schrägförderers

Gefahr durch sich drehende Maschinenteile.

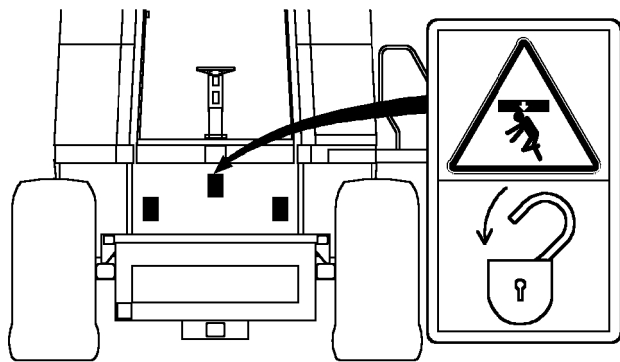


OOU6075,00018A5 -29-28JUN01-1/1

H68398 -UN-06JUN01

Zylindersicherung des Schrägförderers

Vor Aufenthalt im Gefahrenbereich Sicherheitsverriegelung einlegen.

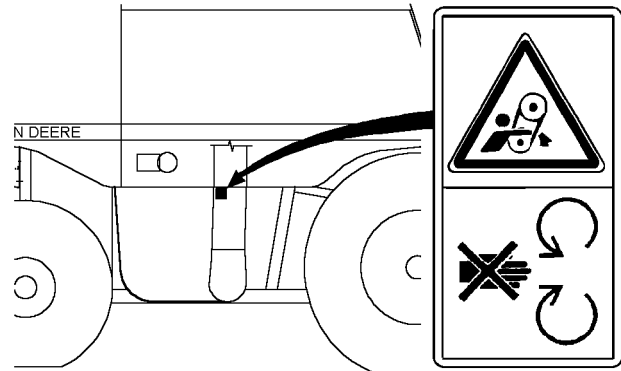


OOU6075,00018A6 -29-28JUN01-1/1

H68498 -UN-07JUN01

Elevatoren

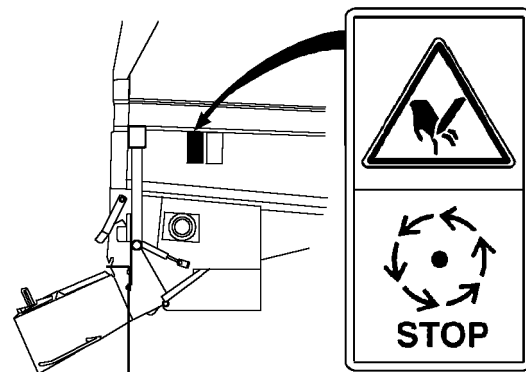
Schutzvorrichtung bei laufendem Motor nicht öffnen oder entfernen.



OOU6075,00018A7 -29-28JUN01-1/1 H68399 -UN-06JUN01

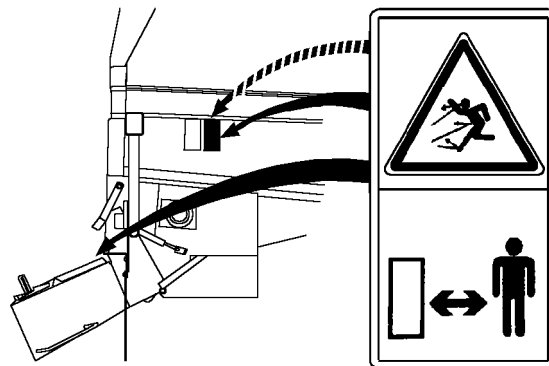
Strohhäcksler

Keine sich bewegenden Maschinenteile berühren. Warten, bis alle beweglichen Teile vollständig zum Stillstand gekommen sind.



OOU6075,00018A8 -29-28JUN01-1/2 H68400 -UN-06JUN01

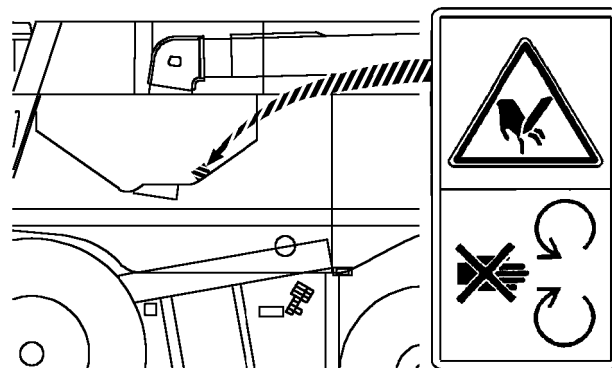
Bei laufendem Motor Abstand halten.



OOU6075,00018A8 -29-28JUN01-2/2 H68401 -UN-06JUN01

Korntank-Entleerschnecke

Keine sich bewegenden Maschinenteile berühren. Warten, bis alle beweglichen Teile vollständig zum Stillstand gekommen sind.



OOU6075,00018A9 -29-28JUN01-1/1 H68402 -UN-06JUN01

Hydraulikanlage

Hochdruckflüssigkeiten meiden.

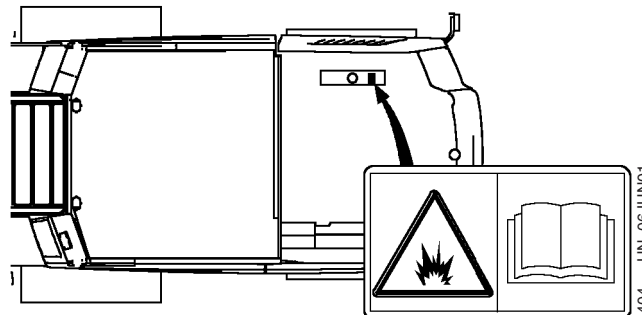


OUO6075.00018AA -29-28JUN01-1/1

H68403 -UN-06JUN01

Kühlsystem

Das Kühlsystem steht unter Druck. Vor Wartungsarbeiten die Betriebsanleitung lesen.

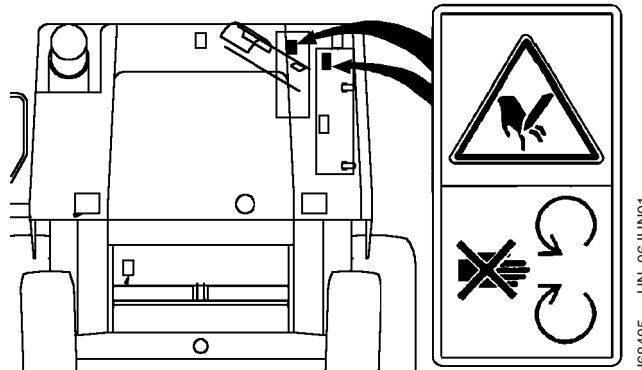


OUO6075.00018AB -29-28JUN01-1/1

H68404 -UN-06JUN01

Rotierendes Kühlersieb und Kühlergebläse

Hände von Kühlergebläse und rotierendem Kühlersieb fernhalten.

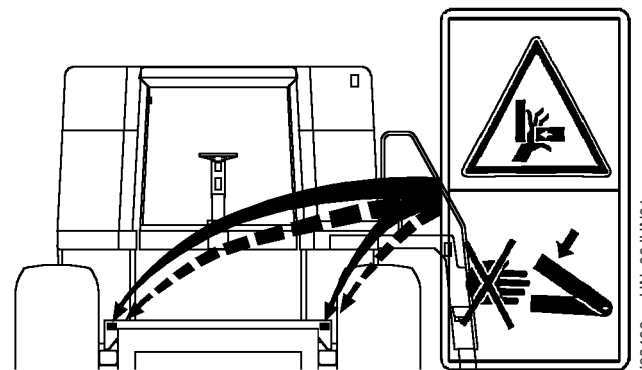


OUO6075.00018AC -29-28JUN01-1/1

H68405 -UN-06JUN01

Schwenkrahmen des Schrägförderers

Hände vom Gefahrenbereich fernhalten, solange Teile noch in Bewegung sind.

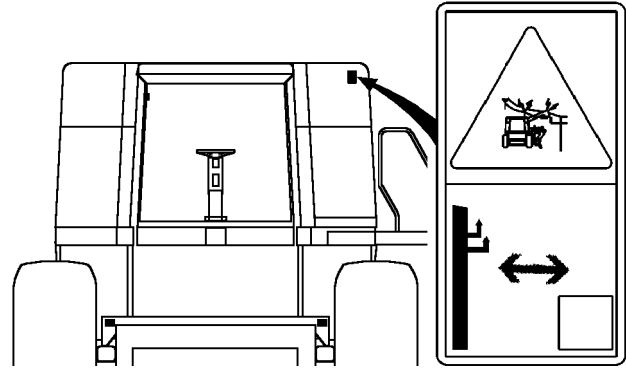


OUO6075.00018AD -29-28JUN01-1/1

H68406 -UN-06JUN01

Elektrische Überlandleitungen

Zur Vermeidung von schweren oder tödlichen Verletzungen ausreichend Abstand zu elektrischen Überlandleitungen halten.

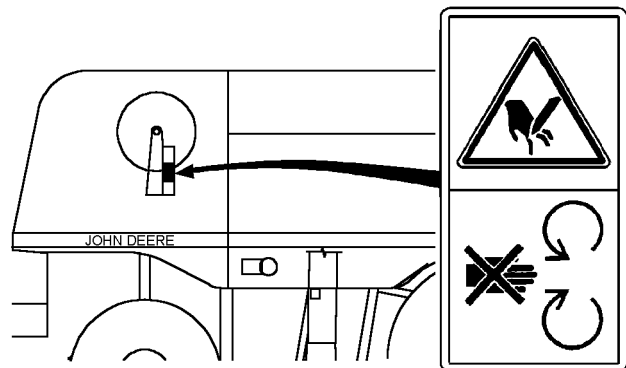


H68407 -UN-06JUN01

OOU6075,00018AE -29-28JUN01-1/1

Rotierendes Kühlersieb

Bei laufendem Motor Hände vom rotierenden Kühlersieb fernhalten.

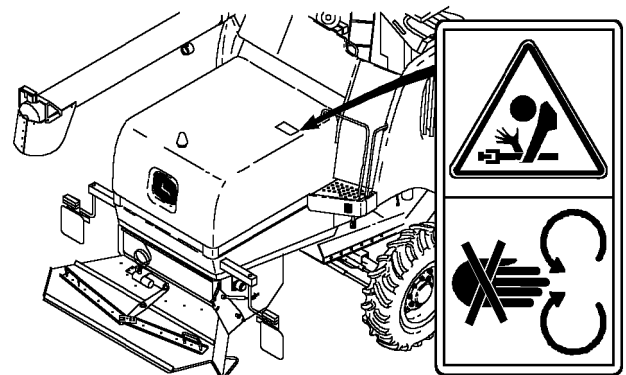


H68408 -UN-06JUN01

OOU6075,00018AF -29-28JUN01-1/1

Hintere Haube

Haube niemals öffnen, wenn der Mähdrescher in Betrieb ist.

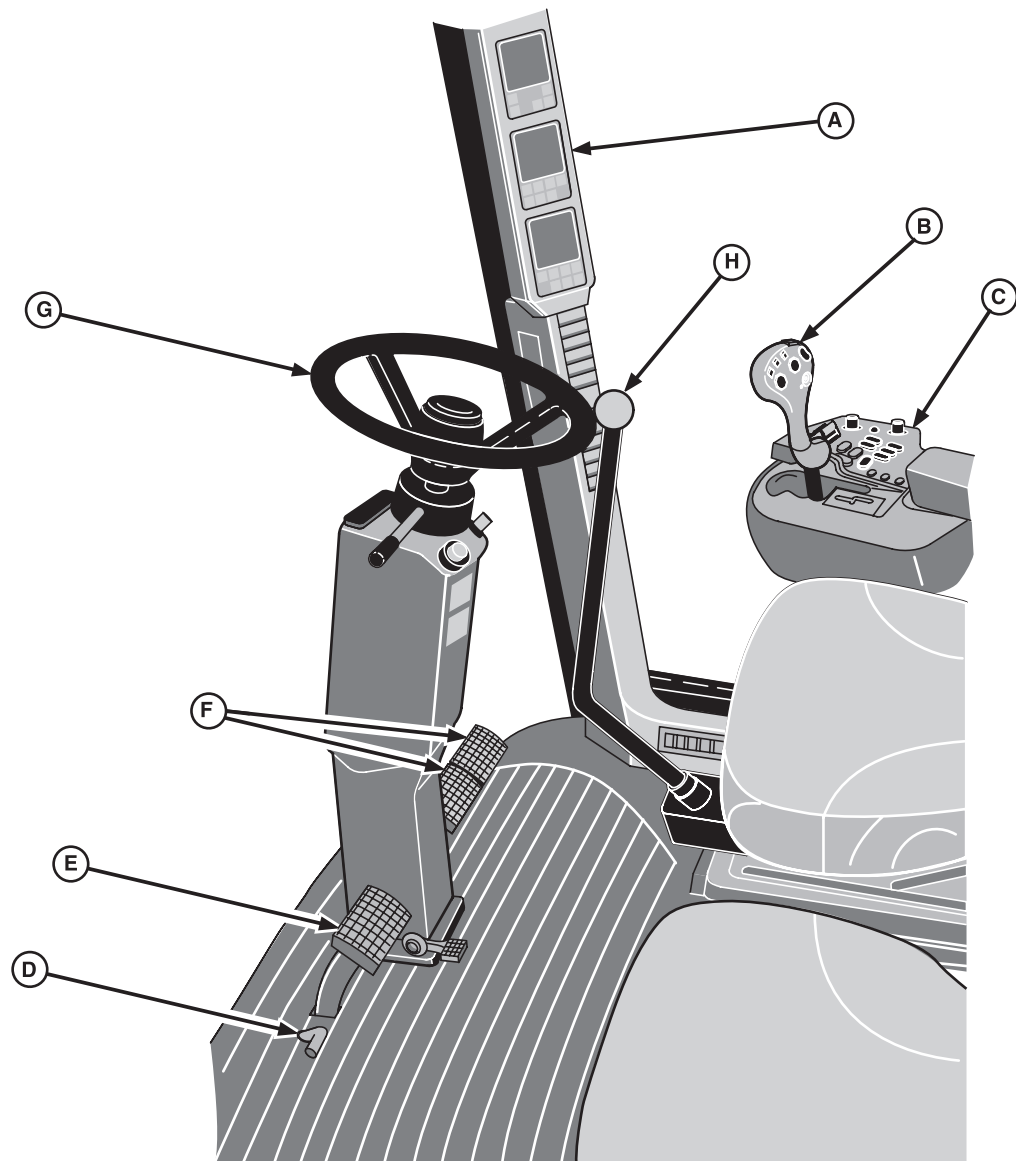


H68410 -UN-06JUN01

OOU6075,00018B1 -29-28JUN01-1/1

Bedienungs- und Kontrolleinrichtungen

Übersicht



A—Info-Bord

B—Multifunktionshebel

C—Armlehnen-Armaturenbrett

D—Pedal zum Lösen der Feststellbremse

E—Pedal zum Einlegen der Feststellbremse

F—Bremspedale

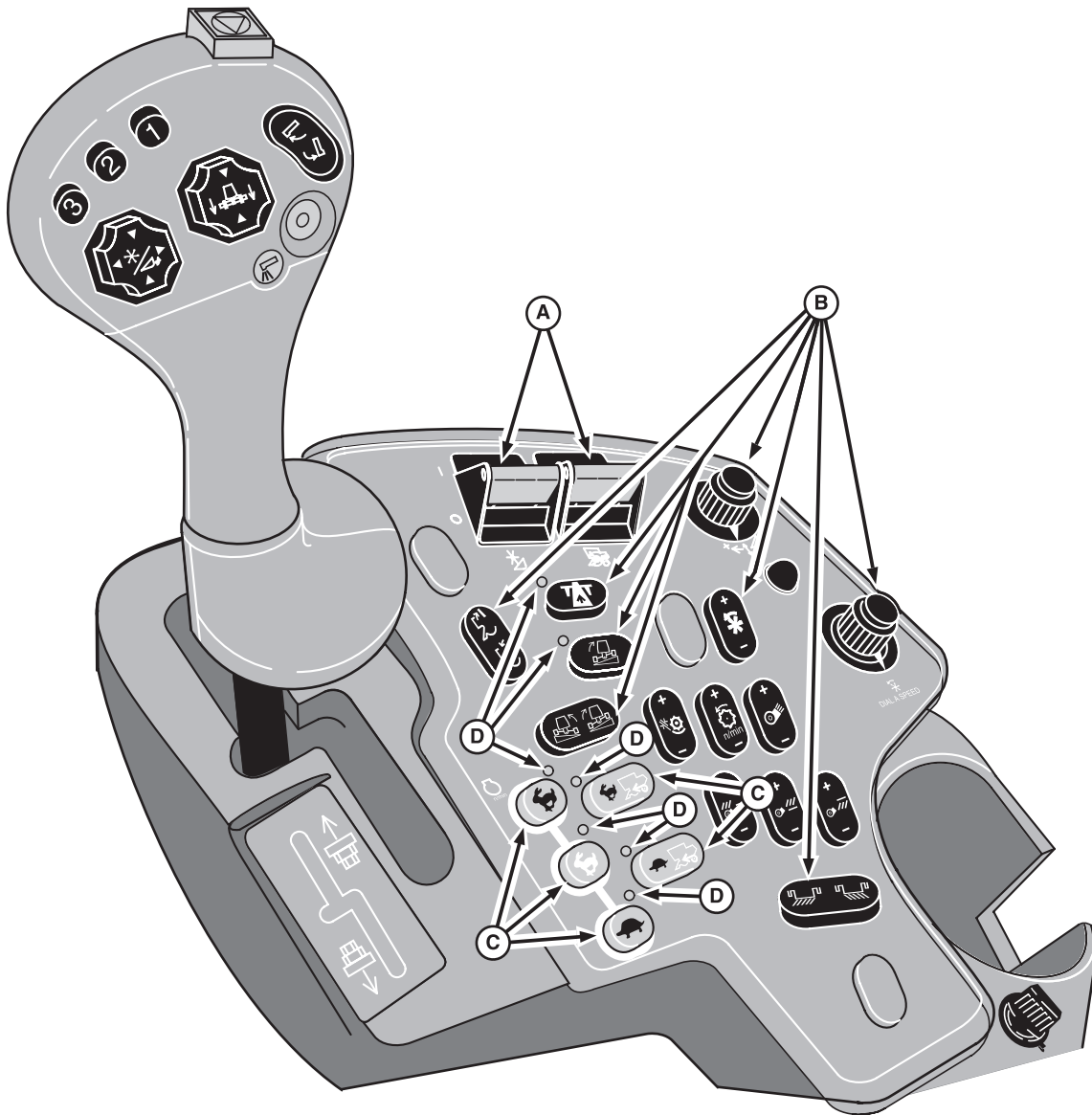
G—Lenksäule

H—Schalthebel

OOU6075,00018B3 -29-28JUN01-1/1

H68142 -UN-23MAY01

Farben der Schalter und Knöpfe



ZX1030696

ZX1030696 -UN-27OCT02

WICHTIG: Nach dem Reversieren warten, bis der Erntevorsatz vollständig zum Stillstand gekommen ist, dann erst wieder einschalten.

Sich mit den Schaltern und Bedienelementen vertraut machen, bevor der Mähdrescher zum ersten Mal in Betrieb genommen wird. Die Bedienelemente sind farbig markiert, damit sie bei der Bedienung des Mähdreschers schnell gefunden werden können.

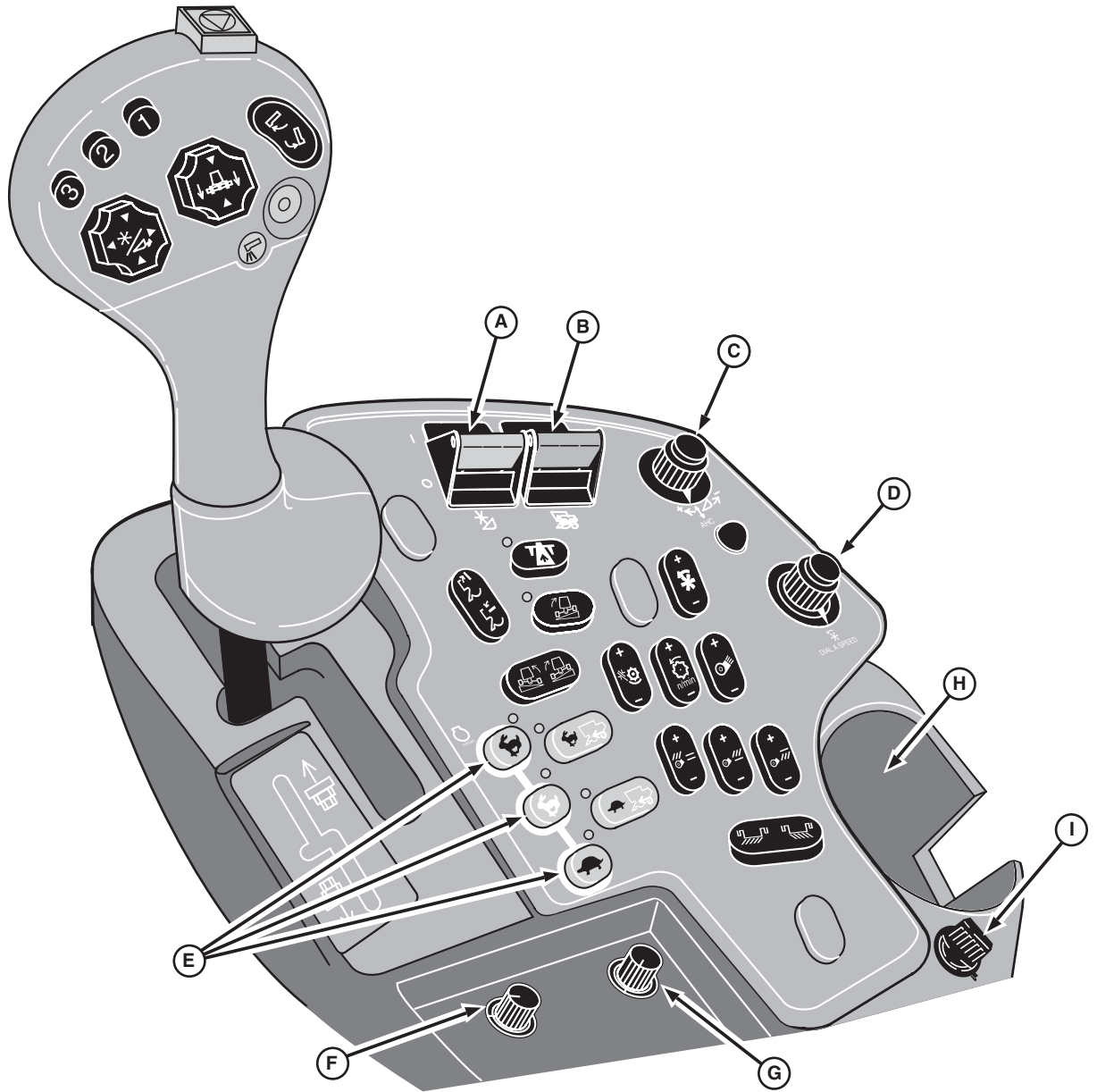
Gelb (A) - Einkuppeln des Antriebs

Schwarz (B) - Betriebseinstellungen und Bedienelemente

Orange (C) - Fahrtrieb und Motordrehzahl

Grün (D) - Kontrollleuchten

Armlehnen-Armaturen Brett



ZX1030697

ZX1030697 -UN-27OCT02

A—Schalter für Erntevorsatz/
Reversierer des Elektro-
Schrägförderers
B—Dreschwerksschalter

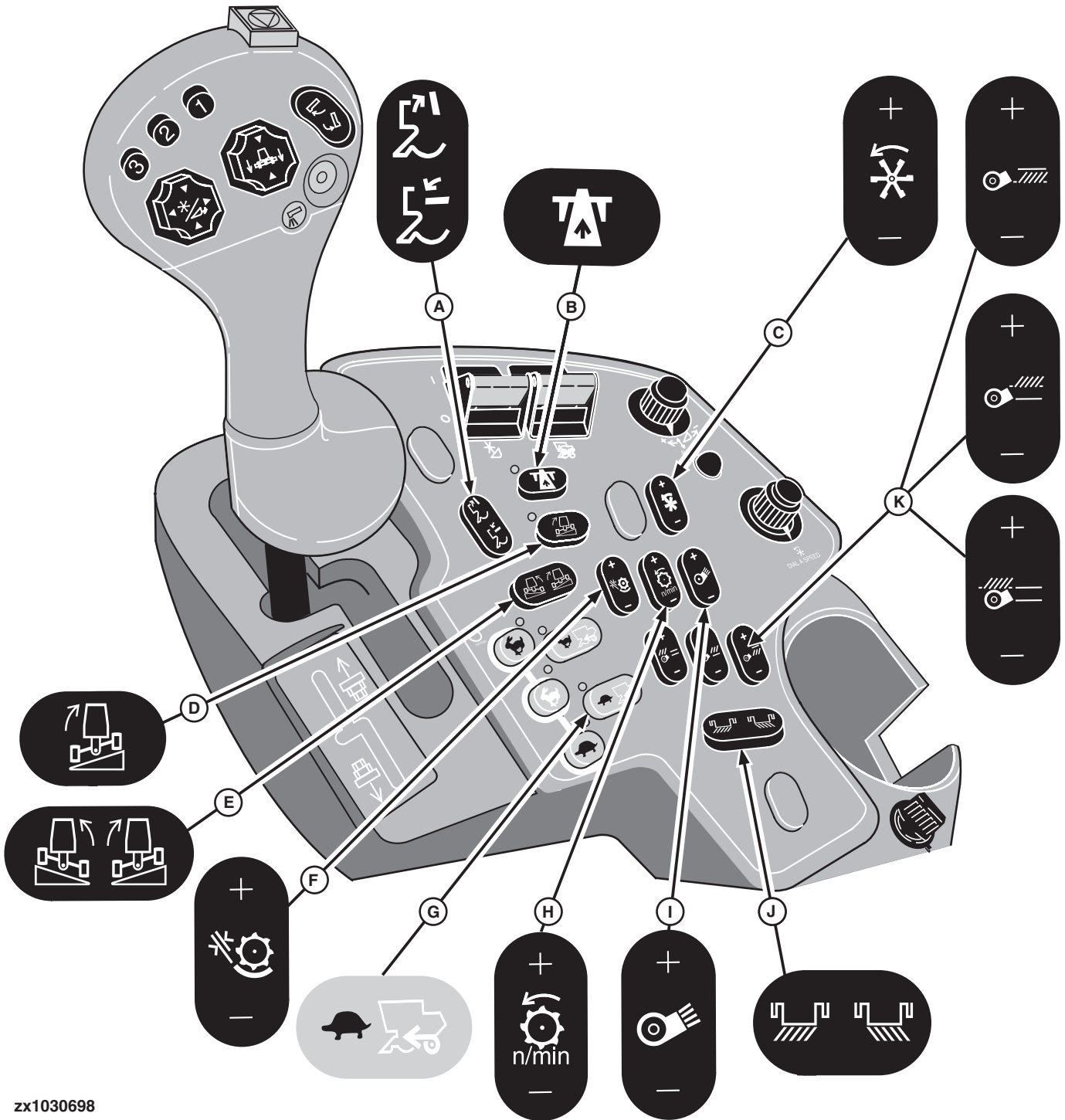
C—Regelung Erntevorsatz-
höhe und Auflagedruck
D—Knopf für Haspeldrehzahlre-
gelung

E—Schalter für Motordrehzahl
F—Empfindlichkeitssteuerung
Automatikfunktionen
G—Reaktionsgeschwindigkeit
(Schrägförderer)

H—Abstellmöglichkeit für Ge-
tränke
I—Zigarrenanzünder

OUZXMAG.0001855 -29-03OCT02-1/1

Armlehnen-Armaturen Brett (Fortsetzung)

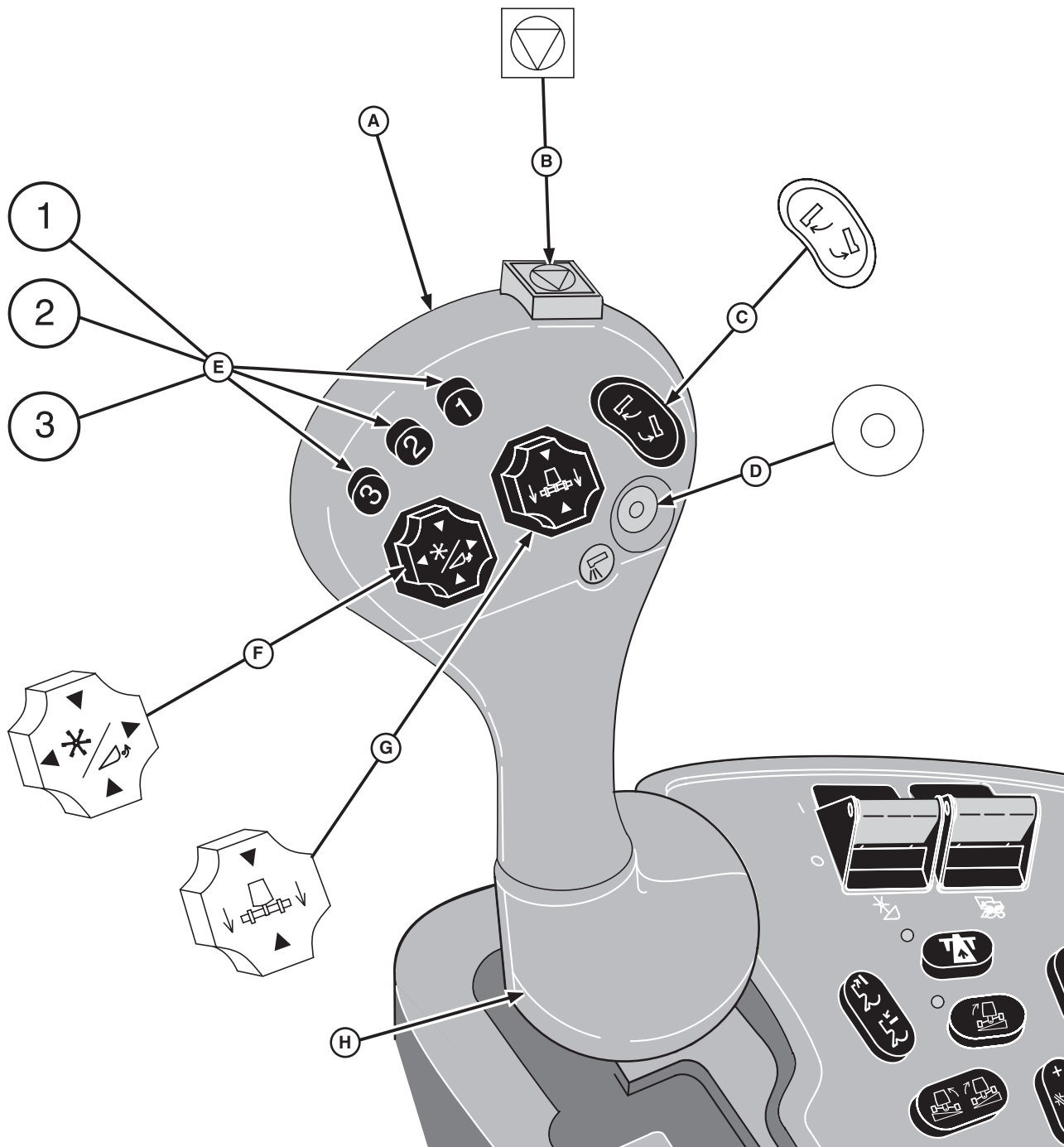


zx1030698

- | | | | |
|---|--|--|---|
| A—Schalter für Korntankabdeckungen | E—Manuelle Hangausgleichsteuerung (Option) | H—Taste für Dreschtrommel-drehzahl | J—Schalter für Leitblechstellung (Option) |
| B—Straßensicherheitsschalter | F—Taste für Dreschkorababstand | I—Schalter für Reinigungsgebläsedrehzahl | K—Schalter für Siebeinstellung (Option) |
| C—Haspeldrehzahl-Schalter | G—Schalter für Allradantrieb (Option) | | |
| D—Automatische Hangausgleichssteuerung (Option) | | | |

OUZXMAG.0001856 -29-03OCT02-1/1

Multifunktionshebel



H68415 -JUN-07JUN01

A—Fahrhebel vorwärts/
rückwärts

B—Schnellstopp für Automatik-
funktionen, Erntevorsatz

C—Entleerrohr schwenken

D—Entleerantrieb (mit
Kontrollleuchte)

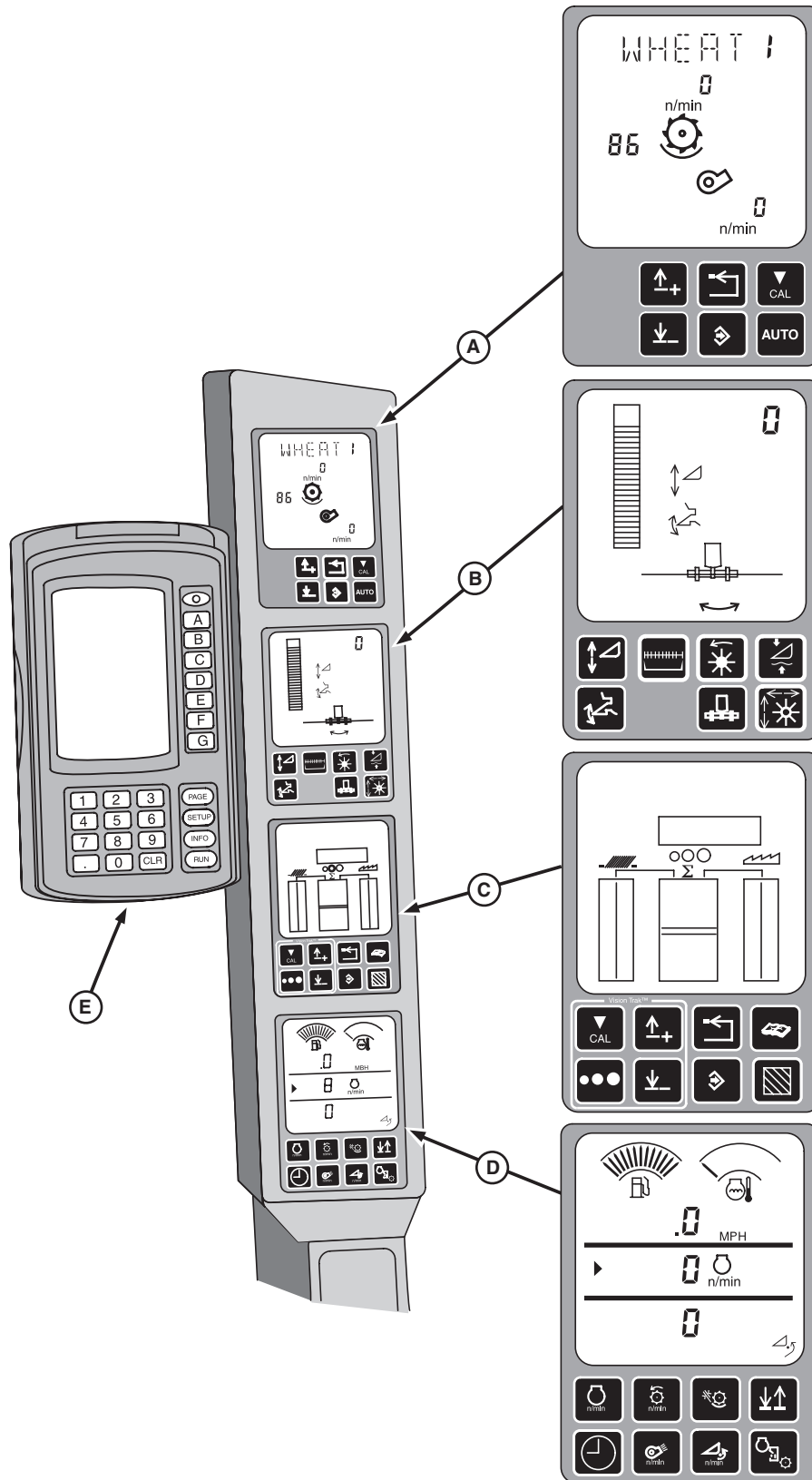
E—Aktivierungstasten

F—Schalter für Haspelhub/Ha-
spelhorizontalverstellung

G—Schalter für Erntevorsatz
heben/senken und Nei-
gungssteuerung

H—Einstellbare Handstütze

Info-Bord



H68416 -UN-07JUN01

Fortsetz. siehe nächste Seite

OOU6075.00018B7 -29-28JUN01-1/2

This as a preview PDF file from best-manuals.com



Download full PDF manual at best-manuals.com