
Traktor MF 1531
Betriebsanleitung
1857707M1

Betriebsanleitung



Leere Seite

MASSEY FERGUSON®
Traktor MF 1531
INHALTSVERZEICHNIS

Symbol „Sicherheitshinweis“	1
Sicherheitsmeldungen	1
Informationsmeldungen	1
Sicherheitsschilder	2
An den Fahrer	2
Betriebsanleitung	3
Vorbereitungen	3
Überrollschutz	3
Funktionen	4
Fahren auf öffentlichen Straßen	9
Wartung	10
Hydrauliksystem	10
Elektrik	11
Kraftstoffsystem	12
Kühlsystem	12
Räder und Reifen	13
Ersatzteile	13
Sicherheitsschilder	14
Einführung	19
Maschinenidentifikation	20
Hauptkomponenten	22
Instrumente und Bedienelemente	23
Instrumentenbrett	24
Hauptschalter	24
Leuchtenreihe	25
Kühlmitteltemperaturanzeige	25
Drehzahlmesser	25
Kraftstoffanzeige	26
Licht-/Blinkerschalter	26
Warnblinkerschalter	26
Anzeigeleuchten für Blinker/Warnblinker	27
Zapfwellenschalter	27
Bremsen	28
Bremspedal	28
Einfahrzeit	29
Motorstart	29
Vorausgehende Inspektion	29
Normaler Motorstart	30
Motorstart bei niedrigen Temperaturen	31
Aufwärmphase	31
Neustart bei warmem Motor	31
Hinweise für den Fahrer	31
Funktion des Anlassstromkreises	32
Bedienelemente zur Steuerung der Motordrehzahl	33

INHALTSVERZEICHNIS

Hydrostatikgetriebe	33
Bereichsschalthebel	33
Hydrostatik-Steuerpedale	33
Hydrostatik-Steuerhebel	34
Anhalten des Traktors	34
Tabelle „Fahrgeschwindigkeit“	35
Parken	35
Differentialsperre	36
Allradantrieb	36
Zapfwelle	37
Heckzapfwelle	37
Mittelzapfwelle (sofern vorhanden)	38
Bedienelemente der Zapfwelle	38
Zapfwellenbetrieb	39
Hubwerk	40
Punktsteuerung	41
Zugsteuerung (Zubehör)	41
Steuerknopf für Absenkgeschwindigkeit	42
Heckhubwerk	43
Ankoppeln von Arbeitsgeräten	44
Abkoppeln von Arbeitsgeräten	45
Zugstange	46
Überrollschutz	46
Komforteinstellungen	47
Sitzeinstellung	47
Externe Arbeitshydraulik (Zubehör)	47
Tabelle „Inspektion und Wartung“	49
Tabelle „Anzugsmomente“	50
Technische Daten und Füllmengen	50
Motoröl	50
Motorkühlmittel	50
Kraftstofftank	50
Getriebe und Differentialgehäuse	51
Vorderachse	51
Schmiernippel	51
Schmier- und Füllstellen	51
Wartungszugang	52
Öffnen und Schließen der Motorhaube	52
Aus- und Einbau der Seitenabdeckungen	52
Angaben zur Schmierung	53
Schmiernippel	53
Motoröl und -filter	53
Getriebeöl und -filter	54
Vorderachsöl	56
Kühlsystem	57
Motorluftfilter	58
Reinigen/Wechseln des Luftfilterelements	58
Kraftstoffsystem	60
Kraftstofffilter	60
Entlüften des Kraftstoffsystems	61

Handgashebel	61
Elektrik	62
Batterie	62
Neutralstartsystem	64
Anordnung der Kabel und Sicherungen	64
Schaltpläne	65
Bremseneinstellung	68
Hydrostatikpedal-Einstellung	69
Räder und Reifen	69
Reifendrucke	69
Anzugsmomente der Radschrauben	69
Ausrichtung der Vorderräder	70
Vorderachsspur	70
Hinterachsspur	70
Lenkspiel	71
Vorderachslängsspiel	71
Kupplungsgehäuseschraube	71
Lagerung	72
Motor	73
Bremsen	76
Hydrauliksystem	77
Elektrik	79
Getriebe	80
Motor	81
Getriebe	81
Zapfwelle	81
Hydrauliksystem	82
Elektrik	82
Füllmengen	82
Maximale Tragfähigkeit	83
Allgemeine Abmessungen	84
Haube	85
Motorheizung	85
Hintere(r) Arbeitsscheinwerfer	85
Rahmen für Heckgewichte	85
Zusatzgewichte	85
Einkolben- oder Doppelkolben-Zusatzventil	85
Arbeitsgeräte und Maschinen	85
Zusammenbau des Traktors	87
INDEX	91

Leere Seite

SICHERHEIT

SYMBOL „SICHERHEITSHINWEIS“

ABB. 1: Das Symbol „Sicherheitshinweis“ bedeutet ACHTUNG! SEIEN SIE VORSICHTIG! IHRE SICHERHEIT IST GEFÄHRDET!


Achten Sie auf das Symbol „Sicherheitshinweis“ in dieser Betriebsanleitung und auf den Sicherheitsschildern dieser Maschine. Das Symbol „Sicherheitshinweis“ richtet Ihr Augenmerk auf Meldungen bezüglich Ihrer Sicherheit und der Sicherheit Außenstehender.




ABB. 1

SICHERHEITSMELDUNGEN

ABB. 2: Die Wörter GEFÄHR, WARNUNG und ACHTUNG werden zusammen mit dem Symbol „Sicherheitshinweis“ verwendet. Machen Sie sich mit diesen Sicherheitshinweisen vertraut und treffen Sie die empfohlenen Vorsichts- und Sicherheitsmaßnahmen.

 **GEFÄHR:** Weist auf eine unmittelbare Gefahrensituation hin, die bei Nichtbeachtung zum TOD oder zu SCHWEREN VERLETZUNGEN führt.

 **WARNUNG:** Weist auf eine potenzielle Gefahrensituation hin, die bei Nichtbeachtung zum TOD oder zu SCHWEREN VERLETZUNGEN führen kann.


 **ACHTUNG:** Weist auf eine potenzielle Gefahrensituation hin, die bei Nichtbeachtung zu LEICHTEN VERLETZUNGEN führen kann.



ABB. 2

INFORMATIONSMELDUNGEN

Die Wörter WICHTIG und HINWEIS beziehen sich nicht auf Ihre persönliche Sicherheit, sondern erteilen zusätzliche Informationen und Ratschläge zu Betrieb oder Wartung der Maschine.

WICHTIG: Kennzeichnet Sonderanweisungen oder Sonderverfahren, die bei fahrlässiger Ausführung zu Schäden oder zur Zerstörung der Maschine oder der Maschinenumgebung führen können.

HINWEIS: Kennzeichnet Hinweise für ein effizientes und sachdienliches Vorgehen bei Reparaturen oder im Betrieb.

SICHERHEIT

SICHERHEITSSCHILDER



WARNUNG: Hinweisschilder („Gefahr!“, „Warnung!“, „Achtung!“) dürfen NICHT entfernt oder verdeckt werden. Alle unleserlichen oder fehlenden Hinweisschilder sind zu ersetzen. Bei Verlust oder Beschädigung erhalten Sie entsprechende Ersatzschilder bei Ihrem Händler. Die Anbringungsorte der Sicherheitsschilder sind am Ende dieses Abschnitts in Abbildungen dargestellt.

Achten Sie beim Kauf einer gebrauchten Maschine darauf, dass alle Sicherheitsschilder richtig angebracht und leserlich sind.

Abbildungen siehe „Sicherheitsschilder“ in diesem Abschnitt.

Ersetzen Sie alle unleserlichen und fehlenden Sicherheitsschilder. Entsprechende Ersatzschilder erhalten Sie bei Ihrem Händler.

AN DEN FAHRER

ABB. 3: Es obliegt IHRER Verantwortung, vor der Inbetriebnahme der Maschine den Abschnitt „Sicherheit“ in diesem Buch aufmerksam zu lesen. Denken Sie daran, dass SIE für die Sicherheit verantwortlich sind. Ausreichende Sicherheitsmaßnahmen dienen nicht nur Ihrem persönlichen Schutz, sondern auch dem Schutz Ihrer Umgebung. Befassen Sie sich mit den Abschnitten in diesem Buch und integrieren Sie die Vorgehensweisen in Ihre Arbeitssicherheit. Bedenken Sie, dass dieser Abschnitt zum Thema Sicherheit nur für diese Art von Maschine gilt. Befolgen Sie alle anderen üblichen Sicherheitsmaßnahmen bei der Arbeit, und denken Sie stets daran: SIE SIND FÜR DIE SICHERHEIT VERANTWORTLICH. SIE KÖNNEN SCHWERE VERLETZUNGEN UND TODESFÄLLE VERHINDERN.

Im Abschnitt „Sicherheit“ wird auf einige grundlegende Gefahrensituationen bei der alltäglichen Arbeit und Wartung Ihrer Maschine hingewiesen; gleichzeitig erhalten Sie Ratschläge zum Umgang mit diesen Situationen. Dieser Abschnitt ist KEIN Ersatz für jene weiteren Sicherheitsmaßnahmen, die in diesem Buch an anderer Stelle aufgeführt sind.

WICHTIG: In dieser Betriebsanleitung werden die allgemeinen Sicherheitsmaßnahmen für diese Maschine beschrieben. Daher ist die Anleitung stets im Fahrzeug aufzubewahren. Legen Sie die Betriebsanleitung nach der Verwendung in ihren Behälter in der Maschine zurück.



WARNUNG: Der Fahrer darf nicht unter dem Einfluss von Alkohol oder Rauschmitteln stehen, da Aufmerksamkeit und Koordination des Fahrers in diesem Fall stark eingeschränkt sind. Ein Fahrer, der regelmäßig verschriebene oder rezeptfrei erhältliche Arzneimittel zu sich nimmt, muss sich die Fahrtüchtigkeit für diese Maschine ärztlich bescheinigen lassen.

Lassen Sie niemanden ohne gründliche Einweisung diese Maschine betreiben.

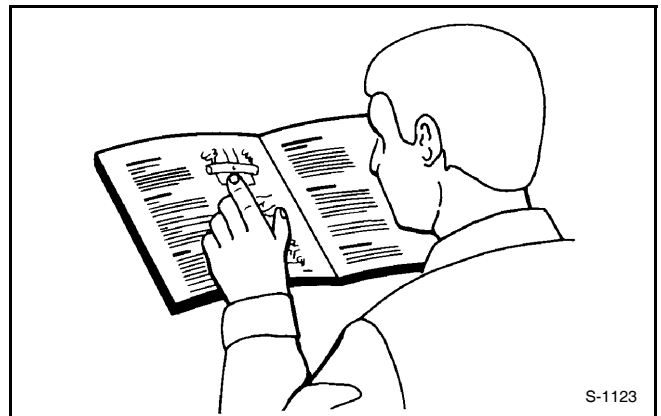


ABB. 3

S-1123

BETRIEBSANLEITUNG

Die in dieser Betriebsanleitung verwendeten Abbildungen und Daten waren zum Zeitpunkt des Drucks aktuell. Aufgrund möglicher interner Produktionsänderungen kann es bei Ihrer Maschine allerdings zu geringfügigen Abweichungen kommen. Der Hersteller behält sich vor, die Maschine oder ihre Konstruktion ggf. ohne Ankündigung zu ändern.



WARNUNG: In einigen Abbildungen dieser Betriebsanleitung wurden Verkleidungen/Schutzvorrichtungen entfernt, um die Darstellung übersichtlicher zu gestalten. **Betreiben Sie den Traktor niemals, solange diese Verkleidungen/Schutzvorrichtungen ausgebaut sind! Wenn Verkleidungen/Schutzvorrichtungen im Rahmen einer Reparatur ausgebaut werden, MÜSSEN sie vor der erneuten Inbetriebnahme wieder eingebaut werden.**

In dieser Betriebsanleitung werden sichere Arbeitsmethoden für die grundlegende Bedienung des Traktors beschrieben.

Anweisungen zu Betrieb und Sicherheit aller bekannten Arbeitsgeräte und zugehörigen Maschinen, die zum Zeitpunkt der Traktorauslieferung oder später verwendet werden, sind nicht in vollem Umfang abgedeckt.

Es ist unerlässlich, dass der Fahrer die entsprechenden Betriebsanleitungen zu diesen Arbeitsgeräten und Maschinen hinzuzieht und aufmerksam liest.

VORBEREITUNGEN

Lesen Sie diese Betriebsanleitung vollständig durch und machen Sie sich mit den Bedienelementen vertraut. Vor dem Betrieb der Maschine müssen Ihnen Anordnung und Funktion der einzelnen Bedienelemente bekannt sein. Prüfen Sie vor Arbeitsbeginn die Funktion aller Bedienelemente in einem hindernisfreien Bereich ohne umstehende Personen.

Jedes Gerät hat eine Leistungsgrenze. Machen Sie sich vor der Arbeit mit Maschineneigenschaften wie Geschwindigkeit, Bremskraft, Lenkung, Fahrverhalten und Last vertraut.

Vergewissern Sie sich, dass Ihre Maschine gemäß den örtlichen Vorschriften ausgerüstet ist.

ÜBERROLLSCHUTZ

Der Überrollschutz schützt im Falle eines Überschlags vor Verletzungen. Wenn sich der Traktor ohne Überrollschutz oder bei eingeklapptem Überrollschutz überschlägt, kann dies zu schweren Verletzungen oder zum Tod führen. Betreiben Sie den Traktor nur dann mit eingeklapptem Überrollschutz, wenn die Bedingungen dies erfordern. Klappen Sie den Überrollschutz wieder aus, sobald die Bedingungen dies zulassen.

Nehmen Sie am Überrollschutz KEINE Schweiß-, Bohr- oder Umbauarbeiten vor.

Wenn sich der Traktor überschlagen hat oder der Überrollschutz anderweitig beschädigt wurde, muss der Überrollschutz ersetzt werden. Ein beschädigter Überrollschutz ist nicht reparabel! Wenden Sie sich bei Schäden an Ihren Händler und ersetzen Sie alle beschädigten Teile.

Vergewissern Sie sich vor jedem Traktoreinsatz, dass der Überrollschutz unbeschädigt und sicher am Traktor befestigt ist.

Befestigen Sie KEINE Ketten, Seile oder Kabel am Überrollschutz, um Lasten zu schleppen. Andernfalls entstehen Schäden am Überrollschutz und/oder es kommt zu einem Traktorüberschlag. Verwenden Sie für Schlepparbeiten stets die Zugstange des Traktors.

Befolgen Sie alle Vorgaben und Anweisungen bezüglich des Einbaus von Abdeckungen oder Dächern, die AUSSCHLIESSLICH ALS SONNENSCHUTZ dienen und den Fahrer nicht vor herabfallenden Gegenständen schützen.

SICHERHEIT

FUNKTIONEN



GEFAHR: Bei laufendem Motor oder zugeschalteter Zapfwelle **NIEMALS** die Hydraulikanschlüsse trennen oder Einstellungen am Arbeitsgerät vornehmen. Zuwiderhandlung kann zu schweren Verletzungen oder zum Tod führen.

Halten Sie stets die örtlichen Notrufnummern bereit.

ABB. 4: Tragen Sie stets die Ihnen zugeteilte oder für die Arbeitsbedingungen erforderliche Schutzkleidung und Schutzausrüstung. Tragen Sie beim Maschinenbetrieb stets einen vorschriftsmäßigen Hörschutz. Tragen Sie **KEINE** locker sitzende Kleidung, Schmuckstücke oder andere Gegenstände an Ihrem Körper, die sich in beweglichen Maschinenteilen verfangen können. Binden Sie langes Haar hoch; auch hier besteht Einzugsgefahr. Führen Sie Hände, Füße, Haare und Kleidung nicht in die Nähe von beweglichen Maschinenteilen.

Erforderliche Schutzausrüstung:

- Helm
- Augenschutz, Schutzbrille oder Gesichtsschutz
- Hörschutz
- Atemschutzgerät oder Atemschutzmaske
- Wetterfeste Kleidung
- Warnkleidung
- Feste Handschuhe (Neopren beim Umgang mit Chemikalien, Leder bei schweren Arbeiten)
- Sicherheitsschuhe
- Weitere spezielle Schutzkleidung

Bei der Ausbringung von Düngemitteln, Pestiziden usw. ist u. U. spezielle Schutzkleidung erforderlich. Befolgen Sie alle Vorgaben durch den Zulieferer und den Hersteller der Chemikalien.

Tragen Sie **KEINE** locker sitzende Kleidung, die sich in beweglichen Maschinenteilen verfangen und zu Verletzungen führen kann.

ABB. 5: Legen Sie beim Traktorbetrieb stets den Sicherheitsgurt vorschriftsmäßig an. Dies gilt nicht bei eingeklapptem Überrollschutz. Legen Sie den Sicherheitsgurt bei eingeklapptem Überrollschutz **NICHT** an.

Prüfen Sie den Sicherheitsgurt auf Schäden. Ein beschädigter Gurt muss ersetzt werden.

Bei diesem Traktor befindet sich der Sicherheitsgurt neben dem Sitz. Nehmen Sie Platz, stellen Sie die Gurtlänge ein und schieben Sie die Zunge in das Gurtschloss.

Um den Sicherheitsgurt zu lösen, drücken Sie die Taste am Gurtschloss. Legen Sie den Sicherheitsgurt sachgerecht neben dem Sitz ab.

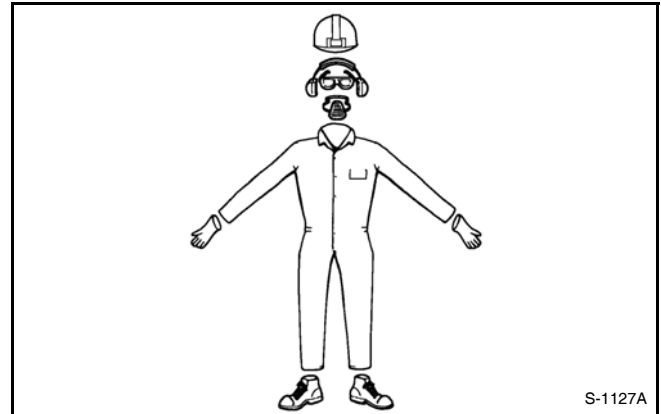


ABB. 4

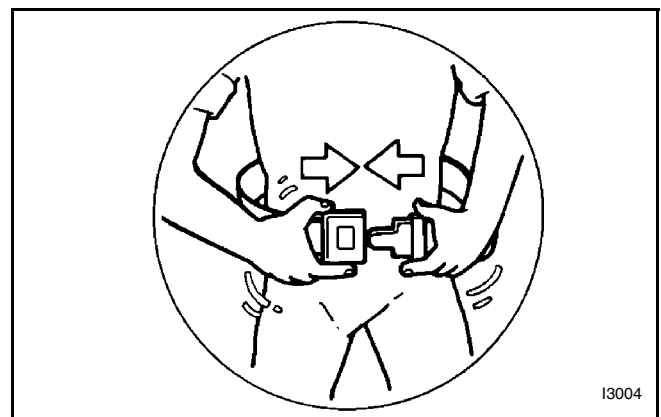
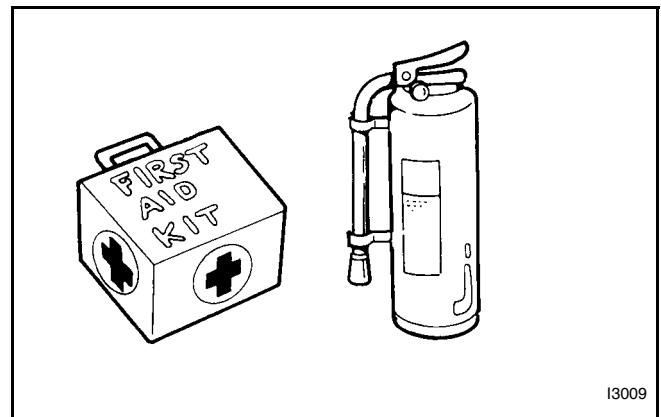


ABB. 5

ABB. 6: Ein Feuerlöscher und ein Erste-Hilfe-Kasten sind jederzeit im Traktor mitzuführen oder griffbereit zu halten. Händler zu Rate ziehen.

Merken Sie sich, wo Feuerlöscher und Erste-Hilfe-Ausrüstung oder Notfallausrüstung aufbewahrt werden und wo schnellstmöglich Hilfe angefordert werden kann. Machen Sie sich mit der Verwendung dieser Geräte vertraut.

Räumen Sie vor dem Betrieb den Betriebsbereich.



I3009

ABB. 6

ABB. 7: KEINE Mitfahrer befördern

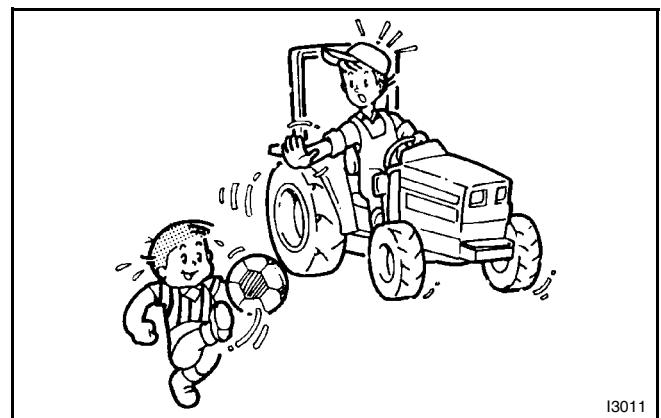
Befördern Sie KEINE Personen auf dem Traktor oder auf einem angekoppelten Arbeitsgerät/einer angebauten Maschine.



I3002

ABB. 7

ABB. 8: Achten Sie auf umstehende Personen, besonders auf Kinder. Vergewissern Sie sich stets, dass sich niemand in der Umgebung des Traktors aufhält, bevor Sie den Motor starten oder anfahren. Dies gilt besonders bei hoher Geräuschentwicklung, da eventuelle Hilferufe überhört werden.



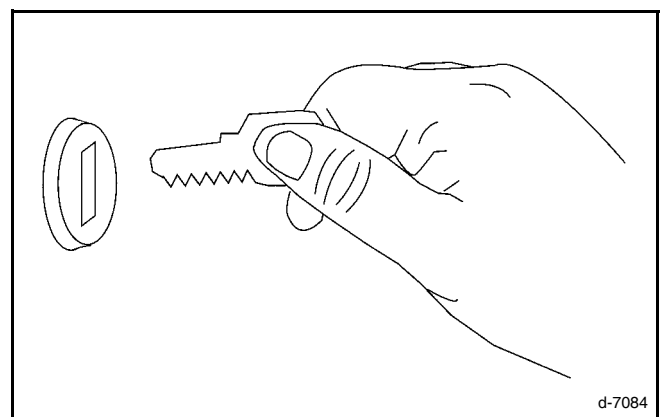
I3011

ABB. 8

ABB. 9: Befolgen Sie bei Verlassen des Fahrersitzes STETS folgende Anweisungen:

1. Schalten Sie den Zapfwellenantrieb ab.
2. Senken Sie die Arbeitsgeräte auf den Boden ab.
3. Schalten Sie den Motor aus.
4. Aktivieren Sie die Feststellbremse.
5. Rücken Sie den/die Schalthebel in die Neutralstellung.
6. Ziehen Sie den Zündschlüssel ab.

Versuchen Sie bei laufendem Motor nie, die Maschine zu warten, Blockagen zu beseitigen oder Verstopfungen zu entfernen. Schalten Sie den Motor stets aus und warten Sie, bis alle beweglichen Teile stillstehen.



d-7084

ABB. 9

SICHERHEIT

ABB. 10: Starten Sie den Motor stets vom Fahrersitz aus, während sich Schalt- und Zapfwellenhebel in Neutralstellung befinden.

Umgehen Sie NIEMALS den Anlasserstromkreis, indem Sie die Klemmen des Anlassermotors kurzschließen, um den Motor zu starten. Dabei kann sich der Traktor plötzlich bewegen.

Prüfen Sie den Anlasserstromkreis regelmäßig, und vergewissern Sie sich, dass alle Systemkomponenten einwandfrei funktionieren.

Wenn das Anlassersystem nicht funktioniert, wenden Sie sich unverzüglich an Ihren Händler.

Versuchen Sie niemals, den Motor zu starten, während Sie neben dem Traktor stehen.

ABB. 11: Halten Sie sich von allen umlaufenden Antriebskomponenten fern. Achten Sie besonders auf Auslass- und Einzugsbereiche bei Arbeitsgeräten sowie auf andere bewegliche mechanische Teile.

Vergewissern Sie sich, dass sich umlaufende Schutzvorrichtungen frei drehen können.

Eine lockere Gabel kann sich von der Traktorzapfwelle lösen und Personen- oder Sachschäden verursachen.

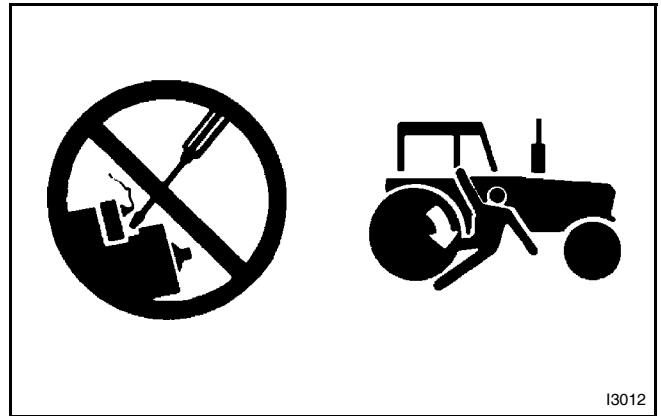


ABB. 10



ABB. 11

ABB. 12: Bauen Sie keine Schutzvorrichtungen aus.

Der Heckzapfwellenschutz (1) muss stets einwandfrei befestigt sein. Bei nicht verwendeter Zapfwelle müssen die Zapfwellenabdeckungen aufgesetzt werden.

Verwenden Sie KEINE Zapfwellenadapter. Durch Zapfwellenadapter, Untersetzungsadapter und/oder Verlängerungen schieben sich die Antriebswellenkupplung am Arbeitsgerät und das Kardangelen über den Heckzapfwellenschutz hinaus.

Verringern Sie langsam die Zapfwelendrehzahl. Wenn eine zapfwellenbetriebene Maschine angehalten werden soll, lassen Sie die Motordrehzahl auf Leerlaufdrehzahl absinken, um vor dem Abschalten die Zapfwelendrehzahl zu verringern.

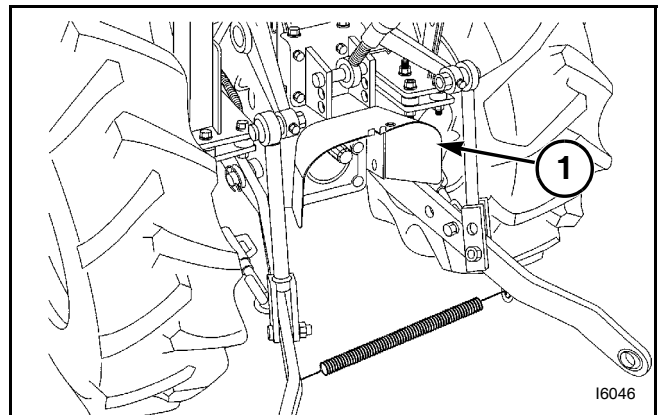


ABB. 12

ABB. 13: Die Antriebswellenkupplung (1) muss sicher in die ringförmige Nut an der Traktorzapfwelle einrasten.

Schalten Sie vor folgenden Aktionen stets die Zapfwelle ab, parken Sie den Traktor, schalten Sie den Motor aus und ziehen Sie den Zündschlüssel ab:

- An- oder Abkuppeln der Antriebswelle des Arbeitsgeräts
- Einstellen des Zapfwellen-Antriebsstrangs oder der zapfwellenbetriebenen Maschine
- Reinigen, Entblocken oder Warten der zapfwellenbetriebenen Maschine

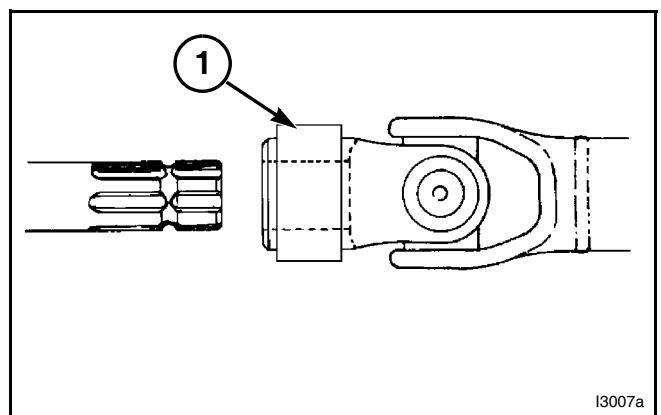
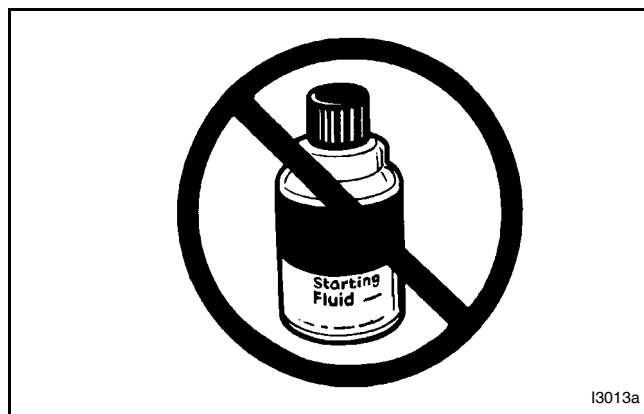


ABB. 13

ABB. 14: Starthilfelflüssigkeit darf nur dann verwendet werden, wenn eine Äther-Starthilfeeinrichtung vom Hersteller vorgesehen oder vom Händler als zugelassenes Zubehör eingebaut wurde.

Bei Traktoren mit Glühkerzen oder anderen Vorwärmeinrichtungen MÜSSEN diese Einrichtungen vor der Verwendung der Starthilfelflüssigkeit oder Äther-Starthilfe ausgebaut werden.

Die Verwendung von Starthilfelflüssigkeit bei Motoren mit Glühkerzen kann zu einem schweren Motorschaden führen.

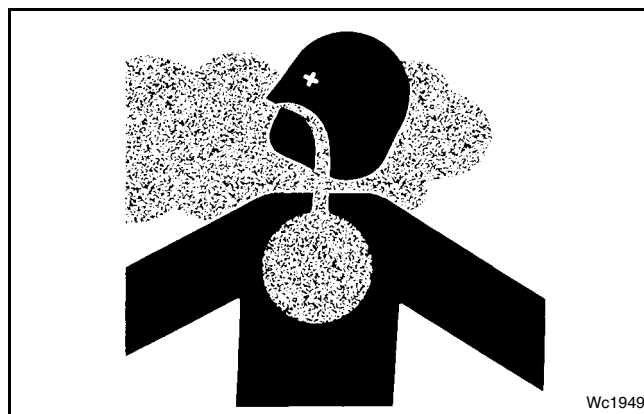


I3013a

ABB. 14

ABB. 15: Wenn der Motor in geschlossenen Räumen betrieben wird, leiten Sie die Abgase nach außen. Starten und betreiben Sie den Motor stets in ausreichend belüfteten Bereichen.

Modifizieren Sie das Auspuffsystem nicht mit unzulässigen Verlängerungen.



Wc1949

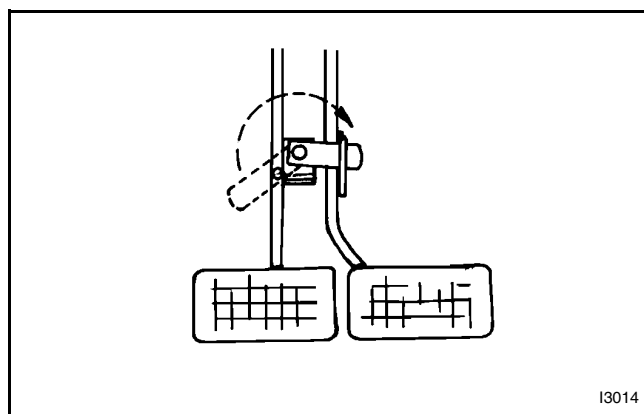
ABB. 15

ABB. 16: Bei Modellen mit Einzelradbremsen müssen die Bremspedale jederzeit aneinander gekoppelt sein, sofern die Einzelradbremse nicht verwendet werden muss. Verwenden Sie die Einzelradbremse niemals bei Transportarbeiten.

Fahren Sie mit angemessener Geschwindigkeit (je nach geltenden Vorschriften), sodass Sie stets zu einer Notbremsung in der Lage sind.

Verringern Sie die Geschwindigkeit vor Kurven, um die Gefahr eines Überschlags zu vermeiden.

Fahren Sie möglichst langsam.



I3014

ABB. 16

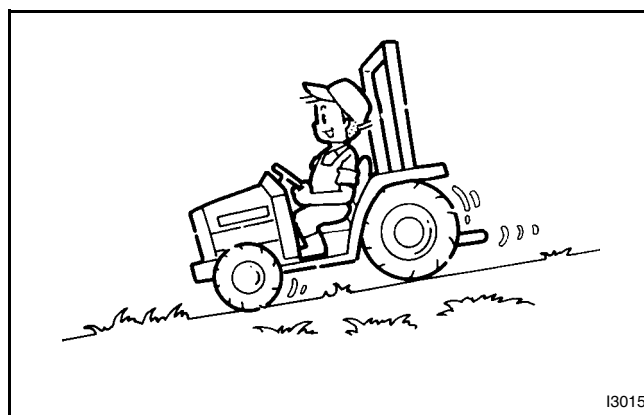
ABB. 17: Schalten Sie bei Bergabfahrten niemals in den Leerlauf, um die Motorbremse nutzen zu können. Lassen Sie den Traktor nicht im Leerlauf rollen.

Vermeiden Sie abrupte oder harte Bremsmanöver auf nassem, schlammigem oder gefrorenem Untergrund sowie auf lockeren Böden wie Sand oder Kies.

Abrupte oder harte Bremsmanöver bei der Kurvenfahrt erhöhen die Gefahr des Übersteuerns. Diese Wirkung wird durch angekoppelte Arbeitsgeräte noch verstärkt.

Greifen Sie das Lenkrad jederzeit mit beiden Händen und halten Sie Ihre Daumen von den Speichen fern.

Verlassen Sie niemals den Fahrersitz.



I3015

ABB. 17

SICHERHEIT

ABB. 18: Halten Sie sich im Falle eines Überschlags am Lenkrad fest und öffnen Sie nicht den Sicherheitsgurt. Versuchen Sie NICHT, den Traktor zu verlassen, bevor er zum Stillstand gekommen ist.

Achten Sie auf Schlaglöcher, Steine oder andere potenzielle Gefahren. Besichtigen Sie vor dem Betrieb STETS den Betriebsbereich.

Beobachten Sie stets den Betriebsbereich und das Gelände.

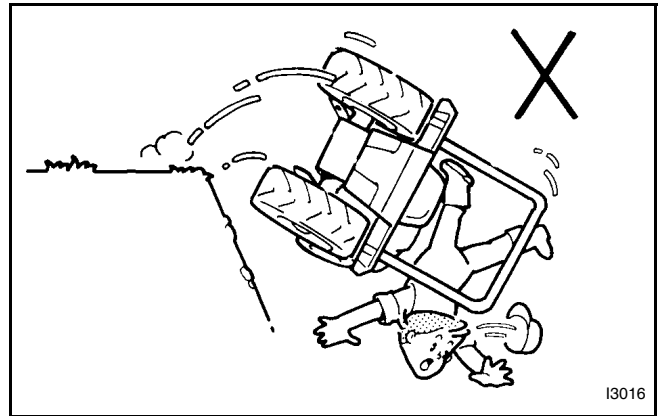


ABB. 18

ABB. 19: Arbeiten Sie NICHT am Rande eines Abhangs. Der Abstand vom Rand hat mindestens der Höhe des Abhangs zu entsprechen.

Fahren Sie nach Möglichkeit längs zum Gefälle mit dem schweren Traktorende nach oben. Wenn Sie ein steiles Gefälle quer entlang fahren müssen, vermeiden Sie Lenkbewegungen nach oben. Verringern Sie die Geschwindigkeit und fahren Sie einen weiten Kurvenradius.

Betreiben Sie den Traktor NICHT an steilen Hängen, um einen Überschlag zu vermeiden.

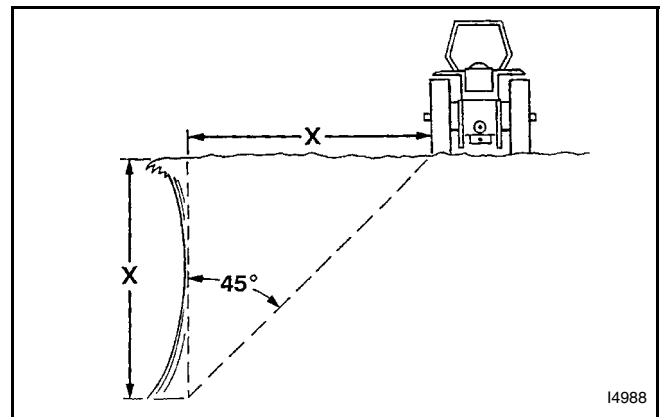


ABB. 19

ABB. 20: Verwenden Sie zum Schleppen ausschließlich die zugelassene Zugstange.

Das Schleppen von Gütern, die an anderer Stelle befestigt sind, kann zu einem Überschlag führen.

Verwenden Sie bei gezogenen Arbeitsgeräten eine Kette. Eine Kette zwischen Traktor und Arbeitsgerät dient der Sicherung gezogener Arbeitsgeräte, falls diese sich unbeabsichtigt von der Zugstange lösen.

Befestigen Sie die Kette stets an der Zugstangenhalterung des Traktors.

Die Kette muss ausreichend Spiel für Wendemanöver bieten. Ketten mit einer Festigkeit, die mindestens dem Gesamtgewicht des gezogenen Arbeitsgeräts entspricht, erhalten Sie bei Ihrem Händler.

Bei gezogenen Arbeitsgeräten OHNE Bremsen darf eine Geschwindigkeit von 32 km/h NICHT überschritten werden. Ziehen Sie KEINE Arbeitsgeräte, die bei voller Beladung 150 % des Traktorgewichts überschreiten.

Bei gezogenen Arbeitsgeräten MIT Bremsen darf eine Geschwindigkeit von 40 km/h NICHT überschritten werden. Ziehen Sie KEINE Arbeitsgeräte, die bei voller Beladung 450 % des Traktorgewichts überschreiten.

Mit steigender Geschwindigkeit und steigendem Gewicht der gezogenen Lasten sowie an Hängen und Gefällen verlängert sich der Bremsweg. Gezogene Lasten mit oder ohne Bremsen, die für den Traktor zu schwer sind oder zu schnell gezogen werden, können zu einem Verlust der Fahrzeugbeherrschung führen. Rechnen Sie stets mit dem Gesamtgewicht des Arbeitsgeräts und seiner Beladung.

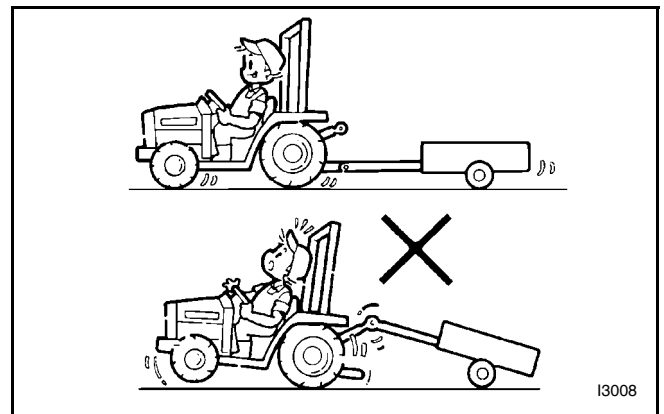


ABB. 20

ABB. 21: Um bei Verwendung eines angebauten Frontladers schwere Verletzungen oder Todesfälle durch herabfallende Lasten aufgrund unbeabsichtigten Hebens oder Senkens des Frontladers zu vermeiden, darf die Frontladerhydraulik NICHT an ein Traktorzusatzventil mit nicht sperrbaren oder ausbaubaren Arretierungen angeschlossen werden. Die Schwimmfunktion im Absenkkreis des Frontladers bildet hier eine Ausnahme. Wenn der Traktor mit einem solchen Ventil ausgerüstet ist, MUSS eigens zu diesem Zweck ein entsprechend konfiguriertes Laderventil eingebaut werden.

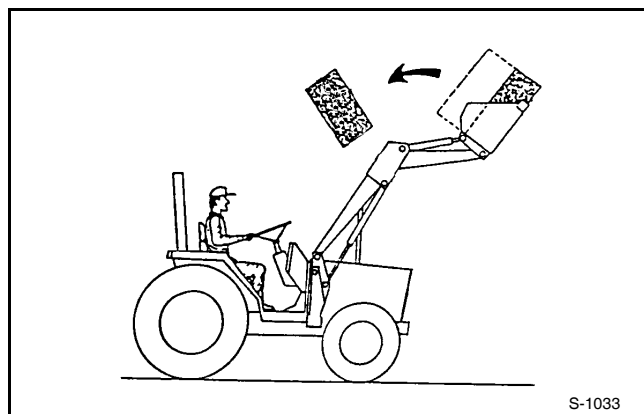


ABB. 21

FAHREN AUF ÖFFENTLICHEN STRAßEN

ABB. 22: Schalten Sie bei Straßenfahrten mit Traktor und Arbeitsgerät bei Tag und Nacht die Warnblinkanlage ein, und verwenden Sie das Warnschild für langsame Fahrzeuge.

Die Verwendung der Warnblinkanlage ist in den meisten Ländern zulässig. In einigen Ländern ist die Verwendung jedoch verboten. Machen Sie sich mit den örtlichen Vorschriften zu Kennzeichnung und Beleuchtung auf öffentlichen Straßen vertraut.

Vergewissern Sie sich, dass alle Reflektoren richtig angebracht, in einwandfreiem Zustand und sauber sind. Das Warnschild für langsame Fahrzeuge muss sauber, sichtbar und richtig am Traktorheck angebracht sein.

Warnschild für langsame Fahrzeuge, Reflektoren, Schlussleuchten und Warnblinker müssen sichtbar sein und dürfen nicht durch gezogene Lasten oder Arbeitsgeräte verdeckt werden.

Machen Sie sich mit Ihrer geplanten Route vertraut.

Machen Sie sich mit allen Gesetzen bezüglich Ihres Traktors vertraut und befolgen Sie diese. Beachten Sie alle örtlichen oder landesweit gültigen Vorschriften bezüglich der für Ihren Traktor zulässigen Fahrgeschwindigkeit.

Koppeln Sie beide Bremspedale aneinander (falls Einzelradbremse vorhanden).

Heben Sie die Arbeitsgeräte in die Transportstellung an und arretieren Sie sie. Klappen Sie alle Arbeitsgeräte ein, um eine möglichst schmale Transportbreite zu erreichen.

Schalten Sie Zapfwelle und Differentialsperre ab.

Gehen Sie beim Ziehen von Lasten mit Transportgeschwindigkeit vorsichtig vor, besonders wenn das gezogene Arbeitsgerät NICHT über Bremsen verfügt. Beginnen Sie beim Ziehen von Lasten früher mit dem Bremsvorgang als ohne Anhängelast und bremsen Sie allmählich ab.

Verwenden Sie bei gezogenen Arbeitsgeräten einen geeigneten Kupplungszapfen mit Sicherungsklammer. Verwenden Sie die empfohlene Sicherheitskette.

Beachten Sie die Gesamtbreite und -länge des Gespanns. Gehen Sie bei Transportarbeiten auf schmalen Straßen und Brücken vorsichtig vor.

Gehen Sie bei Transportarbeiten auf rutschigen Straßen äußerst vorsichtig vor.

Fahren Sie defensiv. Fahren Sie vorausschauend.

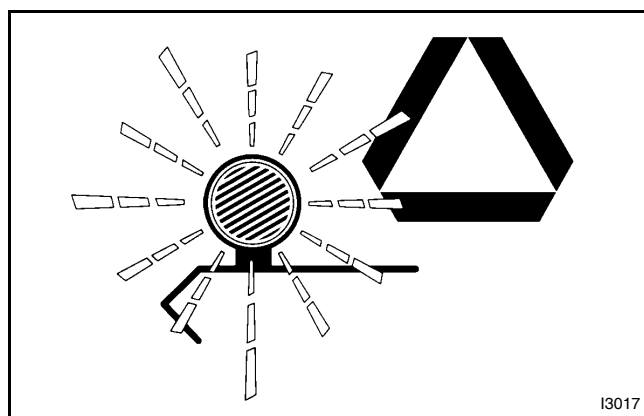


ABB. 22

SICHERHEIT

Berücksichtigen Sie die anderen Verkehrsteilnehmer. Bleiben Sie deutlich auf Ihrer Straßenseite und halten Sie bei jeder Gelegenheit am Straßenrand an, um die schnelleren Fahrzeuge hinter Ihnen überholen zu lassen.

Warten Sie, bis die zu befahrende öffentliche Straße verkehrsfrei ist. Fahren Sie niemals in den Gegenverkehr.

Versuchen Sie NICHT, an Kreuzungen zu überholen. Gehen Sie an nicht einsehbaren Kreuzungen vorsichtig vor. Verringern Sie die Geschwindigkeit, bis Sie die Straße einsehen können.

Verringern Sie die Geschwindigkeit vor Kurven. Durchfahren Sie die Kurve weit und behutsam. Verwenden Sie die Fahrzeugleuchten, um Verzögerungs-, Halte- oder Kurvenmanöver anzuzeigen. Schalten Sie vor Steigungen und Gefällen in einen niedrigeren Gang.

Nicht in den Leerlauf schalten. Lassen Sie den Traktor NICHT bei niedergedrücktem Kupplungspedal oder mit dem Getriebe im Leerlauf rollen.

Achten Sie auf Hindernisse über dem Fahrzeug.

WARTUNG

ABB. 23: Warten Sie den Traktor NICHT bei laufendem oder warmem Motor oder während der Fahrt.

Die Traktorhydraulik darf NICHT als Wagenheber oder Winde für Arbeiten am Traktor oder einem Zusatzgerät verwendet werden. Es ist immer eine ausreichende Sicherung vorzunehmen.

HINWEIS: Bei größeren Reparaturen oder komplexen Einstellarbeiten sollten Sie Ihren Händler zu Rate ziehen und die Arbeiten von geschultem Personal ausführen lassen.

Sorgen Sie dafür, dass der Traktor stets gut gewartet ist. Betreiben Sie den Traktor nicht, wenn einzelne Teile beschädigt sind oder fehlen. Führen Sie die in dieser Betriebsanleitung aufgeführten Wartungsarbeiten aus, bevor Sie den Traktor verwenden.

Prüfen Sie die Funktionen alle Bedienelemente regelmäßig und nehmen Sie bei Bedarf die erforderlichen Einstellungen vor. Vergewissern Sie sich, dass die Bremsen gleichmäßig eingestellt sind.

Prüfen Sie regelmäßig alle Schrauben und Muttern auf festen Sitz (dies gilt besonders für Radnaben- und Felgenmutter).

Hydrauliksystem

ABB. 24: Unter hohem Druck austretendes Hydrauliköl ist nahezu unsichtbar, kann allerdings in die Haut eindringen und schwere Verletzungen verursachen.

In die Haut eingedrungenes Hydrauliköl muss innerhalb weniger Stunden operativ entfernt werden. Wird die Wunde nicht unverzüglich behandelt, kann es zu einer schweren Infektion oder anderen Reizreaktionen kommen. Wenden Sie sich unverzüglich an einen Arzt, der mit dieser Art von Verletzung vertraut ist.

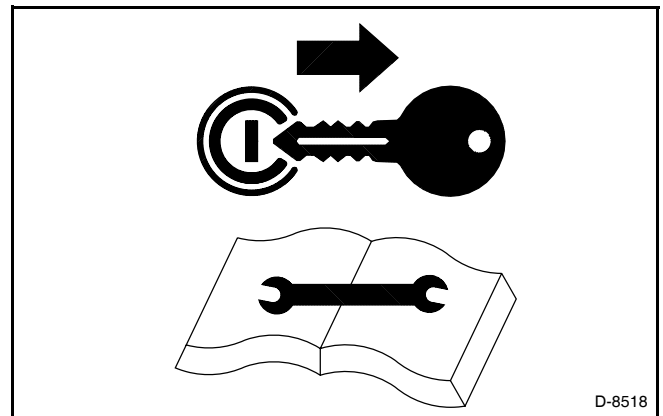


ABB. 23

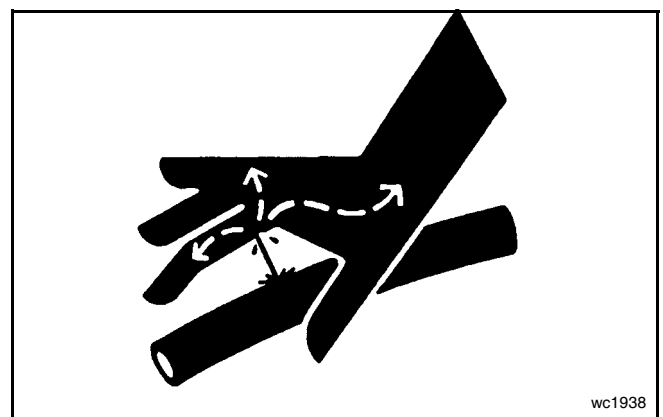


ABB. 24

ABB. 25: Verwenden Sie bei der Suche nach Undichtheiten ein Stück Pappe oder Holz, niemals aber Ihre Hände. Tragen Sie dabei Lederhandschuhe und einen Augenschutz. Verwenden Sie NIEMALS Ihre bloße Hand.

Warten Sie, bis der Druck in der Hydraulikleitung abgebaut wurde, bevor Sie jegliche Hydraulikanschlüsse trennen. Vergewissern Sie sich vor dem Druckaufbau, dass alle Anschlüsse gesichert und die Hydraulikleitungen unbeschädigt sind.

Vergewissern Sie sich vor dem Anschließen, dass die elektrischen Anschlüsse frei von Schmutz und Schmierfett sind.

Prüfen Sie den Traktor auf lockere, defekte, fehlende oder beschädigte Teile. Lassen Sie erforderliche Reparaturen rechtzeitig ausführen. Vergewissern Sie sich, dass alle Schutzvorrichtungen angebracht sind.

Wenn an Traktor oder Arbeitsgerät Einstellungen vorgenommen werden oder Arbeitsgeräte angebaut werden, (gilt für Front wie Heck), muss sich der Fahrer vor dem Betrieb der Hydraulik vergewissern, dass sich keine Personen in der Nähe befinden.

Elektrik

ABB. 26: Um einen Kurzschluss zu vermeiden, ist das Minuskabel (-) (1) von der Batterie abzuklemmen, bevor Einstellungen oder Wartungsarbeiten an der Elektrik vorgenommen werden.

Die Batterie kann gasförmigen, explosiven Wasserstoff enthalten. Funken, Flammen und glühende Zigaretten dürfen nicht in die Nähe der Batterie gelangen.

Versuchen Sie nicht, die versiegelte Batterie zu öffnen. Prüfen Sie den Ladezustand stets mithilfe eines Spannungsmessers.

Achten Sie darauf, mit Kabelklemmen beim Laden der Batterie oder beim Motorstart mit einer Hilfsbatterie keine Funken zu erzeugen.

Batterien enthalten flüssige, ätzende Schwefelsäure. Tragen Sie bei der Wartung stets Schutzkleidung und einen Augenschutz. Wenn die Batteriesäure auf Ihre Haut gelangt, spülen Sie den betroffenen Bereich mit ausreichend Wasser und ziehen Sie ärztlichen Rat hinzu.

Beim Ladevorgang der Batterie entsteht explosives Wasserstoffgas. Laden Sie die Batterie in einem gut belüfteten Bereich. Unterbrechen Sie den Ladevorgang, wenn die Batterie eine Temperatur von 52 °C übersteigt.

Waschen Sie sich nach dem Umgang mit der Batterie die Hände.

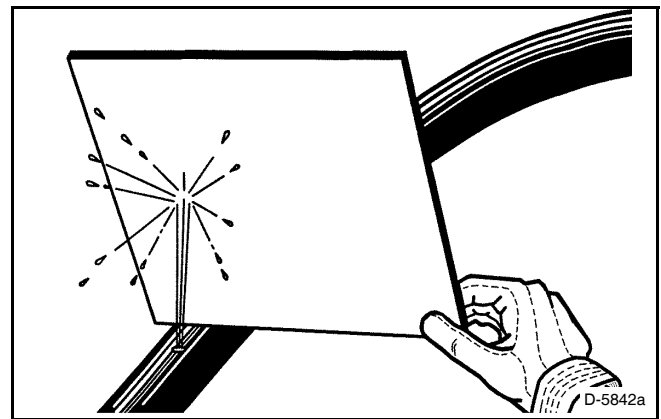


ABB. 25

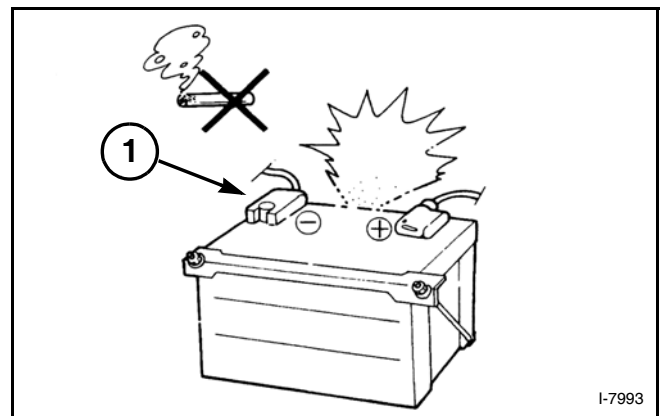


ABB. 26

SICHERHEIT

Kraftstoffsystem

ABB. 27 & ABB. 28: Dieseldieselkraftstoff ist brennbar und mit Vorsicht zu handhaben.

Füllen oder warten Sie das Kraftstoffsystem niemals in der Nähe von Funken oder offenem Feuer. Rauchen verboten!

Betanken Sie den Traktor niemals bei laufendem Motor.

Sofern nicht unbedingt erforderlich, verwenden Sie KEINE Kanister.

Nehmen Sie Tropfmengen sofort auf.

Die Komponenten des Kraftstoffsystems sind nur bei sauberem Kraftstoff ausreichend geschmiert und leistungsfähig. Das Eindringen von Schutz und Feuchtigkeit muss unbedingt vermieden werden, um Schäden zu vermeiden.

Die Wartung der Kraftstoffeinspritzanlage muss vom Händler vorgenommen werden. Durch unautorisierte Wartungsarbeiten verfällt die Garantie.

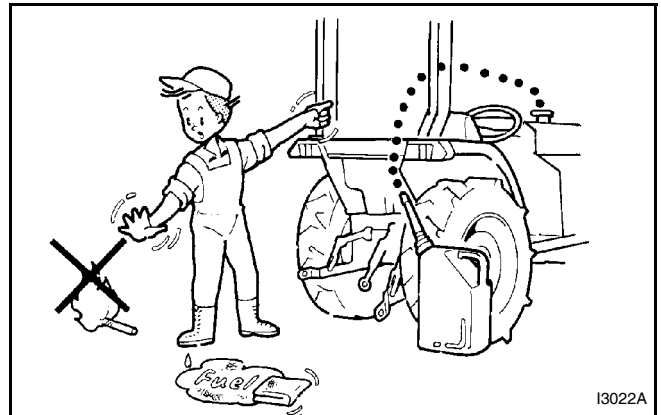


ABB. 27

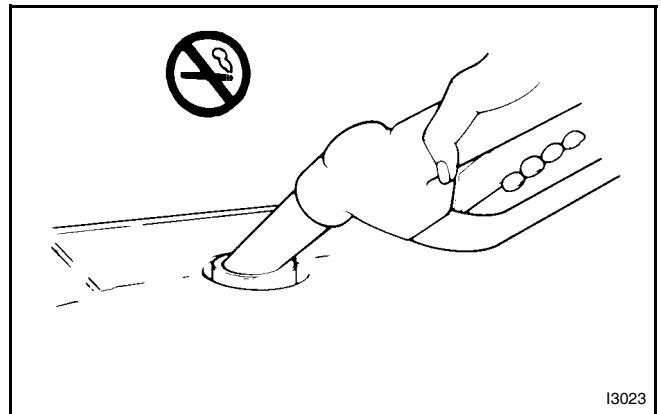


ABB. 28

Kühlsystem

ABB. 29: Wenn der Motor läuft oder noch warm ist, darf der Kühlerdeckel (1) NICHT entfernt werden.

Füllen Sie bei laufendem Motor KEIN Kühlmittel in den Kühler ein.

Drehen Sie den Kühlerdeckel vor dem Öffnen langsam auf, um den Druck abzulassen.

Füllen Sie nur passendes Kühlmittel ein, das mit dem vorhandenen Kühlmittel mischbar ist.

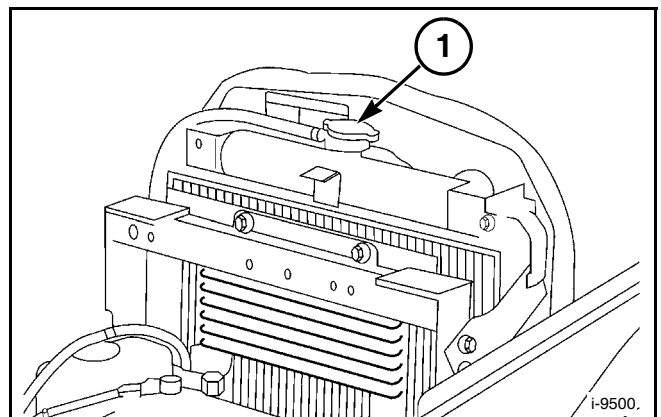


ABB. 29

Räder und Reifen

Der Traktor und/oder das Arbeitsgerät müssen auf geeigneten Stützen aufgebockt werden. Es darf KEINE hydraulische Hebevorrichtung verwendet werden.

Prüfen Sie die Reifen auf Schnitte und Beulen. Ersetzen Sie verschlissene oder beschädigte Reifen.

ABB. 30 & ABB. 31: Versuchen Sie nicht, Reifen zu warten, wenn Sie nicht über eine ordnungsgemäße Ausrüstung und ausreichend Erfahrung verfügen. Lassen Sie die Arbeiten von Ihrem Händler oder einem qualifizierten Reparaturdienst ausführen.

Führen Sie keine Schweißarbeiten an den Felgen aus, wenn der Reifen aufgezoogen ist. Das Schweißen erzeugt ein explosives Luft-Gas-Gemisch, das sich bei hohen Temperaturen entzündet. Dies kann sowohl bei aufgepumpten als auch bei luftleeren Reifen der Fall sein. Daher reicht es NICHT aus, nur die Luft aus dem Reifen zu lassen oder den Reifenwulst abzuziehen.

Geben Sie bei der Vorbereitung einer Kalziumchloridlösung als Ballastflüssigkeit für die Traktorreifen NIEMALS das Wasser zum Kalziumchlorid hinzu. Andernfalls kann giftiges, explosives Chlorgas entstehen. Um diese Gasbildung zu verhindern, geben Sie das Kalziumchlorid langsam in das Wasser und rühren Sie, bis es sich auflöst.

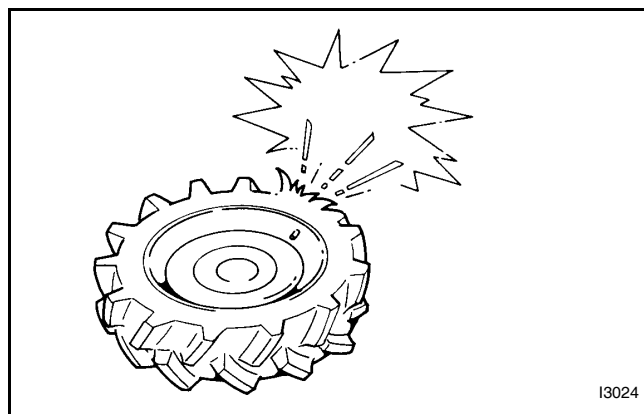
Beim Aufziehen der Reifen darf ein Druck von 2,4 bar bzw. der auf dem Reifen angegebene maximale Reifendruck nicht überschritten werden. Wird der Reifen mit einem höheren Druck befüllt, können Wulst oder Felge brechen und eine gefährliche Explosion erzeugen.

Tragen Sie geeignete Schutzkleidung, Handschuhe und Augen-/Gesichtsschutz.

Ersatzteile

ABB. 32: Wenn bei der regelmäßigen Wartung oder bei Reparaturen Ersatzteile erforderlich sind, verwenden Sie stets Originalteile, um Ihre Maschine nach den Originalvorgaben instandzusetzen.

Beim Einbau nicht zugelassener Ersatz- und/oder Zubehörteile lehnt der Hersteller die Haftung für daraus entstehende Schäden ab.



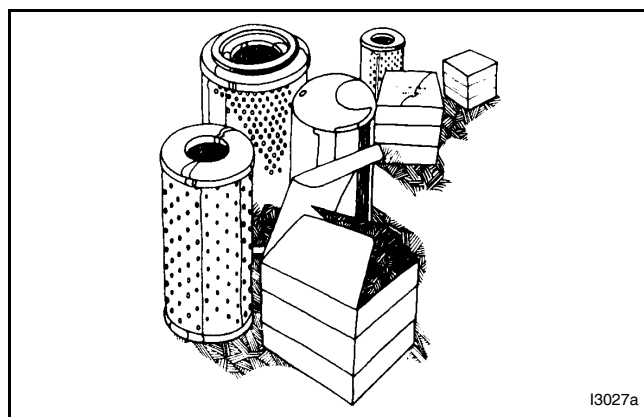
I3024

ABB. 30



I3025

ABB. 31

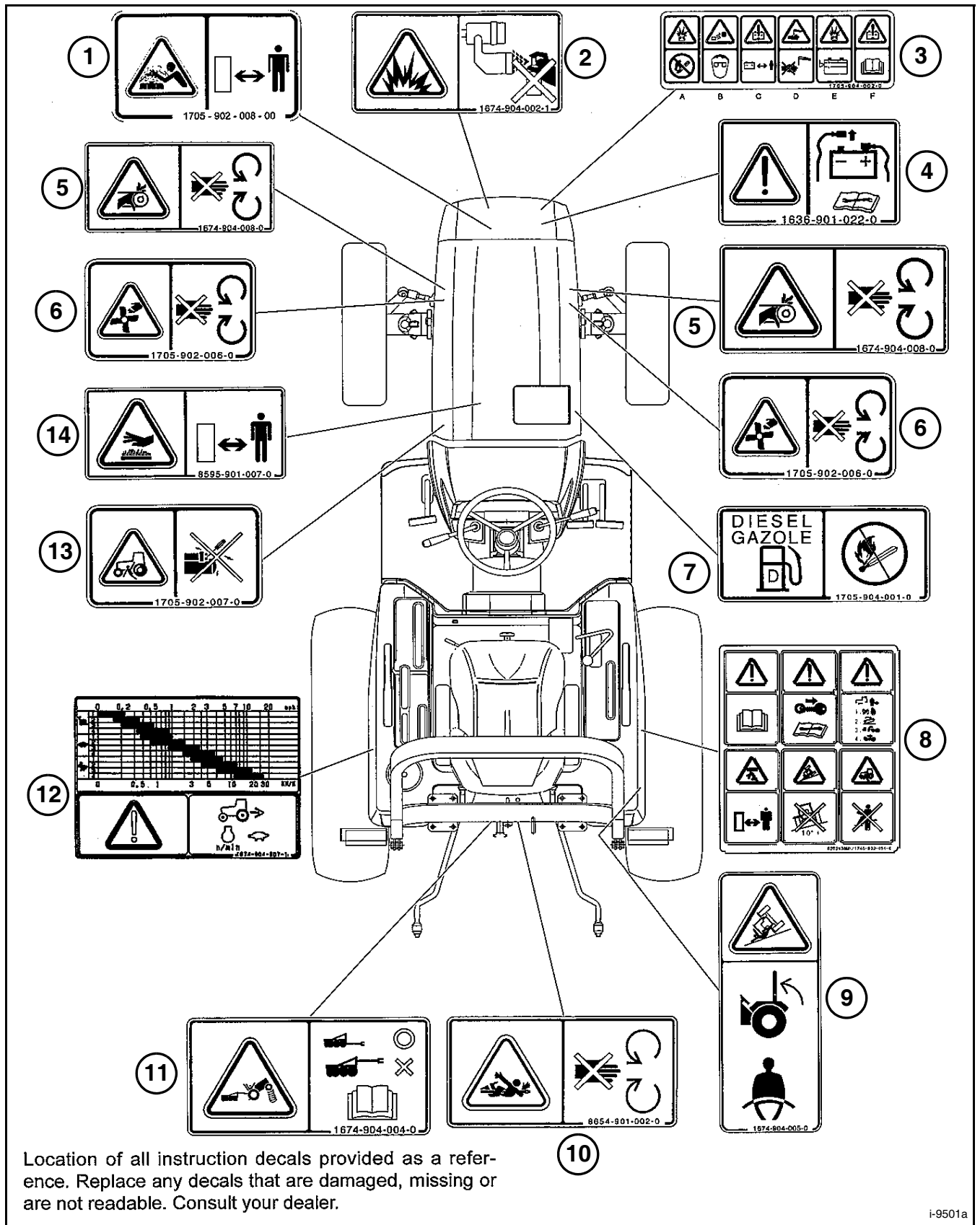


I3027a

ABB. 32

SICHERHEIT

SICHERHEITSSCHILDER



i-9501a

ABB. 33

ABB. 33: Anbringungsorte der Sicherheitsschilder

This as a preview PDF file from best-manuals.com



Download full PDF manual at best-manuals.com