

T140

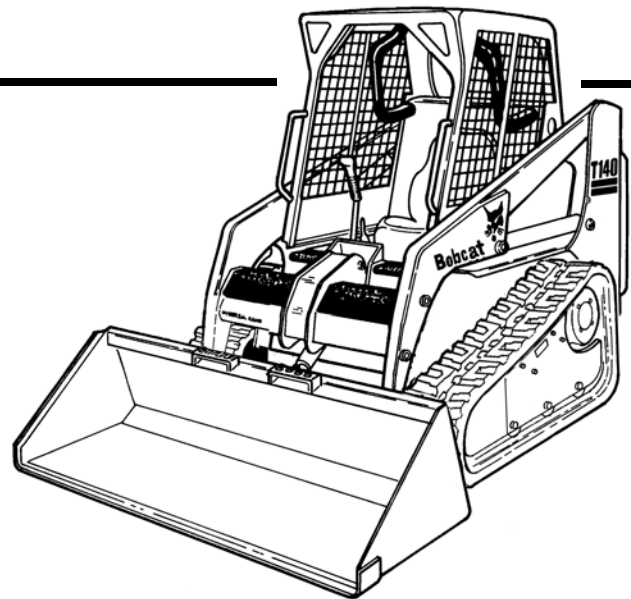


Bobcat®

Manual de operación y mantenimiento



S/N 529311001 y superiores
S/N 531311001 y superiores



Doosan adquirió a Bobcat Company de Ingersoll-Rand Company en el año 2007. Cualquier referencia en el presente manual a Ingersoll-Rand Company o al uso de marcas comerciales, logotipos u otras marcas de identificación privilegiada que pertenecen a Ingersoll-Rand Company es de carácter histórico o nominativo, y no pretende sugerir ninguna afiliación actual entre Ingersoll-Rand Company y Bobcat Company o los productos de ambas empresas.

**EQUIPADO CON EL
SISTEMA DE ENCLAVAMIENTO
DE CONTROLES BOBCAT (BICS™)**

6903138AR (6-05) Revised (5-12)

An **IR** Ingersoll-Rand business

Impreso en EE.UU.

©Bobcat Company 2005

ADVERTENCIAS DE SEGURIDAD PARA EL OPERADOR

ADVERTENCIA

El operador debe conocer las instrucciones antes de operar la máquina. Los operadores no entrenados pueden causar lesiones o accidentes fatales.

W-2001-1285

Símbolo de alerta de seguridad: Este símbolo es una advertencia, significa: “¡Advertencia, esté alerta, su seguridad está en juego!” Lea cuidadosamente el mensaje que aparece a continuación.

CORRECTO

B-10731a

Jamás utilice el cargador sin leer las instrucciones. Por favor lea las calcomanías, el Manual de Operación y Mantenimiento y el Manual del Operador.

CORRECTO

B-15570

Utilice siempre la barra del asiento y el cinturón de seguridad con firmeza.
Mantenga los pies en los pedales o apoyapies cuando opere el cargador.

CORRECTO

B-15652

Jamás utilice el cargador sin una cabina de operación aprobada contra vuelcos y contra objetos que caen (ROPS y FOPS). Abroche su cinturón de seguridad.

INCORRECTO

B-15653

Jamás utilice el cargador como un dispositivo para elevar al personal.

INCORRECTO

B-15260

No utilice el cargador en atmósferas con polvo o gas explosivo, o donde el escape pueda entrar en contacto con materiales inflamables.

INCORRECTO

B-15654

Jamás transporte pasajeros.
Mantenga a los espectadores alejados del área de trabajo.

INCORRECTO

B-15655

Cargue siempre el cucharón o los implementos lo más abajo posible.
No se desplace o gire con los brazos elevadores arriba.
Cargue, descargue y gire en suelos planos y llanos.

INCORRECTO

B-15656

Jamás supere la capacidad de operación nominal (ROC) permitida.

INCORRECTO

B-15661

Jamás abandone el cargador con el motor en operación o los brazos elevadores arriba.
Para estacionar el equipo, aplique el freno de estacionamiento y coloque el implemento sobre el suelo.

INCORRECTO

B-15658

Jamás modifique el equipo.
Utilice solamente los implementos aprobados por Bobcat® Company para este modelo de cargador.

EQUIPOS DE SEGURIDAD

El cargador Bobcat debe disponer de los artículos de seguridad necesarios para realizar el trabajo. Consulte a su concesionario acerca de los implementos y accesorios Bobcat.

1. **CINTURÓN DE SEGURIDAD:** Revise los sujetadores del cinturón y si la tela o hebilla está en buenas condiciones.
2. **BARRA DEL ASIENTO:** Si está elevada, debe bloquear los pedales.
3. **CABINA DEL OPERADOR (ROPS y FOPS):** Debe encontrarse en el cargador con todos los sujetadores apretados.
4. **MANUAL:** Debe permanecer dentro de la cabina.
5. **CALCOMANÍAS DE SEGURIDAD:** Reponer en caso de avería.
6. **PELDAÑOS DE SEGURIDAD:** Reponer en caso de avería.
7. **PALANCAS DE AGARRE:** Reponer en caso de avería.
8. **DISPOSITIVO DE SOPORTE DEL BRAZO ELEVADOR:** Reponer en caso de avería.
9. **FRENO DE ESTACIONAMIENTO**
10. **SISTEMA DE ENCLAVAMIENTO DE CONTROLES BOBCAT (BICS)**



Bobcat®

CONTENIDO

PRÓLOGO

PRÓLOGO III

SEGURIDAD

SEGURIDAD XI

INSTRUCCIONES
DE OPERACIÓN

INSTRUCCIONES DE OPERACIÓN OI-1

MANTENIMIENTO
PREVENTIVO

MANTENIMIENTO PREVENTIVO PM-1

CONFIGURACIÓN
Y ANÁLISIS

CONFIGURACIÓN Y ANÁLISIS SA-1

TRADUCCIÓN DE
CALCOMANÍAS

TRADUCCIÓN DE CALCOMANÍAS MST-1

ESPECIFICACIONES

ESPECIFICACIONES SPEC-1

INFORMACIÓN DE REFERENCIA

Diligencie la información correcta acerca de SU Cargador Bobcat en los espacios provistos. Utilice siempre estos números cuando se refiera a su máquina.

No. de serie del
cargador

No. de serie del motor

NOTAS:

SU CONCESIONARIO BOBCAT@:

DIRECCIÓN:

TELÉFONO:

Bobcat Company
P.O. Box 128
Gwinner, ND 58040-0128

Bobcat Company Europe
J. Huysmanslaan 59
B-1651 LOT
Belgium



Bobcat®

Este Manual de Operación y Mantenimiento se publicó con el fin de instruir al propietario/operador acerca de la operación y mantenimiento seguros del Cargador Bobcat. LEA Y ENTIENDA ESTE MANUAL DE OPERACIÓN Y MANTENIMIENTO ANTES DE USAR SU Cargador Bobcat. Si tiene alguna inquietud, llame a su concesionario Bobcat. Este manual puede ilustrar cargadores con opciones y accesorios adicionales que no están instalados en su cargador.

BOBCAT COMPANY TIENE LA CERTIFICACIÓN ISO 9001:2000 .	V
REPORTE DE ENTREGA.	VII
NÚMERO DE SERIE DEL MOTOR	VII
SISTEMAS, ACCESORIOS E IMPLEMENTOS	IX
Implementos	X
Cucharones disponibles.	X
Opciones y accesorios.	IX
Artículos estándar	IX
NÚMERO DE SERIE DEL CARGADOR.	VI
IDENTIFICACIÓN DE LA MÁQUINA	VIII
ACEITE DE MOTOR.	V
ARTÍCULOS DE MANTENIMIENTO REGULAR	V
UBICACIÓN DE LOS NÚMEROS DE SERIE.	VI



Bobcat®



ISO 9001:2000 es un conjunto de normas internacionales que controla los procesos y procedimientos utilizados para diseñar, desarrollar, manufacturar, distribuir y dar servicio a los productos Bobcat.




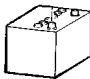
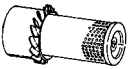

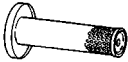



El British Standards Institute (BSI, por sus siglas en inglés) es el certificador que Bobcat Company seleccionó para evaluar el cumplimiento de las normas ISO 9001:2000 de la empresa. El registro del BSI certifica que las dos plantas de fabricación de Bobcat y sus respectivas oficinas corporativas (en Gwinner, Bismarck y West Fargo) en Dakota del Norte, cumplen las normas ISO 9001:2000. Solamente los evaluadores certificados, tales como el BSI, pueden otorgar estas certificaciones.

ISO 9001:2000 significa que, como empresa, dice los que hace y hace lo que dice. Es decir, Bobcat ha establecido procedimientos y políticas, al igual que evidencias, de que dichos procedimientos y políticas se cumplen.

PROPUESTA DE LA ADVERTENCIA 65 DE CALIFORNIA

El Estado de California establece que el sistema de escape del motor diesel y algunos de sus componentes causan cáncer, defectos congénitos y otros daños en el sistema reproductivo.

ARTÍCULOS DE MANTENIMIENTO REGULAR

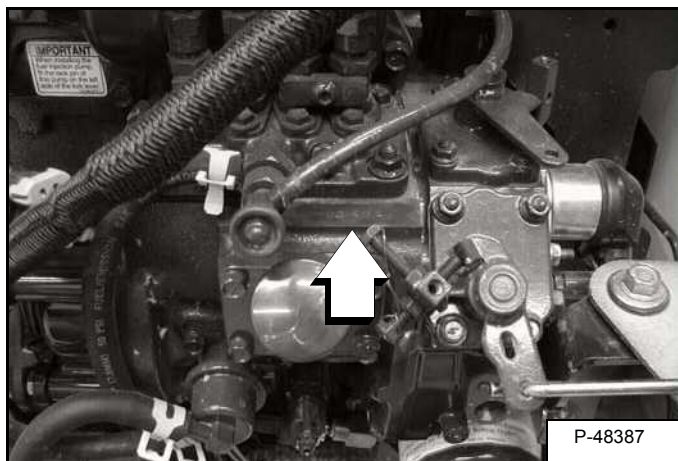
	FILTRO DE ACEITE DE MOTOR (paquete de 6) 6678233		FILTRO HIDROSTÁTICO, en línea 6661807
	FILTRO DE COMBUSTIBLE 6667352		BATERIA 6665427
	FILTRO DE AIRE, externo 6681475		FLUIDO, hidráulico/hidrostático 6903117 - (2.5 gal.) 6903118 - (5 gal.) 6903119 - (55 gal.)
	FILTRO DE AIRE, interno 6681474		TAPA DE PRESIÓN DEL ENFRIADOR 6733429
	FILTRO HIDROSTÁTICO 6661248		PROPILENGLICOL Premezclado - 6724094 Concentrado - 6724354

ACEITE DE MOTOR

6903105 - SAE 15W40 CE/SG (12 CUARTOS)	6903106 - SAE 15W40 CE/SG (1 GAL.)	6903113 - SAE 15W40 CE/SG (2.5 GAL.)
6903107 - SAE 10W30 CE/SG (12 CUARTOS)	6903108 - SAE 10W30 CE/SG (1 GAL.)	6903112 - SAE 10W30 CE/SG (2.5 GAL.)
6903109 - SAE 30W CE/SG (12 CUARTOS)	6903110 - SAE 30W CE/SG (1 GAL.)	6903111 - SAE 30W CE/SG (2.5 GAL.)

NÚMERO DE SERIE DEL MOTOR

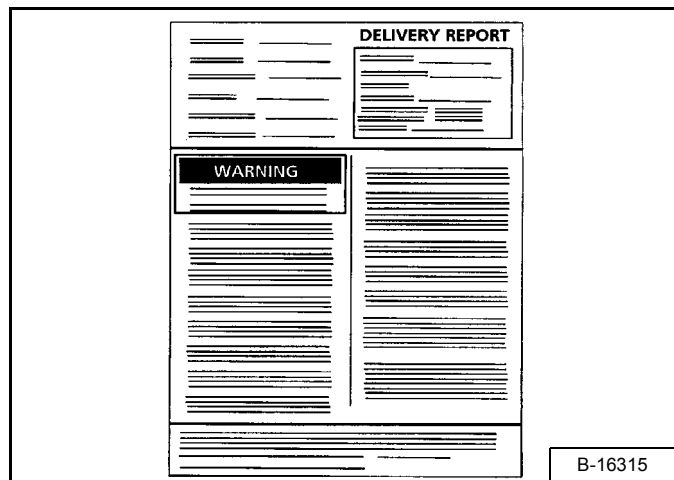
Figura 2



El número de serie del motor está ubicado al costado del motor **[Figura 2]**.

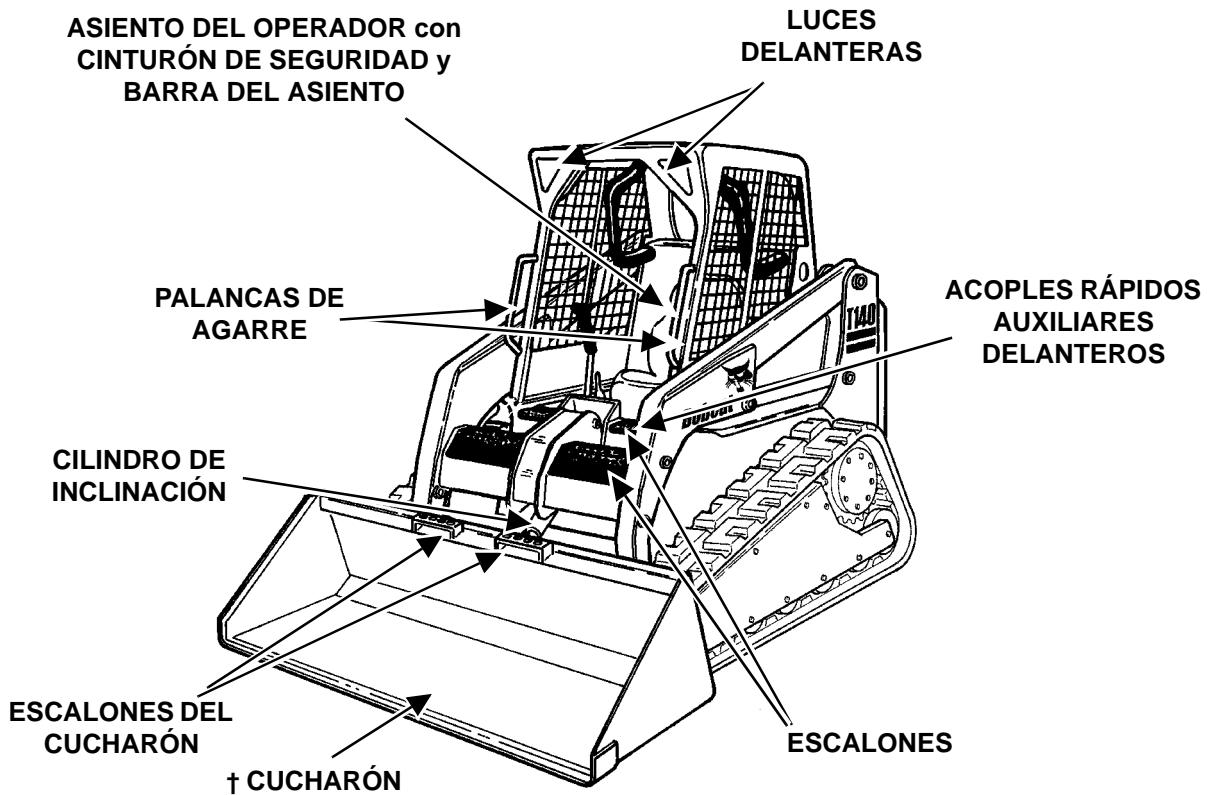
REPORTE DE ENTREGA

Figura 3

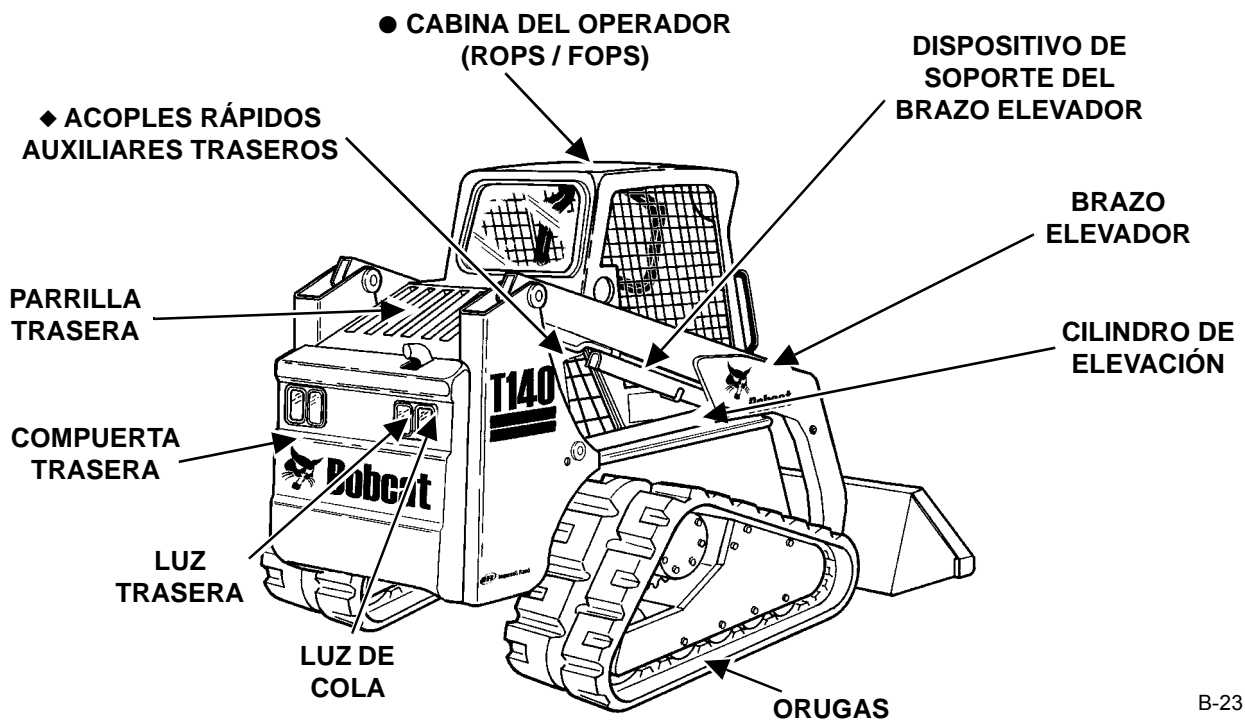
A schematic diagram of a 'DELIVERY REPORT' form. The form is divided into several sections. At the top right is a box labeled 'DELIVERY REPORT' containing several horizontal lines for text entry. Below this is a larger section labeled 'WARNING' with a dark header and multiple horizontal lines for text. At the bottom right of the form is a small box containing the number 'B-16315'. The entire form is enclosed in a rectangular border.

El Reporte de Entrega debe ser diligenciado por el concesionario y firmado por el propietario u operador en el momento de entregar el cargador Bobcat. El propietario debe recibir una explicación para diligenciar el formulario. Asegúrese de diligenciarlo en su totalidad **[Figura 3]**.

IDENTIFICACIÓN DE LA MÁQUINA



B-23187



B-23188

◆ Accesorio opcional o de campo (no es equipo estándar).

† Cucharón - Hay varios cucharones diferentes y otros implementos disponibles para esta máquina.

● ROPS, FOPS - ROPS es Estructura Protectora de Vuelcos, según SAE e ISO 3471; y FOPS es Estructura Protectora de Objetos que Caen, según ISO 3449, Nivel I. El Nivel II está disponible.

SISTEMAS, ACCESORIOS E IMPLEMENTOS

Artículos estándar

Los cargadores Bobcat modelo T140 están equipados con los siguientes artículos estándar:

- Asiento ajustable con suspensión
- Bujías precalentadoras automáticamente activadas
- Auxiliares hidráulicos, frontales: Caudal variable / Caudal máximo
- Sistema de enclavamiento de controles Bobcat (BICS)
- Bob-Tach
- Cabina de lujo (incluye: aislamiento interior, ventana superior y posterior, arnés de accesorios, luz de domo y enchufe de energía de 12 voltios. Con certificación ROPS y FOPS aprobada)
- Sistema de enfriamiento de recorrido doble
- Proceso de apagado de motor/sistemas hidráulicos
- Instrumentación: horómetro, temperatura de motor, medidores de combustible y luces de advertencia
- Dispositivo de soporte del brazo elevador
- Luces, delanteras y traseras
- Freno de estacionamiento
- Barra del asiento
- Cinturón de seguridad
- Silenciador del sistema parachispas
- Orugas de caucho
- Tapa de combustible con cerradura
- Power Bob-Tach
- Kit de pantalla de radiador
- Auxiliares hidráulicos traseros
- Limpiaparabrisas de ventana posterior
- Cinturón de seguridad con restricción de 3 puntos
- Cinturón de seguridad - 3 pulgadas de ancho
- Cabina insonorizada (reduce el ruido al oído del operador)
- Kit de aplicaciones especiales
- Seguro de la compuerta trasera
- Luces de advertencia: intermitentes de cuatro direcciones (incluye direccionales), intermitentes rotativas, luz estroboscópica
- Kit de báscula "Weighlog"
- Ventanas
 - Ventana superior y posterior
 - Ventanas laterales
 - Ventana superior de Lexan
 - Ventana posterior externamente retirable

Especificaciones sujetas a cambios sin previo aviso.

Opciones y accesorios

Abajo aparece una lista de algunos equipos disponibles donde el concesionario de su cargador Bobcat bien sea como accesorios instalados por el concesionario y/o la fábrica, y opciones instaladas en fábrica. Consulte a su concesionario Bobcat sobre otras opciones, accesorios e implementos disponibles.

- Arnés de accesorios eléctrico
- Sistema de Control Avanzado (ACS) (Control de pedal o manual seleccionable)
- Controles Manuales Avanzados (AHC)
- Auxiliares hidráulicos traseros
- Dispositivo de Control de Implemento (ACD)
- Alarma de alerta de retroceso y bocina
- Compuerta de la cabina
- Kit de cerramiento de la cabina
- Cerramiento de la cabina (vinilo)
- Calentador de la cabina
- Purificador de escape catalítico
- Panel de instrumentos de lujo (incluye encendido de motor sin llave)
- Kit de control de implemento doble
- Calentador de motor
- Extinguidor de incendio
- Kit FOPS (Nivel II)
- Posicionamiento hidráulico del cucharón (incluye selección de encendido/apagado)
- Kit(s) de elevación (para elevar el cargador entero)

SISTEMAS, ACCESORIOS E IMPLEMENTOS (CONT.)

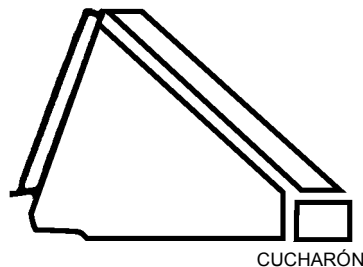
Estos y otros implementos han sido aprobados para usar en este modelo de cargador. No use implementos no aprobados. Es posible que aquellos no fabricados por Bobcat no sean aprobados.

El versátil cargador Bobcat se convierte con rapidez en una máquina de múltiples trabajos con un sistema de enganche de implementos bien ajustado . . . desde cucharones y grapas, hasta horquillas montacargas y retroexcavadoras, y una variedad de implementos adicionales.

Consulte a su concesionario Bobcat para mayores detalles sobre éstos y otros implementos y accesorios de campo.

Aumente la versatilidad de su cargador Bobcat con una variedad de estilos y tamaños de cucharones.

Cucharones disponibles



Hay muchos estilos, anchos y capacidades diferentes de cucharones para una variedad de aplicaciones. Estas incluyen construcción e industria, perfil bajo, fertilizante y nieve, para mencionar unas pocas. Consulte a su concesionario Bobcat sobre el cucharón correcto para su cargador Bobcat y aplicación.

Implementos

- Barredora angular
- Hoyador
- Retroexcavadora
- Palas
 - Pala topadora
 - Pala para nieve
 - Pala en V
- Martillo hidráulico
- Cucharones
- Adaptador del cucharón
- Desmalezadora
- Cucharón combinado
- Picadora
- Mezcladora de concreto
- Cizalladora hidráulica
- Azadón
- Tolva de descarga
- Cortadora de grama de acabados
- Niveladora hidráulica
- Cucharón industrial con grapa
- Horquilla industrial con grapa
- Niveladora manual
- Rastrillo para jardinería
- Horquilla montacarga
- Fresadora
- Estabilizadores traseros
- Cortadora rotativa (desmalezadora "Brushcat")
- Escarificadora
- Escarbadora
- Esparcidora
- Barredora
- Soplador de nieve
- Colocadora de césped
- Acondicionador de suelos
- Trituradora de troncos
- Enganche de tres puntas
- Cultivadora
- Implemento de inclinación lateral (Tilt-Tatch)
- Vibradora de árboles
- Orugas
- Zanjadora
- Compactadora de zanjas
- Horquilla multiusos
- Bastidor utilitario
- Grapa multiusos / para granjas
- Bastidor de fijación utilitario
- Rodillo vibratorio
- Kit de agua
- Barredora con cerdas
- Sierra circular

SEGURIDAD

CALCOMANÍAS ADHERIDAS A LA MÁQUINA	XVI
INSTRUCCIONES DE SEGURIDAD	XIII
Antes de la operación	XIII
Prevención de incendios	XV
La operación segura es responsabilidad del operador	XIV
Una operación segura necesita a un operador calificado	XIV

SEGURIDAD



Bobcat®

INSTRUCCIONES DE SEGURIDAD

Antes de la operación

Ejecute con cuidado las instrucciones de operación y mantenimiento que aparecen en este manual.

El cargador Bobcat es altamente maniobrable y compacto. Es resistente y útil en una amplia variedad de condiciones. Esto presenta al operador los peligros asociados con las aplicaciones fuera de carretera y en terrenos difíciles, comunes con el uso del cargador Bobcat.

El cargador Bobcat dispone de un motor de combustión interna que produce calor y gases de escape. Todos los gases de escape pueden causar lesiones o enfermedades graves, de manera que el cargador debe utilizarse en espacios bien ventilados.

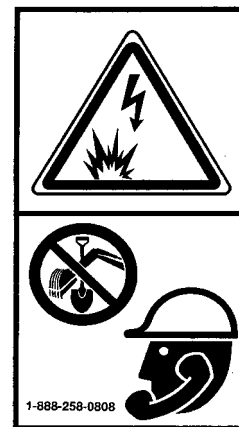
El concesionario debe explicar las capacidades y restricciones de los cargadores e implementos Bobcat para cada aplicación. Además, debe demostrar la operación del cargador en condiciones de seguridad, de acuerdo con los materiales instructivos de Bobcat, los cuales también están disponibles para los operadores. El concesionario también debe identificar las modificaciones inseguras o el uso de implementos no aprobados. Los implementos y charrones están diseñados con una capacidad de operación nominal (ROC) determinada (algunos tienen alturas de elevación restringidas) sujetos de manera segura al cargador. El usuario debe determinar con el concesionario o de acuerdo a la literatura de Bobcat las cargas seguras de materiales con densidades específicas en la combinación de máquina-implemento.

Las siguientes publicaciones y materiales de capacitación brindan información acerca de la utilización correcta y el mantenimiento de las máquinas e implementos Bobcat:

- El Reporte de Entrega se utiliza para verificar si el nuevo propietario recibió las instrucciones requeridas y si las máquinas e implementos Bobcat están en condiciones de operación seguras
- El Manual de Operación y Mantenimiento, entregado con la máquina o implemento Bobcat, ofrece información y procedimientos de mantenimiento rutinarios. Es una parte de la máquina y puede almacenarse dentro del recipiente suministrado dentro de la máquina. Favor pedir los manuales de operación y mantenimiento adicionales a su concesionario de cargadores Bobcat
- La máquina tiene Calcomanías con instrucciones de seguridad y cuidado de su máquina o implemento Bobcat. Dichas calcomanías y sus ubicaciones aparecen en el Manual de Operación y Mantenimiento. Las calcomanías adicionales se pueden adquirir donde su concesionario Bobcat

- El cargador tiene un Manual del Operador sujetado a la cabina del operador. Sus instrucciones son breves y convenientes para el operador. Este manual se puede obtener en inglés o en muchos otros idiomas. Llame a su concesionario de Bobcat para mayores informes sobre las versiones traducidas
- El Manual de Seguridad AEM es enviado con la máquina y ofrece información de seguridad general
- El Curso de Capacitación de Operación de Cargadores de Dirección Deslizante está disponible donde su concesionario Bobcat. Dicho curso pretende ofrecer normas y prácticas para la operación correcta del cargador Bobcat. El curso está disponible en inglés y español
- Hay Cursos de Capacitación para Mantenimiento Seguro donde su concesionario Bobcat. Estos ofrecen información de procedimientos de mantenimientos seguros y correctos
- Consulte la página PUBLICACIONES ADICIONALES en el presente manual o a su concesionario Bobcat acerca los manuales de servicio y de partes, material impreso, videos o cursos de capacitación disponibles. Así mismo, visite nuestro sitio Web www.bobcat.com

El concesionario y propietario/operador del equipo sugieren seguir los usos recomendados del producto al momento de la entrega. Si el propietario/operador va a utilizar la máquina para una(s) aplicación(es) diferente(s), él o ella deben pedir al concesionario recomendaciones para el nuevo uso.



Antes de excavar

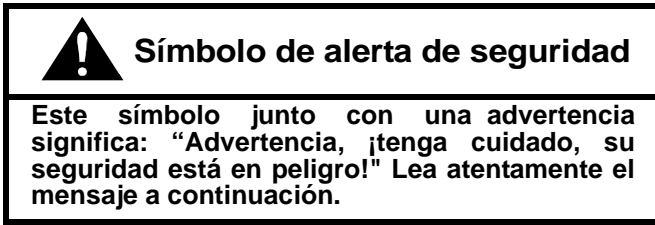
llame al 1-888-258-0808 (en EE.UU.)

Al llamar, le indicarán dónde encontrar información acerca de líneas subterráneas (líneas telefónicas, televisión por cable, agua, alcantarillado, gas, etc.) en su área/región.

SI SSL-0604

INSTRUCCIONES DE SEGURIDAD (CONT.)

La operación segura es responsabilidad del operador



El operador debe recibir instrucciones antes de operar la máquina. Los operadores sin capacitación pueden provocar lesiones o accidentes fatales.

W-2001-1285



Este aviso identifica los procedimientos obligatorios para evitar averías a la máquina.

I-2019-0284



Las advertencias en la máquina y en los manuales son para su seguridad. No obedecerlas puede ocasionar lesiones o accidentes fatales.

W-2044-1285

El cargador e implemento Bobcat deben estar en buenas condiciones de operación antes de usarse.

Revise todos los ítems en la calcomanía del programa de mantenimiento debajo de la columna de 8-10 horas o como aparece en el Manual de Operación y Mantenimiento.

Una operación segura necesita a un operador calificado

Para que un operador sea calificado debe abstenerse de consumir medicamentos o bebidas alcohólicas que reduzcan sus reflejos o coordinación durante el trabajo. Un operador que tome medicamentos formulados debe consultar a un médico para determinar si puede operar la máquina con seguridad.

Un operador calificado debe hacer lo siguiente;

Entender las instrucciones escritas, reglas y reglamentos

- Las instrucciones escritas de Bobcat Company incluyen el reporte de entrega, el Manual de Operación y Mantenimiento, el Manual del Operador, el Manual de Seguridad y las calcomanías adheridas a la máquina
- Revise las reglas y reglamentos de su localidad. Las reglas pueden incluir los requerimientos de seguridad de trabajo de un empleador. Los reglamentos se pueden aplicar a requerimientos de manejo local o el uso del emblema de Vehículo de Movimiento Lento (SMV). Los reglamentos pueden identificar un peligro, como una línea de servicios públicos

Recibir la capacitación en el sitio de trabajo

- La capacitación del operador debe consistir en demostraciones e instrucciones verbales. Esta capacitación debe ser impartida por su concesionario Bobcat antes de entregar el producto
- El operador principiante debe comenzar en un área libre de espectadores y debe utilizar todos los controles hasta que él o ella puedan operar la máquina e implemento bajo todas las condiciones del área de trabajo. Abróchese siempre el cinturón de seguridad antes de realizar una operación
- Hay cursos de capacitación del operador donde su concesionario Bobcat en inglés y en español. Estos cursos brindan información acerca de la operación segura y eficiente del equipo. También hay videos de seguridad disponibles
- Hay cursos de capacitación de mantenimiento seguro donde su concesionario Bobcat. Estos cursos brindan información acerca de los procedimientos de mantenimientos seguros y correctos

Conocer las condiciones de trabajo

- Conozca el peso de los materiales que maneja. Evite exceder la Capacidad de Operación Nominal (ROC) de la máquina. Los materiales muy densos serán más pesados que el mismo volumen de los materiales menos densos. Reduzca el tamaño de la carga si maneja materiales densos
- El operador debe conocer los usos o las áreas de trabajo prohibidos, por ejemplo, él o ella necesitan conocer acerca de los suelos excesivamente empinados
- Conozca la ubicación de las líneas subterráneas. Llame a la empresa de servicios públicos local o al NÚMERO GRATUITO que aparece en la sección de **Antes de la operación** de este manual
- Porte prendas ajustadas. Siempre porte lentes de seguridad cuando realice un mantenimiento o servicio. Los lentes de seguridad, protectores auditivos o el kit de aplicaciones especiales son requeridos para algunos trabajos. Consulte a su concesionario acerca de los equipos de seguridad Bobcat para su modelo

SI SSL-0604

INSTRUCCIONES DE SEGURIDAD (CONT.)

Prevención de incendios

Las máquinas y algunos implementos tienen varios componentes expuestos a altas temperaturas durante condiciones de operación normales. Las fuentes principales de altas temperaturas son el motor y el sistema de escape. Un sistema eléctrico averiado o mal mantenido, puede producir arcos o chispas.

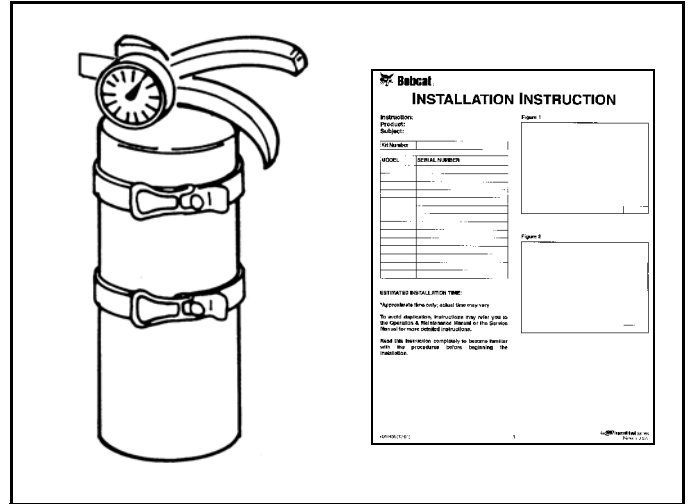
Los desechos inflamables (hojas, paja, etc.) deben ser retirados regularmente pues su acumulación aumenta el peligro de un incendio. Debe limpiarse frecuentemente para evitar esta acumulación. La presencia de desechos inflamables en el compartimiento del motor puede causar un incendio.

El escape del silenciador del sistema parachispas está diseñado para controlar la emisión de partículas calientes del motor y del sistema de escape, pero el silenciador y los gases de escape pueden permanecer calientes.

- No utilice la máquina en lugares donde gases de escape, arcos, chispas o componentes calientes puedan entrar en contacto con material inflamable, polvo o gases explosivos
- Inspeccione diariamente el compartimiento y el sistema de enfriamiento del motor y límpielos si es del caso para evitar el peligro de un incendio y de sobrecalentamiento
- Revise si todo el cableado eléctrico y las conexiones están en buenas condiciones. Mantenga los terminales de la batería limpios y ajustados. Repare o reponga las piezas averiadas
- Revise la presencia de averías y fugas en los tubos de combustible y del sistema hidráulico, en las mangueras y en las uniones hidráulicas. Jamás utilice llamas o su piel para comprobar la presencia de fugas. Ajuste o cambie las partes que presenten fugas. Limpie siempre los derrames de fluidos. No utilice gasolina o combustible diesel para limpiar las partes, sino solventes comerciales no inflamables
- No utilice éter o fluidos de arranque en el motor ya que dispone de bujías precalentadoras. Estos arrancadores pueden causar explosiones y lesionar al usuario o a los espectadores alrededor del equipo
- Antes de soldar, limpie siempre la máquina y desconecte la batería de los controladores electrónicos Bobcat. Proteja las mangueras de caucho, la batería y demás partes inflamables. Mantenga un extinguidor de incendios cerca de la máquina mientras realice la soldadura. Disponga de una buena ventilación al esmerilar o soldar partes pintadas, y use una máscara antipolvo ya que puede producirse polvo o gases tóxicos
- Detenga el motor y déjelo enfriar antes de agregar combustible. ¡No fume!

- Para conectar la batería y realizar arranques en puentes, ejecute el procedimiento que aparece en el Manual de Operación y Mantenimiento
- Para limpiar el silenciador del sistema parachispas (si viene equipado), ejecute el procedimiento que aparece en el Manual de Operación y Mantenimiento

Figura 1



- Conozca la ubicación y utilización de los extinguidores de incendios y del botiquín de primeros auxilios. Los extinguidores se pueden adquirir donde su concesionario Bobcat local [Figura 1]

SI SSL-0604

CALCOMANÍAS ADHERIDAS A LA MÁQUINA

Siga las instrucciones en todas las calcomanías adheridas al cargador. Reponga aquellas que están averiadas y asegúrese de colocarlas en el lugar correcto. Dichas calcomanías se pueden obtener donde su concesionario Bobcat.

Estándar y ACS - 6728540

6735140

6727223

Alarma de retroceso 6737189

6735140

6727223

Alarma de retroceso 6737189

Estándar y ACS - 6727926

SOLO ACS 6718397

Puerta Opc. - 7110316

Puerta Opc. - 6707852

6902808

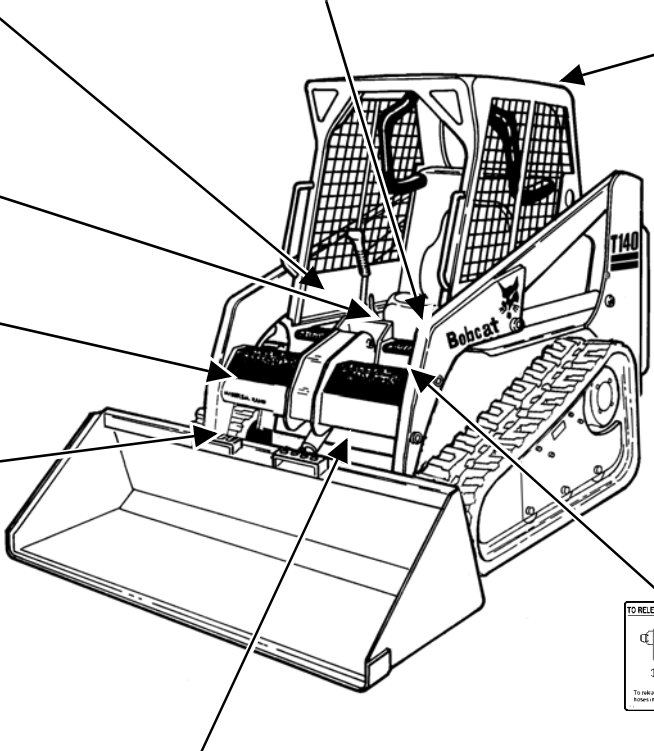
TRANSMISIÓN	CHAVILLA	FRY & MARKLITZ	REAR LIGHT	SWITCH POWER	OPERATIONAL
TRUCK	TRUCK	TRUCK	TRUCK	TRUCK	TRUCK
TRUCK	TRUCK	TRUCK	TRUCK	TRUCK	TRUCK

6718774
Dentro de la tapa del fusible

6718391
(Detrás del soporte transv. del brazo elevador)

6561383
(Detrás del Bob-Tach)

6725907
(Power Bob-Tach - opción)



Elev. de una punta opc. - 6533898

Elev. de 4 puntas opc. - 6726423

Elev. de una punta opc. - 6704786

Kit de elevación opcional

6731757

6718392

6718396

6718393

This as a preview PDF file from best-manuals.com



Download full PDF manual at best-manuals.com